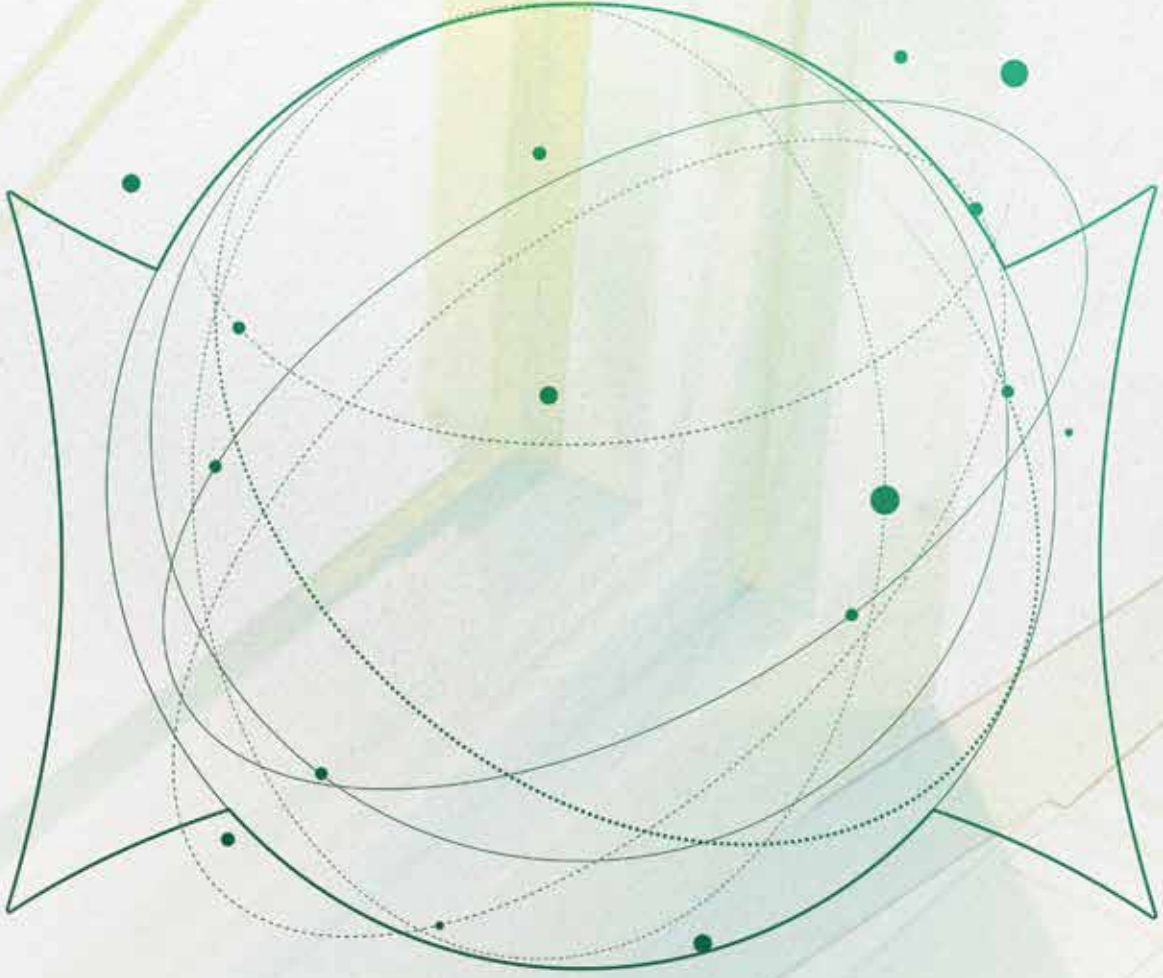




**KALE KİLİT**



**KATALOG**  
**KAPI & PENCERE**  
**DONANIMLARI**





Kale Endüstri Holding'in temelleri 1953 yılında, İstanbul'da 40 m<sup>2</sup>'lik bir kilit üretim atölyesinde atılmıştır. O günden bugüne yaptığı dev yatırımlarla büyüyen Kale, ürün gamına çelik kapı, silindir, çelik kasa, pencere&kapı sistemleri ve üstün teknolojiye sahip kilit sistemlerini ekleyerek sektöründe lider konumuna gelmiştir. Kale Kilit markası ile yurt içinde yüzde 98 marka bilinirliğine sahip olan Kale, aynı zamanda 100'den fazla ülkeye ihracat yapmakta ve tüm ürün grupları ile global pazarda da önde gelen bir marka olma yolunda emin adımlarla ilerlemektedir. İhracattaki başarısını İstanbul Demir ve Demir Dışı Metaller İhracatçıları Birliği'nin (İDDMİB) düzenlediği İhracatın Metalik Yıldızları Ödülleri'nde, Metal Hırdavat kategorisinde 13 yıldır ihracat lideri olarak tescillemiştir.

Kalite ve teknoloji odaklı üretim anlayışını benimseyen Kale, 2016 yılında Avrupa'nın en büyük entegre kilit üretim tesisi olma özelliğini taşıyan Çerkezköy Fabrikası'nda üretime başlamıştır. 120 bin metrekare açık alana sahip, ileri teknoloji ve üretim entegrasyonunun bir arada bulunduğu fabrika, sadece bölgenin ve Avrupa'nın değil, dünyanın en önemli entegre kilit üretim tesislerinden biri olarak anılmaktadır. Modern üretim sistemleri ve tam otomasyon makine parkurlarına sahip fabrikada çelik kapı, çelik kasa, kilit, silindir ve kapı pencere sistemleri ürünlerinin tamamının üretimi yapılmaktadır.

**Kale Kapı Pencere Sistemleri;** 'Tam Kapsamlı Güvenlik' anlayışı ile, bütünsel güvenlik ürünleri sunan Kale Kilit'in çatısı altında hizmet sunmaktadır. PVC Alüminyum kapı ve pencere sektörünün ispanyolet, tek açılım, çift açılım, cephe makası, aksesuar ve kilit ihtiyacını karşılayan Kale Kapı Pencere Sistemleri, Türkiye'de sektör liderliğine ulaşarak, dünya markası olma yolunda ilerlemektedir. Uluslararası kalitede, lider yerli firma olmanın yarattığı sorumluluk, ürünlerin

başarısına yansımakta ve bu başarı Türkiye ile sınırlı kalmayarak, dünyada yeni pazarlara yayılmaktadır. Yarım asrı aşan Kale markasıyla özdeşleşen kalite ve güven kavramı, kapı pencere sistemleri sektöründe de aynı başarıyla devam etmektedir. Başta Rusya olmak üzere, İran, Irak, Ukrayna gibi birçok ülkede Kale, çevre ve insan sağlığını ön planda tutan ürünleriyle fark yaratmaktadır.

Tüm proseslerinde inovatif yaklaşımları uygulayan Kale Kapı Pencere sistemlerinin ürün kaplamaları, standart yöntemlere kıyasla çok daha uzun ömürlü ve estetik görünüm sağlayan, aynı zamanda insan sağlığını tehdit etmeyen gümüş renkteki "alkali çinko" yöntemiyle yapılmaktadır. Kaplama tesisi ve sac şekillendirme bölümü, üretim hızını arttıran ve iş gücü hatasını minimize eden otomasyon sistemiyle yönetilmektedir. El değmeden işleyen tam otomatik Alkali Çinko Kaplama Tesisi ve Laklama Ünitesi de Kale Kapı Pencere'nin üretim teknolojisi alanındaki başarılı süreçleri arasında özel bir yer tutmaktadır.

Uluslararası standartlara uygunluğun sürekliliği açısından tüm ürünler, fabrikanın laboratuvarlarında devamlı olarak "sızdırmazlık", "ömür", "korozyon mukavemeti" gibi testlere tabi tutulmaktadır. Vazgeçilmez kalite anlayışının ön planda olduğu tesislerde bulunan Ar-Ge Merkezi'nde, PVC ve alüminyum profil üreticileriyle yapılan çalışmalar sonucunda ortaya çıkan talepler doğrultusunda planlı bir şekilde yeni ürünler geliştirilmektedir.

Sektör profesyonellerine kusursuz ürün ve hizmet sunabilmek için çalışan Kale Kapı Pencere Sistemleri, deneyimli mühendis ve satış ekibi ile piyasa şartlarına uygun, kullanıcıların alışkanlıklarını değiştirecek kadar özgün ve patentli tasarımlarıyla yeni nesil ürünler kazandırmaktadır.





Genel M¼d¼rl¼k

KALE

KALE KILIT

Pencere Sistemleri  
Window Systems

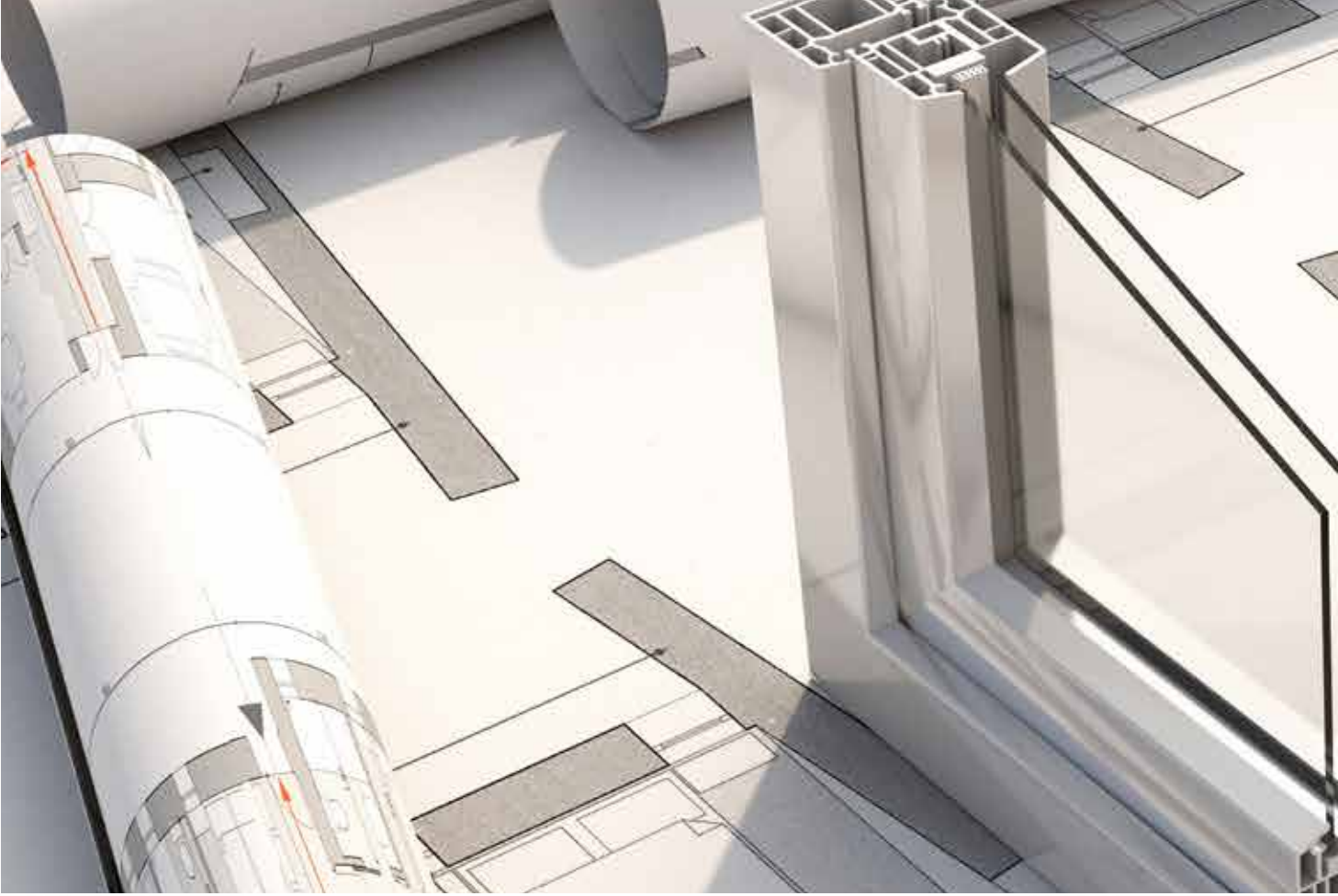


Showroom



Entegre Üretim Tesisi

KALE KILIT



**PVC/AHŞAP PENCERE SİSTEMLERİ**

**15**

**ALÜMİNYUM PENCERE SİSTEMLERİ**

**33**

**PVC/AHŞAP/ALÜMİNYUM PENCERE SİSTEM DONANIMLARI**

**47**

**PVC/AHŞAP KAPI SİSTEMLERİ**

**73**



ALÜMİNYUM KAPI SİSTEMLERİ

---

117

PVC/AHŞAP/ALÜMİNYUM KAPI SİSTEM DONANIMLARI

---

119

KARŞILIKLAR

---

141

UYGULAMA ESASLARI

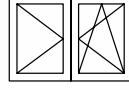
---

149

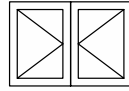
## Teknik Bilgiler



Çift Açılım



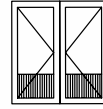
Çift Kanat Çift Açılım



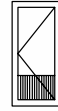
Çift Kanat Tek Açılım



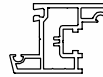
Tek Açılım



Çift Kanat Tek Açılım Kapı



Tek Açılım Kapı



PVC Profil



İspanyolet Kanal Yüksekliği



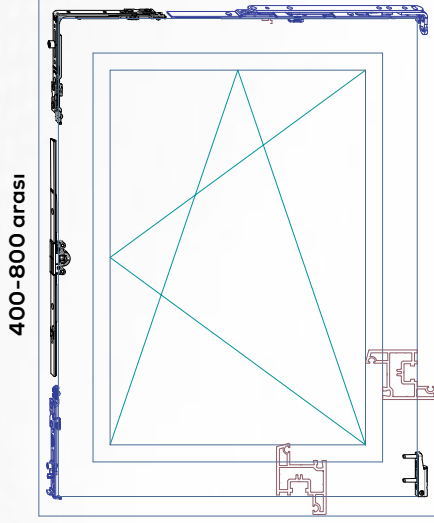
İspanyolet Kanal Genişliği



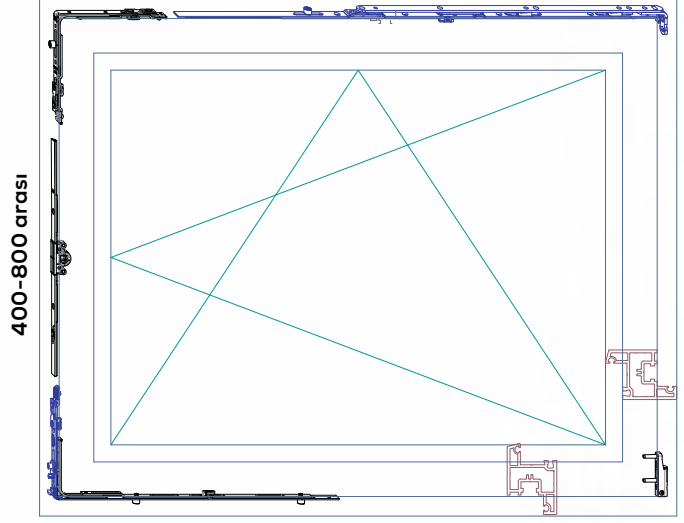
İspanyolet Kanal Genişliği ve Yüksekliği



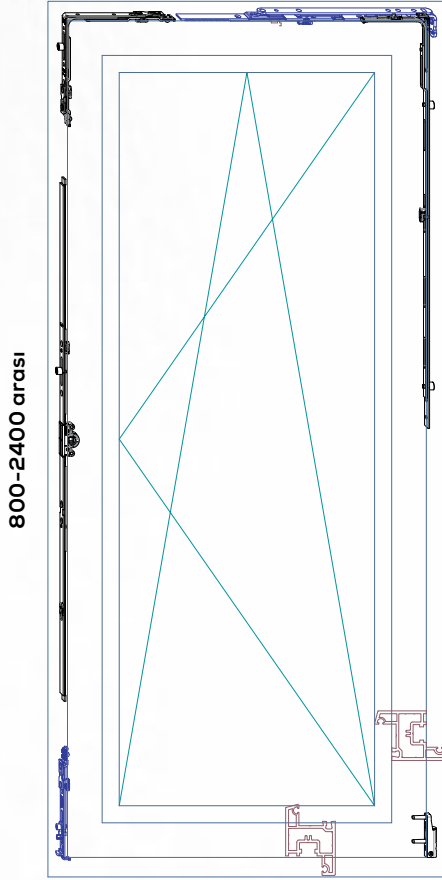
**Dar Kısa Pencere**  
400-800 arası



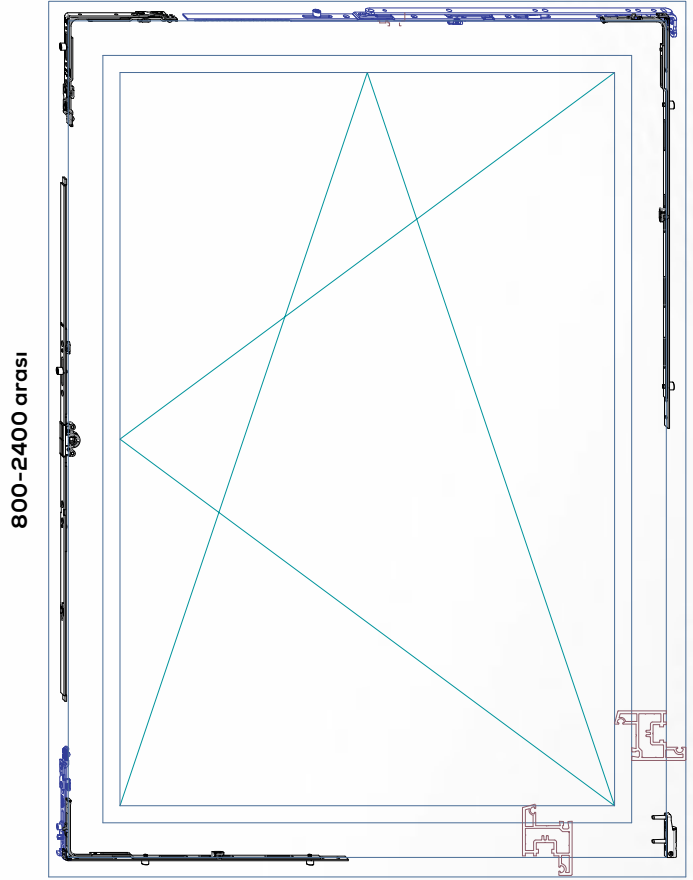
**Geniş Kısa Pencere**  
800-1600 arası



**Dar Yüksek Pencere**  
400-800 arası



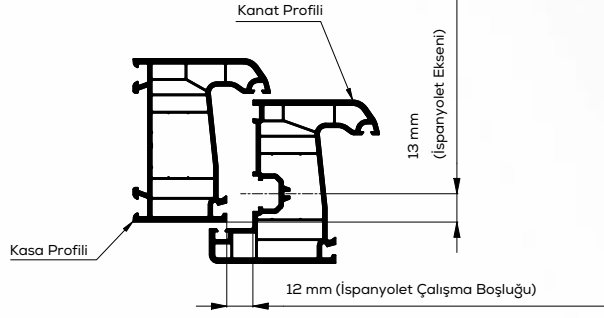
**Geniş Yüksek Pencere**  
800-1600 arası



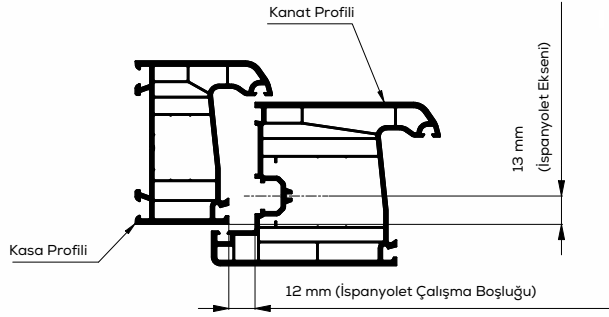
# Profil Kesitleri

## Profil Tipleri ve İspanyolet Kanal Ölçüsü

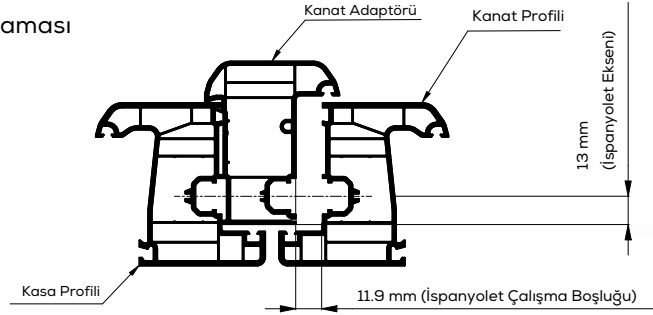
Pencere Kanat Kasa Uygulaması



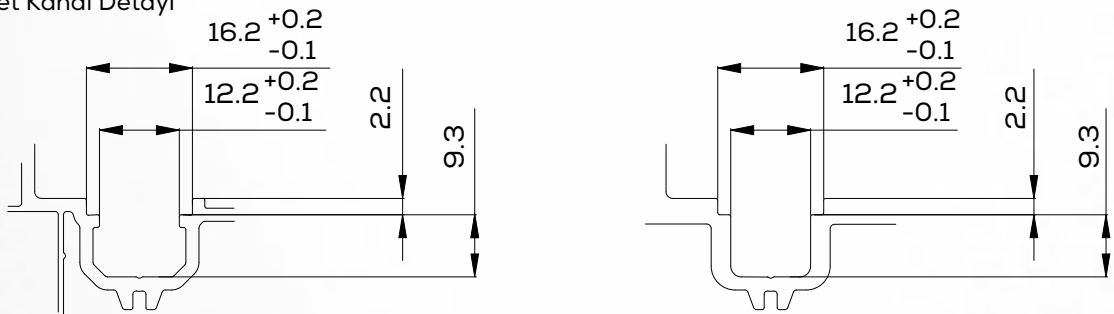
Kapı Kanat Kasa Uygulaması



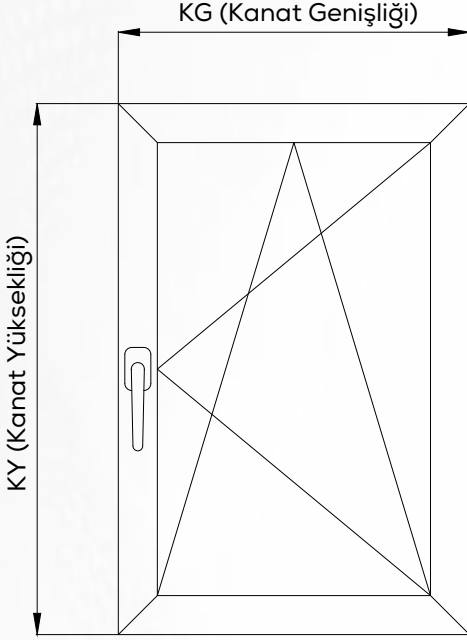
Kanat Adaptörlü Çift Kanat Uygulaması



İspanyolet Kanal Detayı

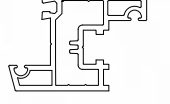


### Ölçüler



KG  
En Düşük 450 mm  
En Düşük 340 mm (Dar Köşe Hareket İletim ile)  
En Yüksek 1600 mm

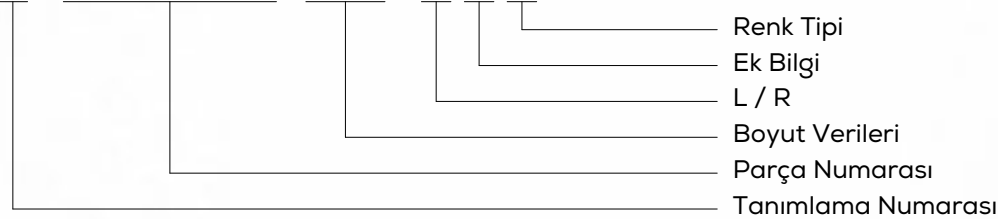
KG  
En Düşük 380 mm  
En Düşük 280 mm (Dar Köşe Hareket İletim ile)  
En Yüksek 2400 mm



### Teknik Özellikler

- Kasa Alt Menteşe üzerinde kanadın yatay ayarı yapılabilir.
- Güvenlik sistemi isteęe baęlı olarak uygulanabilmektedir.
- Kasa Makas üzerinde kanadın conta baskı ayarı ve üst yatay ayarı yapılabilir.
- Kanat Alt Menteşe üzerinde kanadın düşey ayarı ve conta baskı ayarı yapılabilir.
- Çift Kanat Devirmeli Sürme ve Katlanır Kapı sistemine uygulanabilir.
- Montaj için tüm parçalar orta konumda sabitlenmiştir.
- Makas dahil tüm parçalar hem saę hem de sol açılımda kullanılabilir.
- Kasa ve kanat elemanlarının montajı birbirinden baęımsız olarak yapılır.
- Tek şablonla Kasa Üst Menteşe ve Kasa Alt Menteşe montaj delikleri delinir.
- Eksantrik kilit dilleri sayesinde conta baskısı 0,8 mm ayarlanabilir.

X - X X X X X - X X - X X X



Renk Tipi  
0= Reksiz  
1= Yeni Gümüş (Kaplama)  
2= Gümüş (Gri)  
3= Orta Bronz  
4= Sarı (Altın Rengi/Prinç)

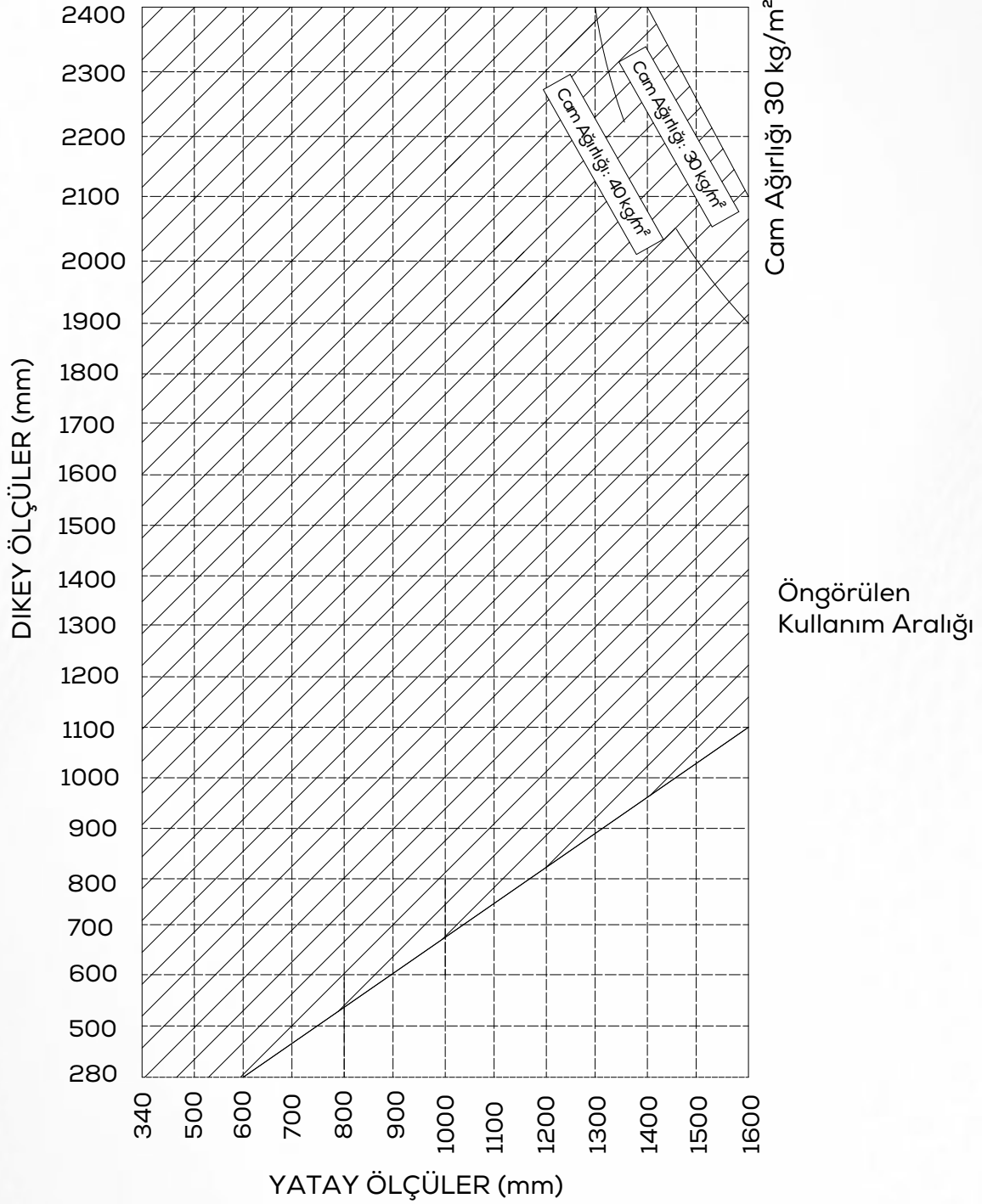
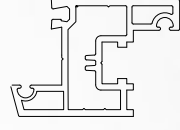
5= Siyah RAL 9011  
6= Kahverengi RAL 8014  
7= Paslanmaz  
8= Beyaz RAL 9016  
9= Krem (Bej) RAL 1001  
A= Açık Kahverengi RAL

8003  
B= İnci Beyazı RAL 1013  
C= Özel renkler  
D= Açık Bej  
E= Şampanya 2  
F= Eloksal Mat

G= Altın Metal Kaplama  
H=Boya altı kaplama  
K= Koyu Kahve RAL 8019  
L=Kahverengi RAL8017  
M= Fildişi RAL 1015  
N=Nikel

P=Gri RAL 7040  
S=Şampanya  
T=Titan (Koyu Gri)  
R= Antrasit Gri (RAL 7016)  
U= Mat Siyah (RAL 9005)

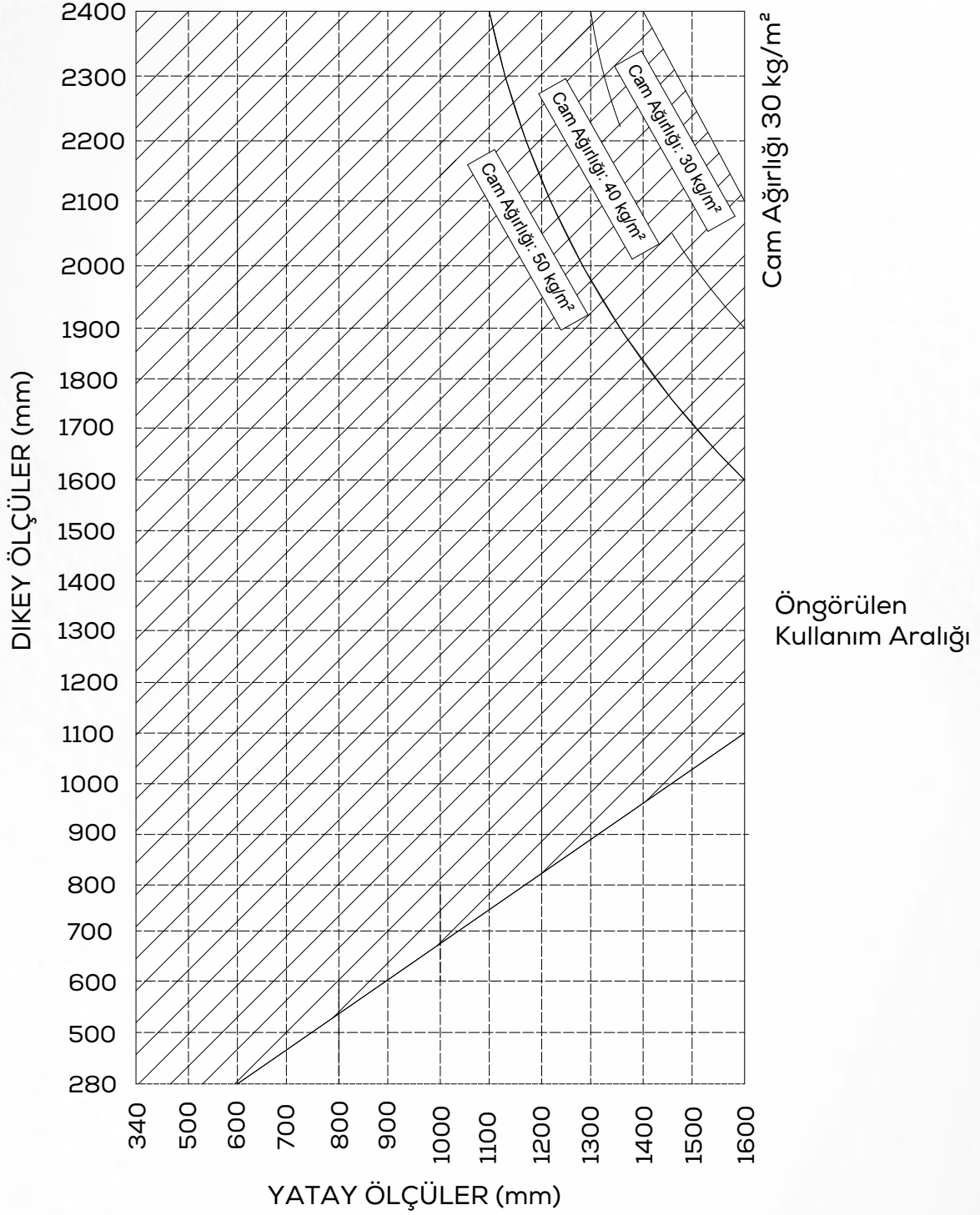
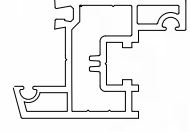
# Maksimum Kanat Ölçüleri 80 kg



**İzin Verilen Maksimum Kanat Ağırlığı: 80 kg**

**Yukarıda belirtilen ölçüler profil çeşidine göre değişebilir.**

# Maksimum Kanat Ölçüleri 130 kg



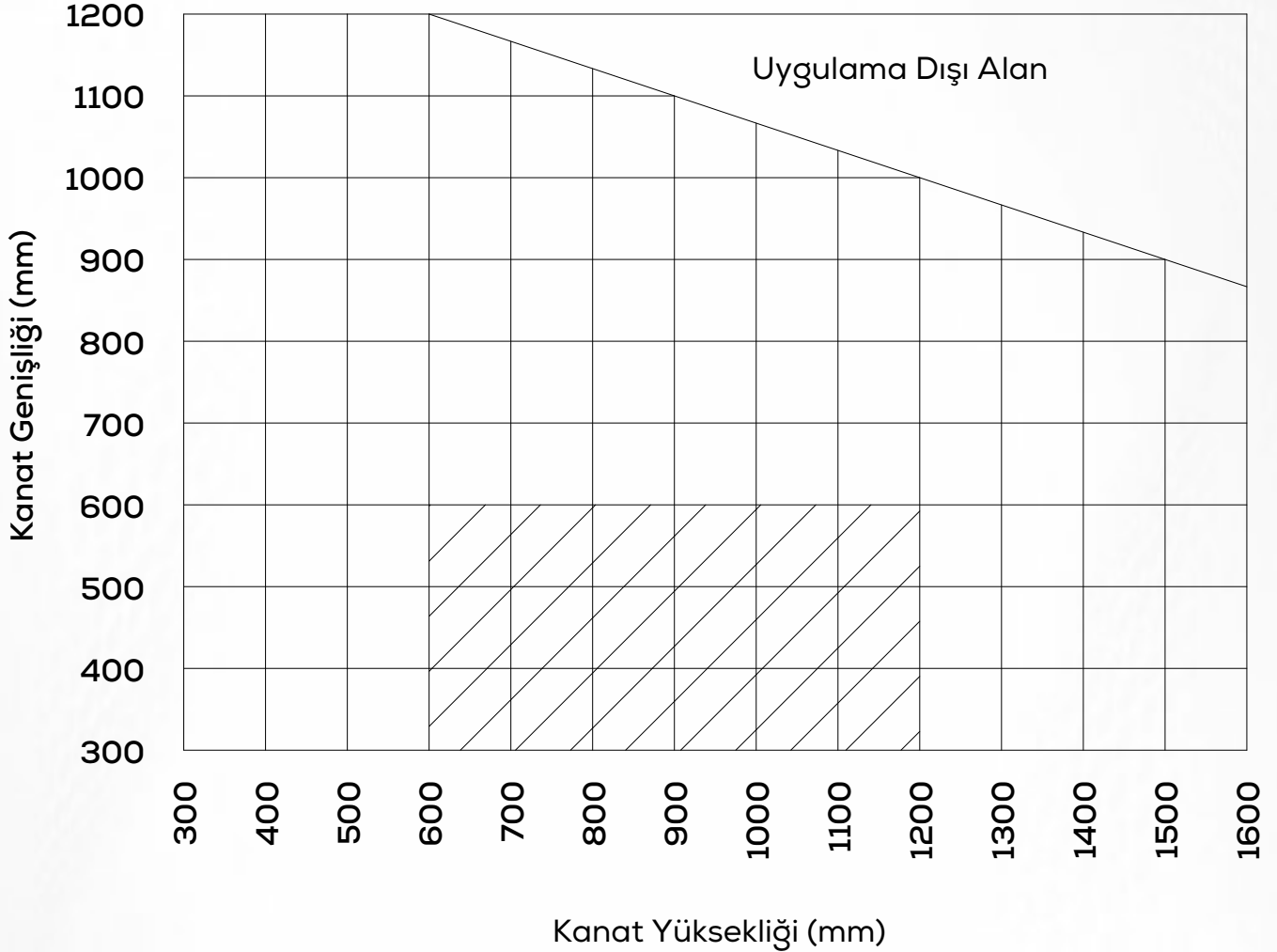
İzin Verilen Maksimum Kanat Ağırlığı: 130 kg

Yukarıda belirtilen ölçüler profil çeşidine göre değişebilir.

# Vasistas Kanat Ağırlık

## Kale Vasistas Makas Diagramı

Maksimum Kanat Ağırlığı: 40 kg



**Not: Taralı bölge 1 adet vasistas makası kullanımını kapsar.**

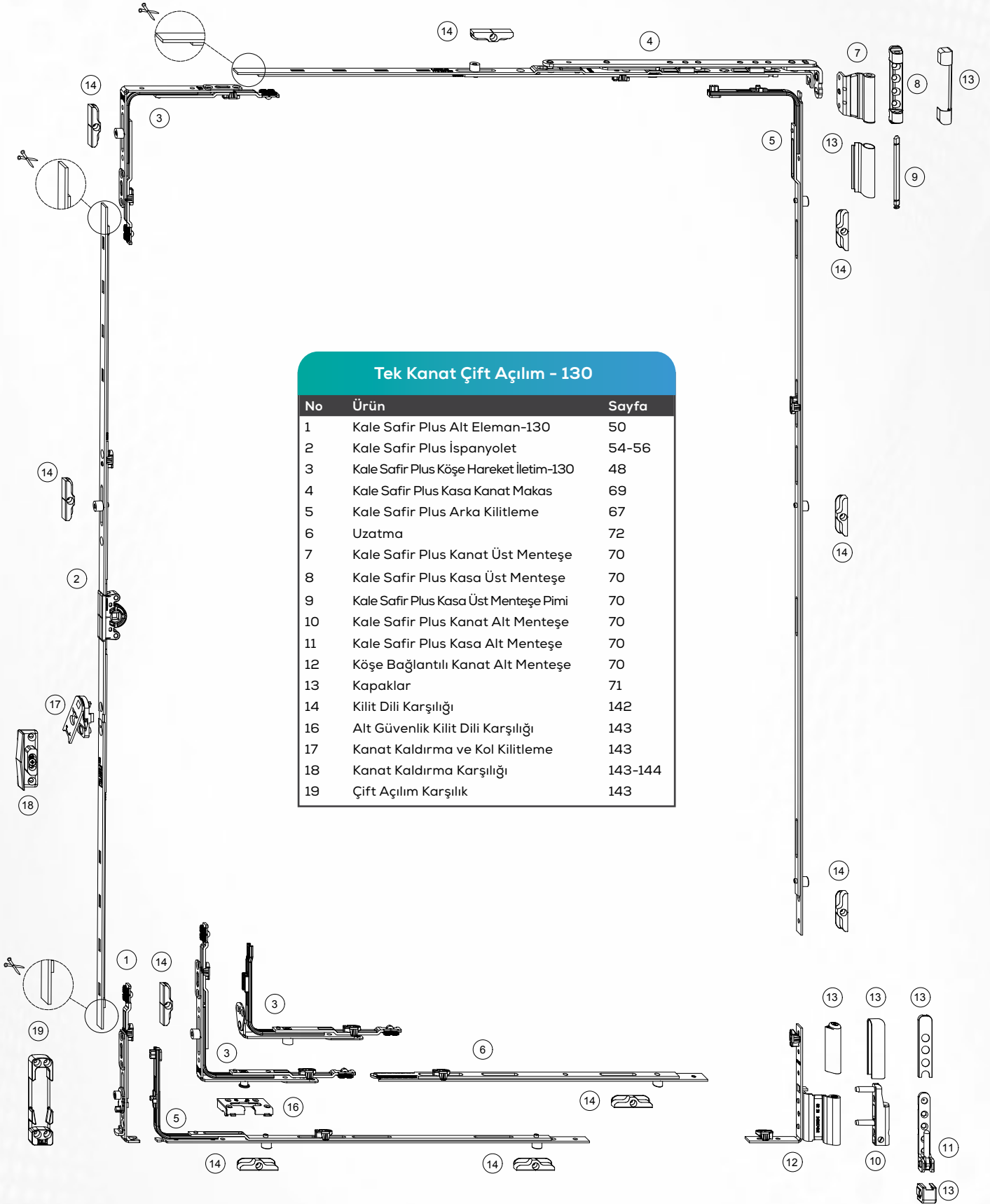
**Geri kalan alanlar 2 adet vasistas makası kullanımına aittir.**



ÜRÜN GRUPLARI  
**PENCERE**

# ÇİFT AÇILIM SİSTEMLERİ - KALE SAFİR PLUS

## Tek Kanat Çift Açılım - 130



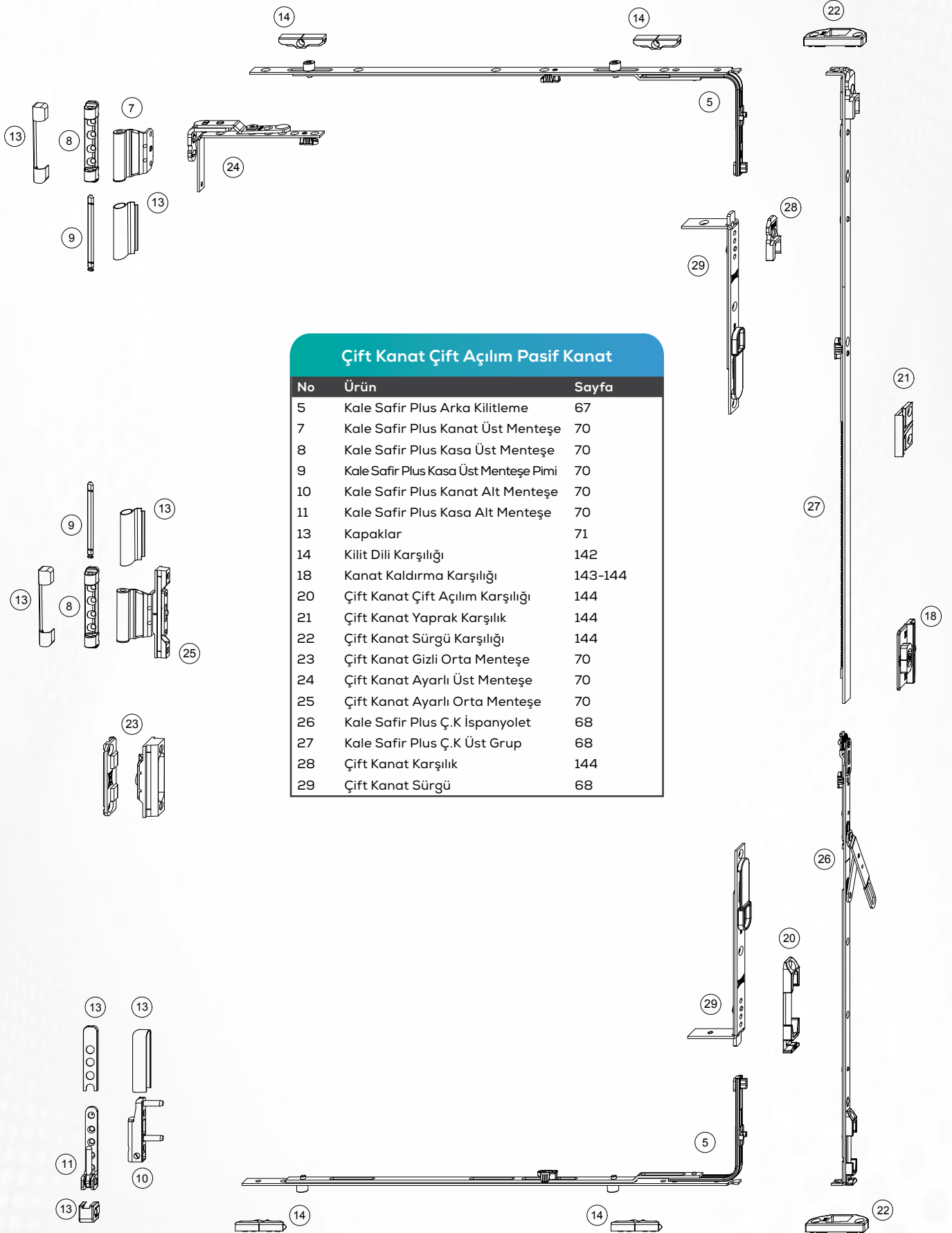




## Tek Kanat Çift Açılım - 160

No	Ürün	Sayfa
1	Kale Safir Plus Alt Eleman-160	51
2	Kale Safir Plus İspanyolet	54-56
3	Kale Safir Plus Köşe Hareket İletim-160	49
4	Kale Safir Plus Kasa Kanat Makas	69
5	Kale Safir Plus Arka Kilitleme	67
6	Uzatma	72
7	Kale Safir Plus Kanat Üst Menteşe	70
8	Kale Safir Plus Kasa Üst Menteşe	70
9	Kale Safir Plus Kasa Üst Menteşe Pimi	70
10	Kale Safir Plus Kanat Alt Menteşe	70
11	Kale Safir Plus Kasa Alt Menteşe	70
12	Köşe Bağlantılı Kanat Alt Menteşe	70
13	Kapaklar	71
14	Kilit Dili Karşılığı	142
16	Alt Güvenlik Kilit Dili Karşılığı	143
17	Kanat Kaldırma ve Kol Kilitleme	143
18	Kanat Kaldırma Karşılığı	143-144
19	Çift Açılım Karşılık	143

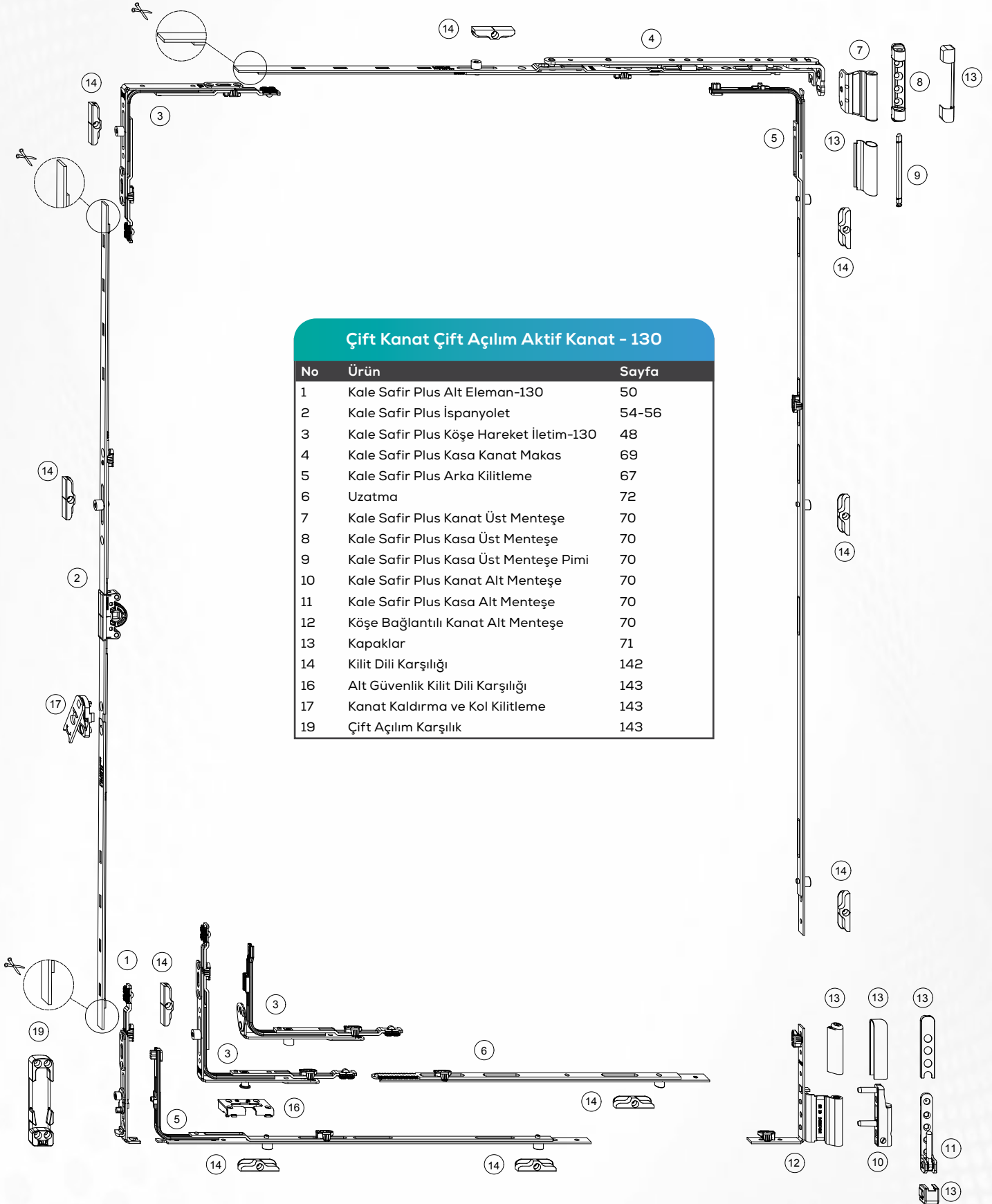
## Çift Kanat Çift Açılım Pasif Kanat



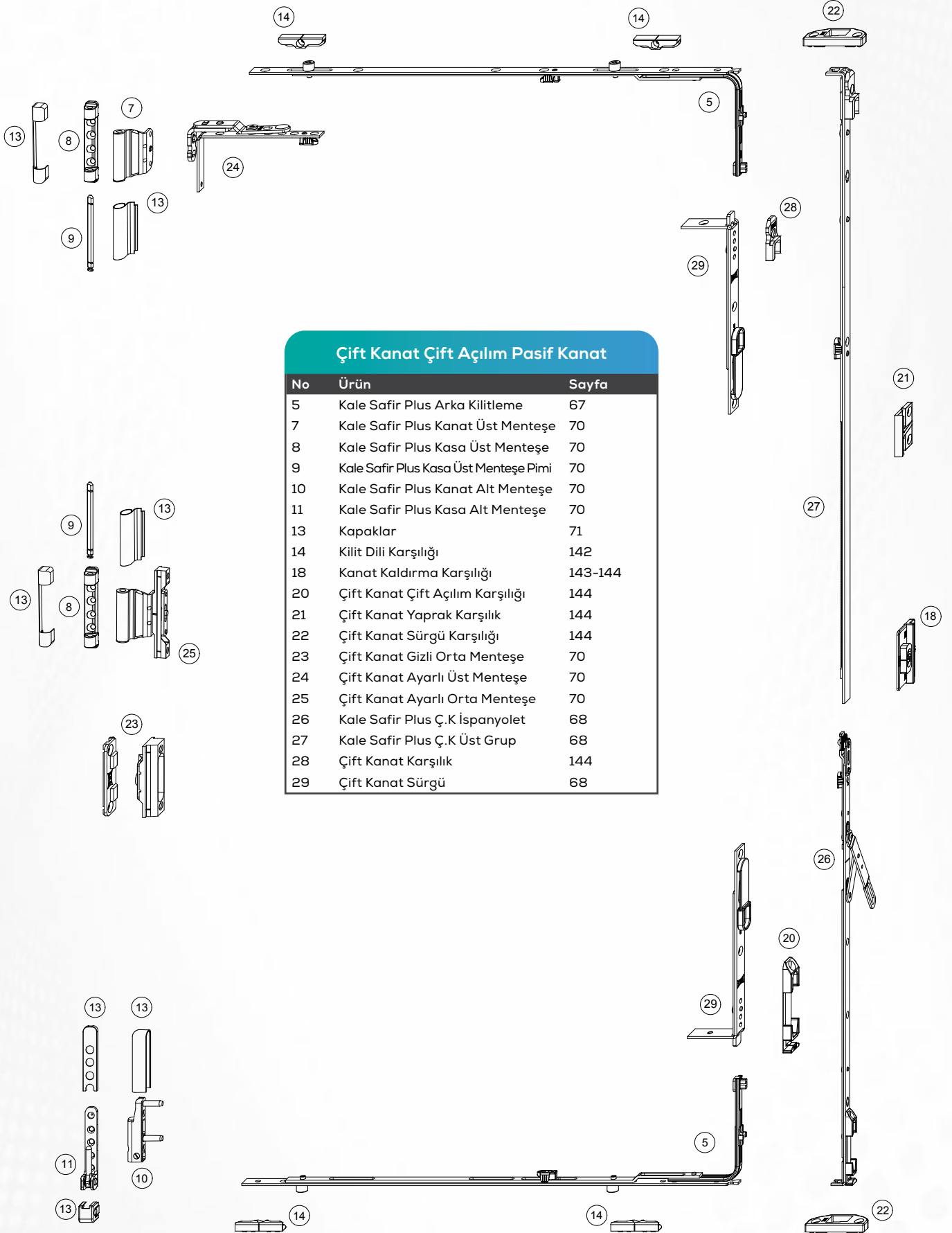
### Çift Kanat Çift Açılım Pasif Kanat

No	Ürün	Sayfa
5	Kale Safir Plus Arka Kilitleme	67
7	Kale Safir Plus Kanat Üst Menteşe	70
8	Kale Safir Plus Kasa Üst Menteşe	70
9	Kale Safir Plus Kasa Üst Menteşe Pimi	70
10	Kale Safir Plus Kanat Alt Menteşe	70
11	Kale Safir Plus Kasa Alt Menteşe	70
13	Kapaklar	71
14	Kilit Dili Karşılığı	142
18	Kanat Kaldırma Karşılığı	143-144
20	Çift Kanat Çift Açılım Karşılığı	144
21	Çift Kanat Yaprak Karşılık	144
22	Çift Kanat Sürgü Karşılığı	144
23	Çift Kanat Gizli Orta Menteşe	70
24	Çift Kanat Ayarlı Üst Menteşe	70
25	Çift Kanat Ayarlı Orta Menteşe	70
26	Kale Safir Plus Ç.K İspanyolet	68
27	Kale Safir Plus Ç.K Üst Grup	68
28	Çift Kanat Karşılık	144
29	Çift Kanat Sürgü	68

## Çift Kanat Çift Açılım Aktif Kanat - 130



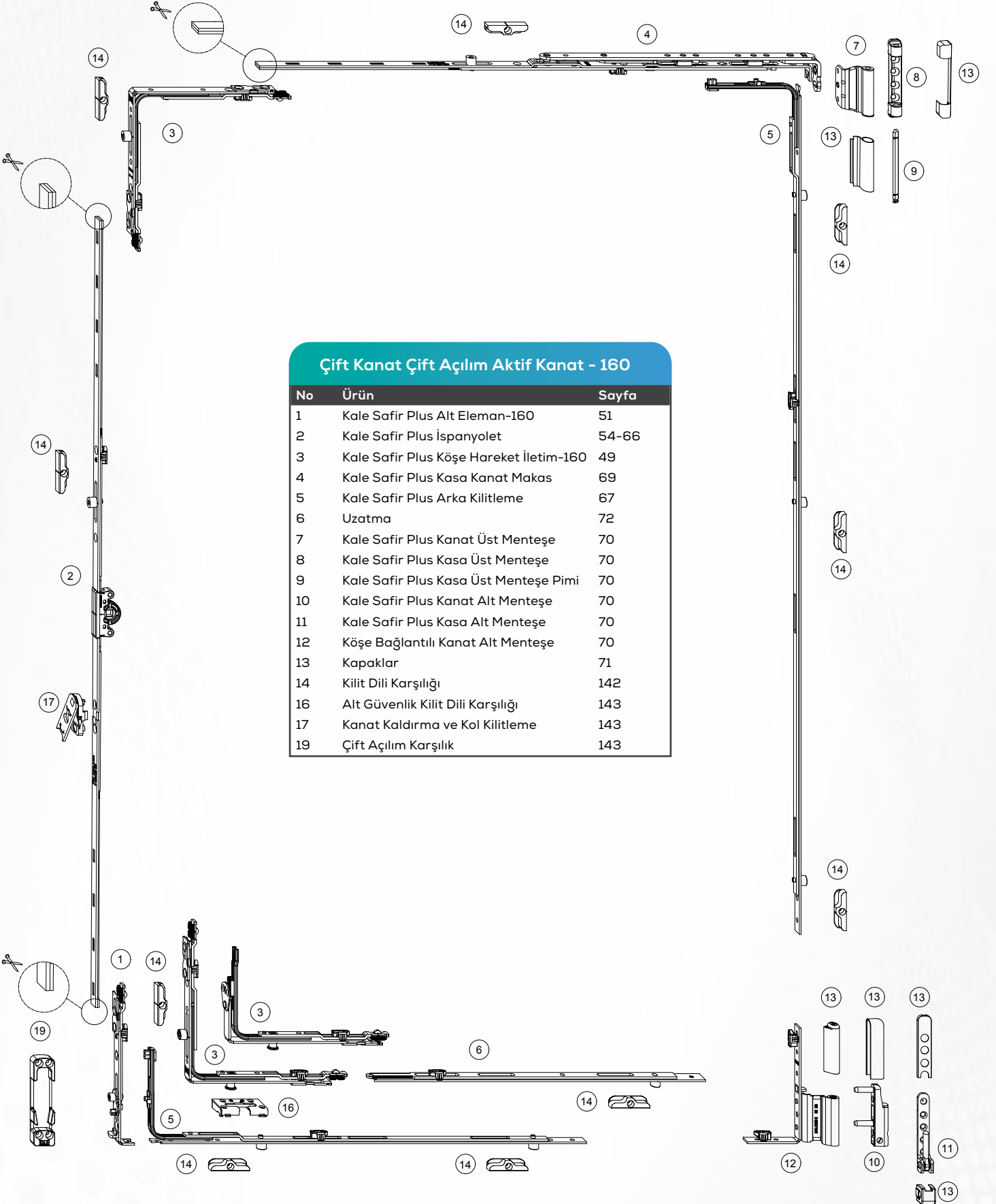
## Çift Kanat Çift Açılım Pasif Kanat



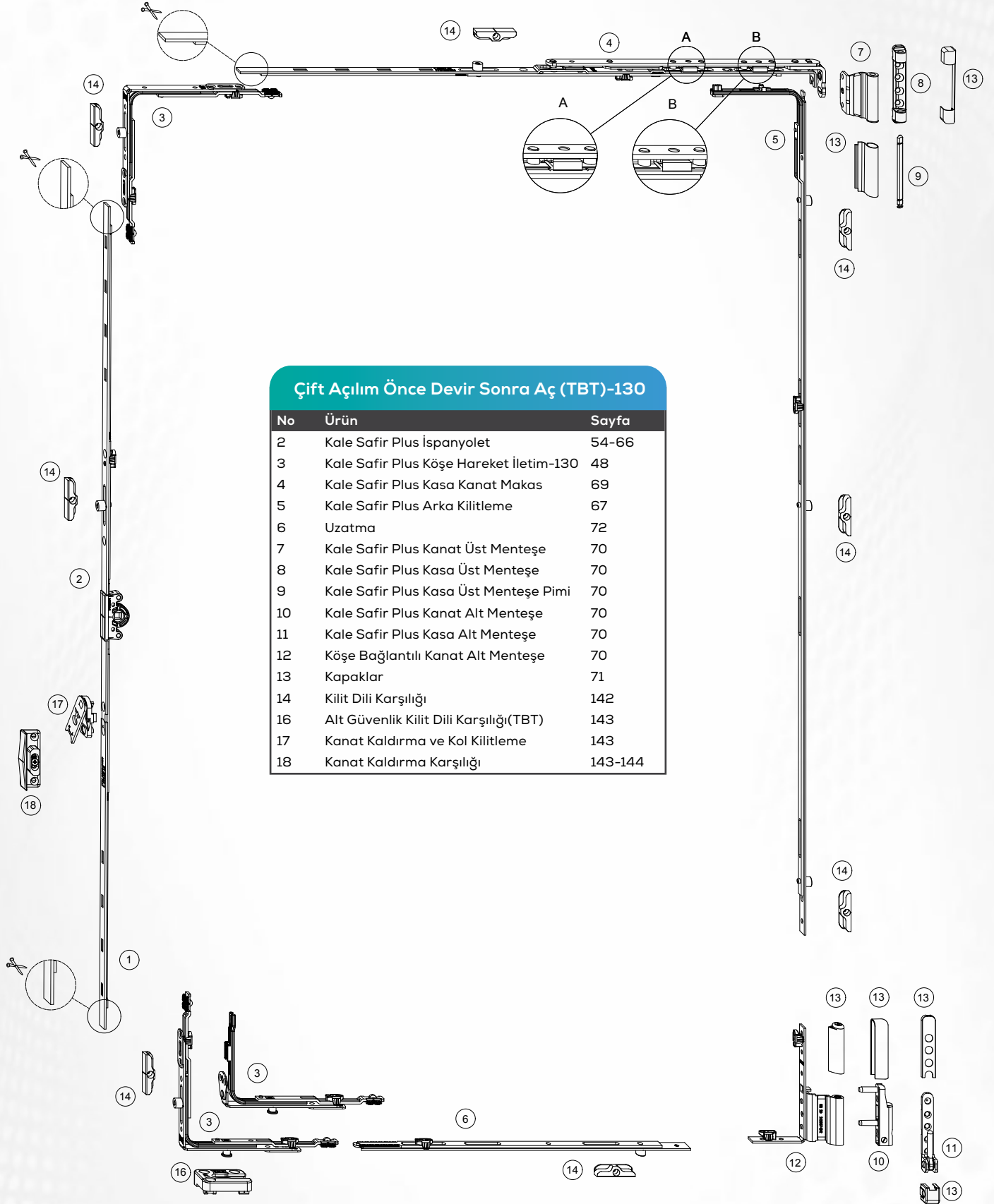
### Çift Kanat Çift Açılım Pasif Kanat

No	Ürün	Sayfa
5	Kale Safir Plus Arka Kilitleme	67
7	Kale Safir Plus Kanat Üst Menteşe	70
8	Kale Safir Plus Kasa Üst Menteşe	70
9	Kale Safir Plus Kasa Üst Menteşe Pimi	70
10	Kale Safir Plus Kanat Alt Menteşe	70
11	Kale Safir Plus Kasa Alt Menteşe	70
13	Kapaklar	71
14	Kilit Dili Karşılığı	142
18	Kanat Kaldırma Karşılığı	143-144
20	Çift Kanat Çift Açılım Karşılığı	144
21	Çift Kanat Yaprak Karşılık	144
22	Çift Kanat Sürgü Karşılığı	144
23	Çift Kanat Gizli Orta Menteşe	70
24	Çift Kanat Ayarlı Üst Menteşe	70
25	Çift Kanat Ayarlı Orta Menteşe	70
26	Kale Safir Plus Ç.K İspanyolet	68
27	Kale Safir Plus Ç.K Üst Grup	68
28	Çift Kanat Karşılık	144
29	Çift Kanat Sürgü	68

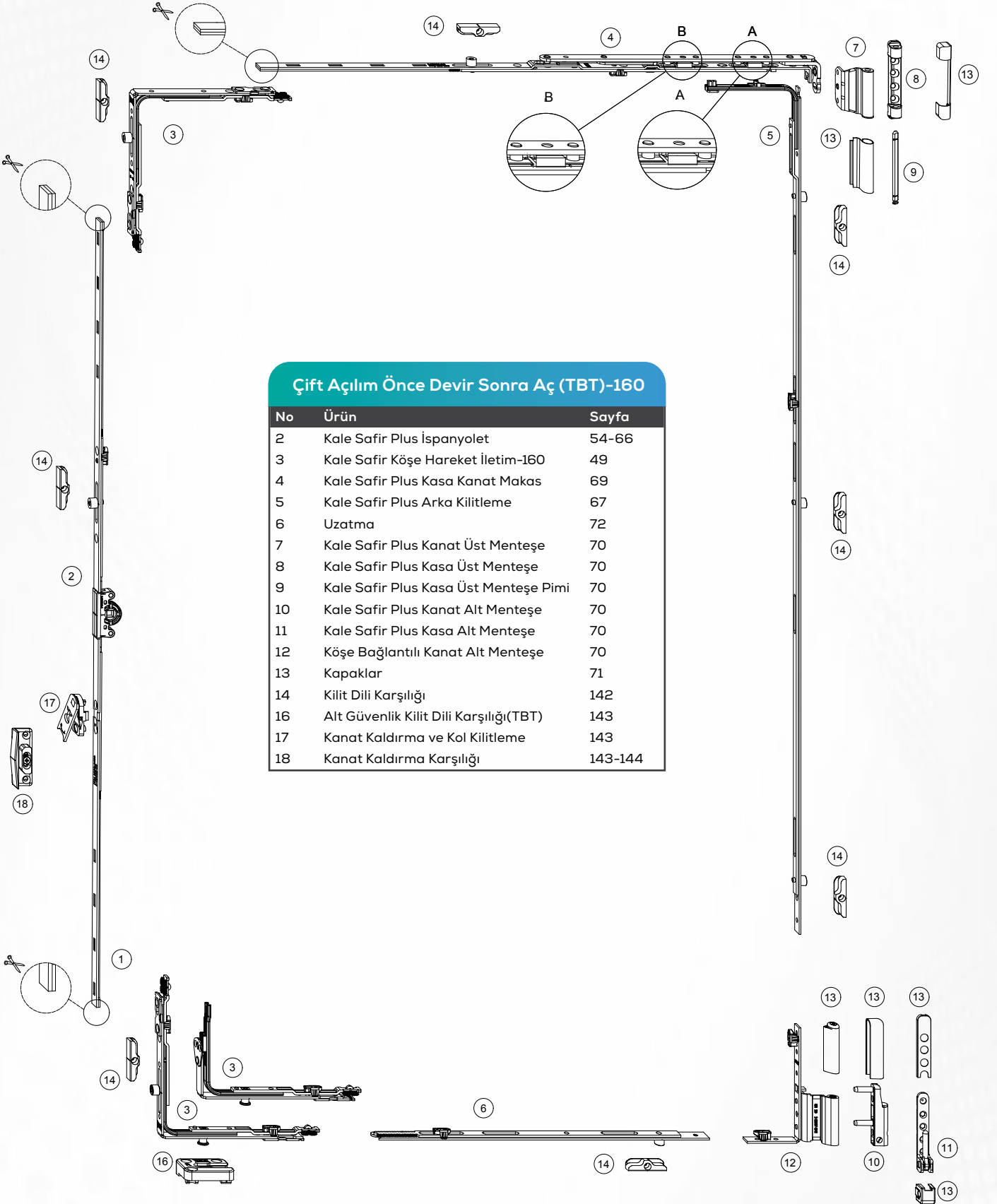
## Çift Kanat Çift Açılım Aktif Kanat - 160



## Çift Açılım Önce Devir Sonra Aç (TBT) - 130

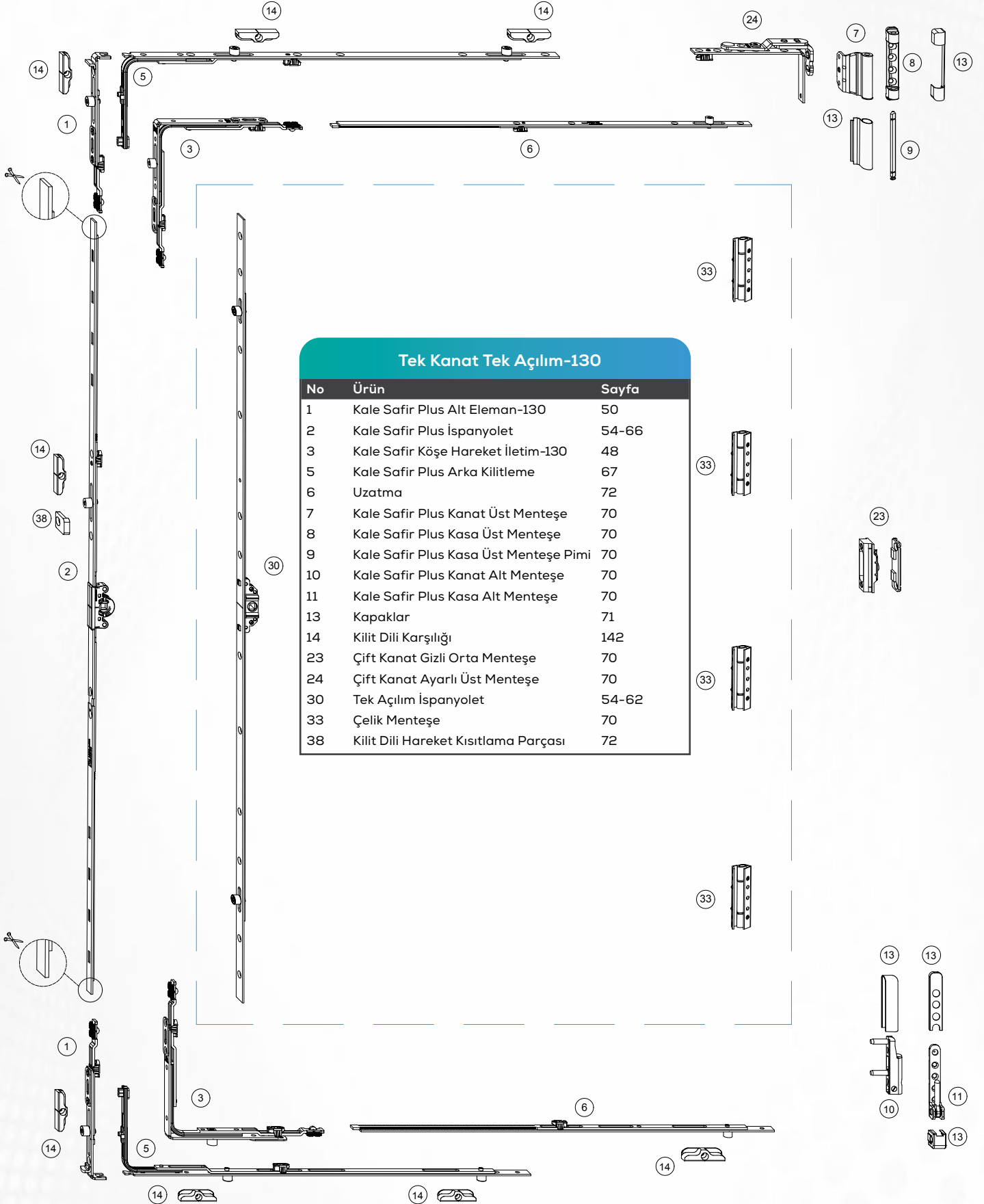


## Çift Açılım Önce Devir Sonra Aç (TBT) - 160

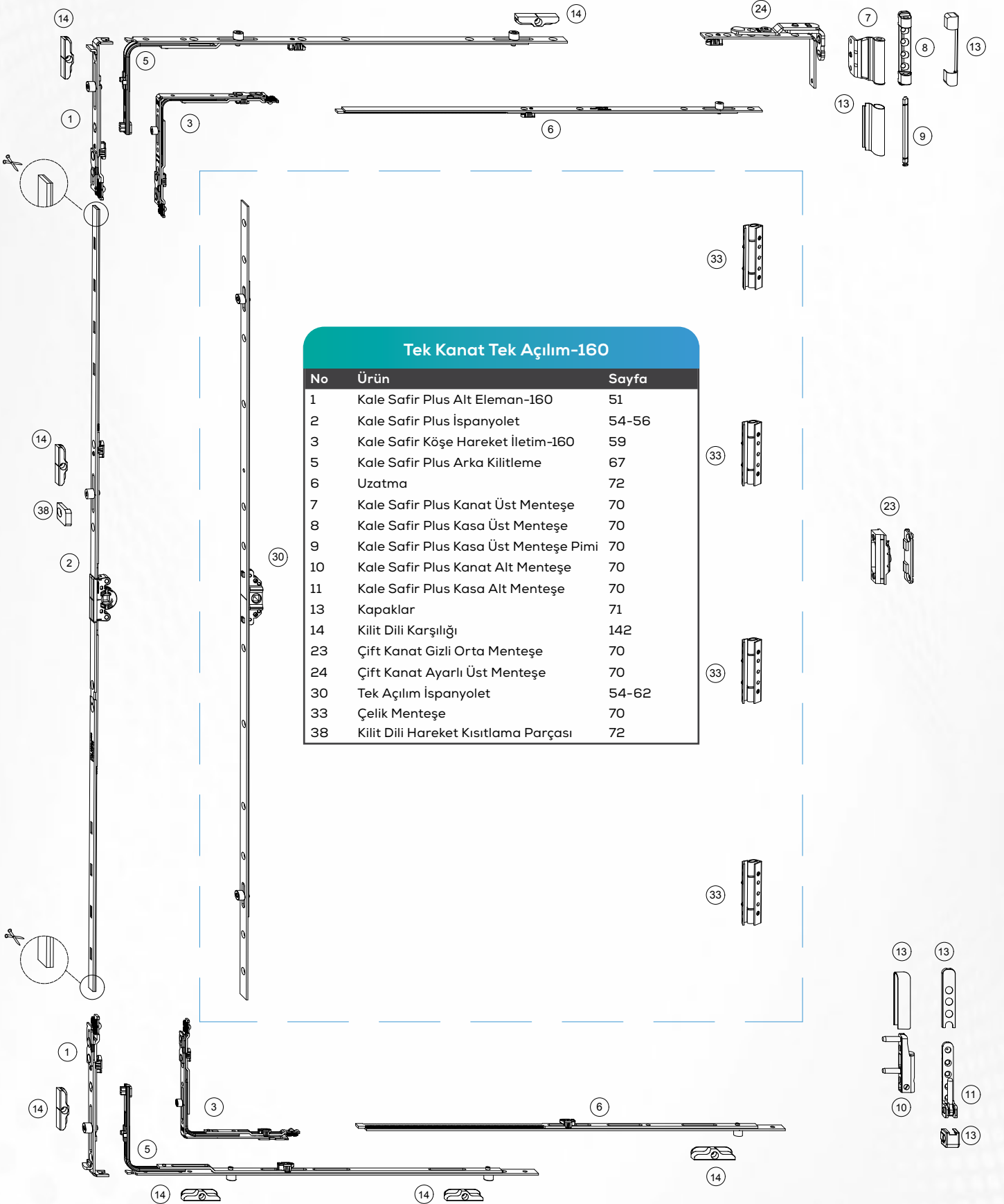


# TEK AÇILIM SİSTEMLERİ - KALE SAFİR PLUS

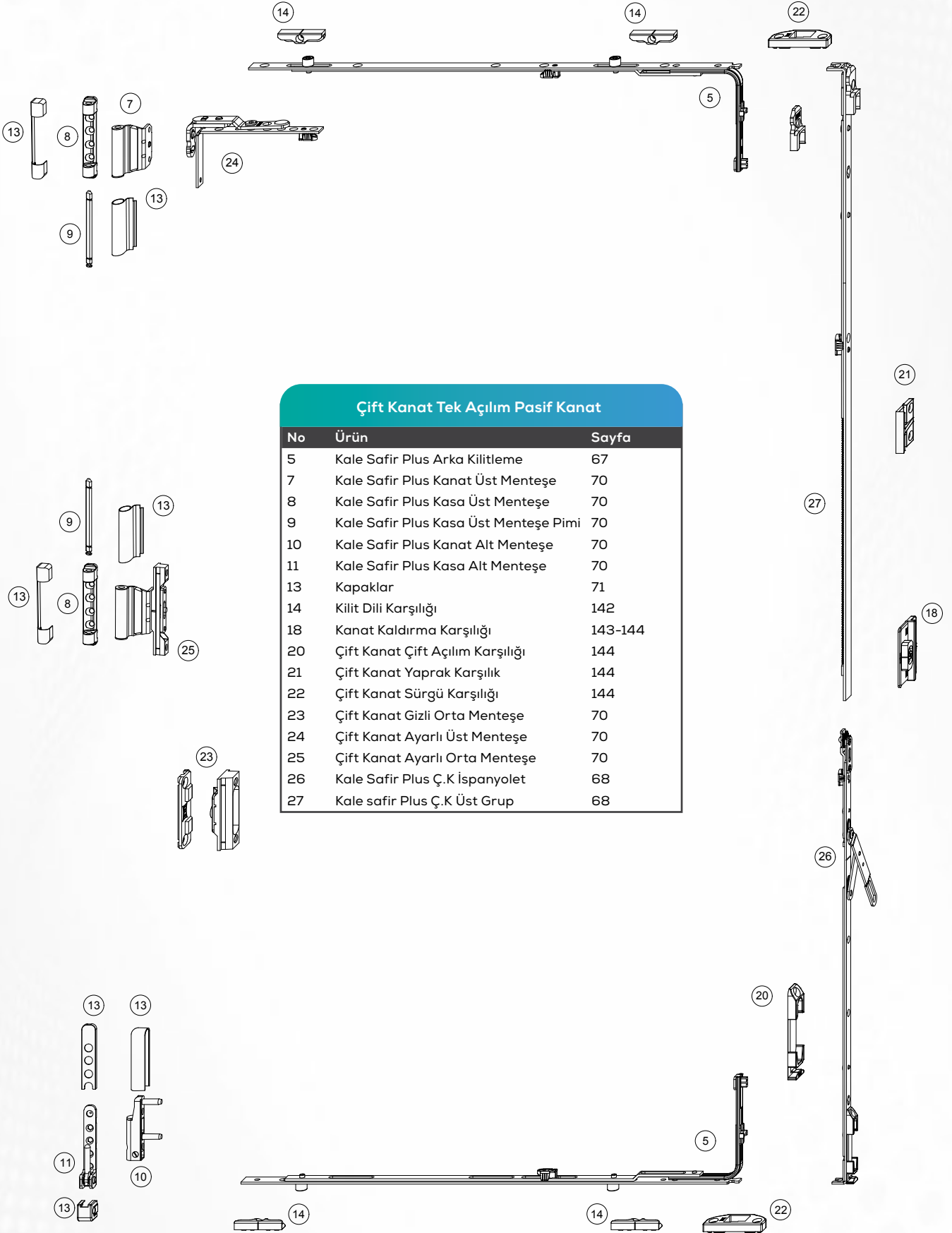
## Tek Kanat Tek Açılım - 130



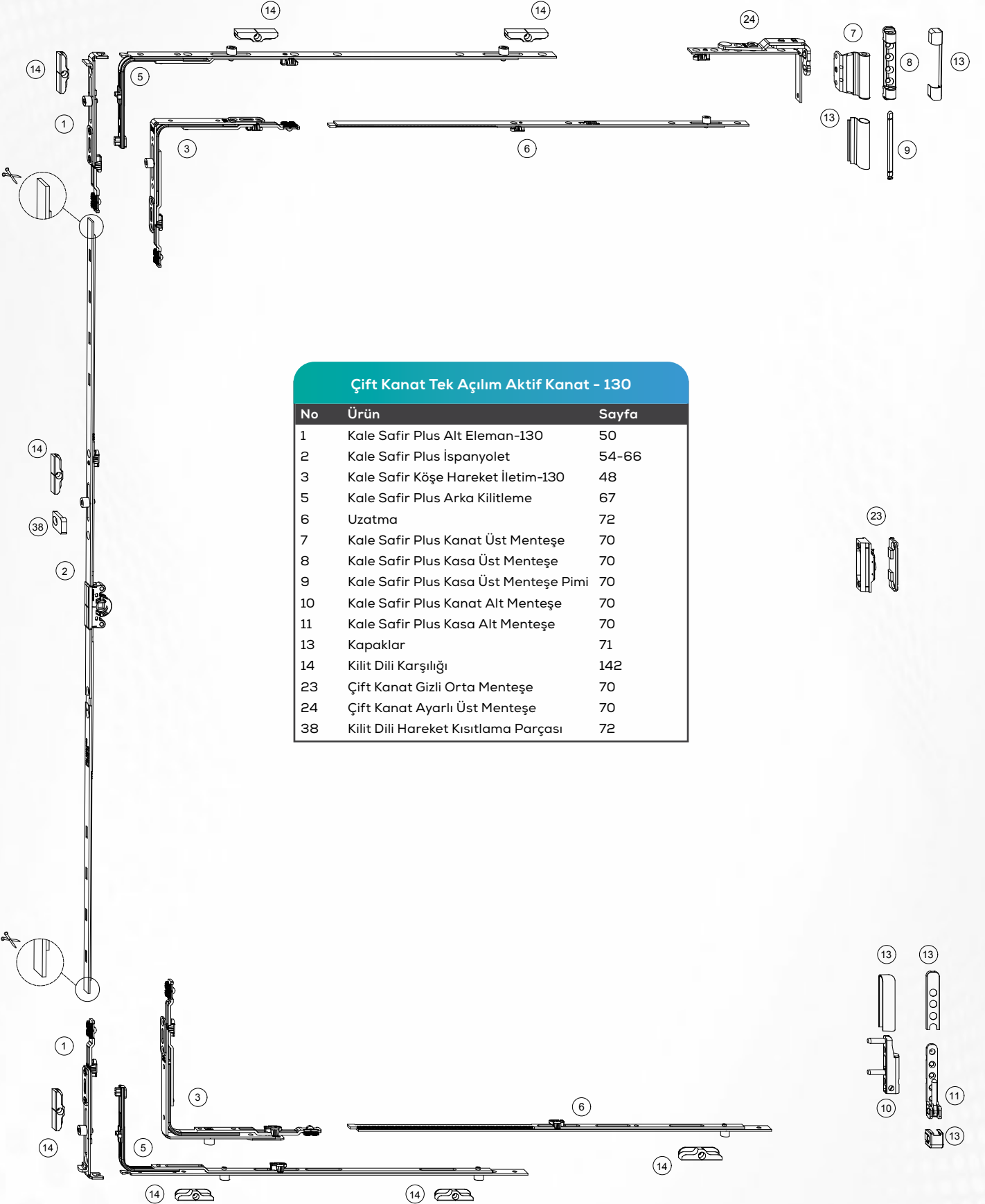




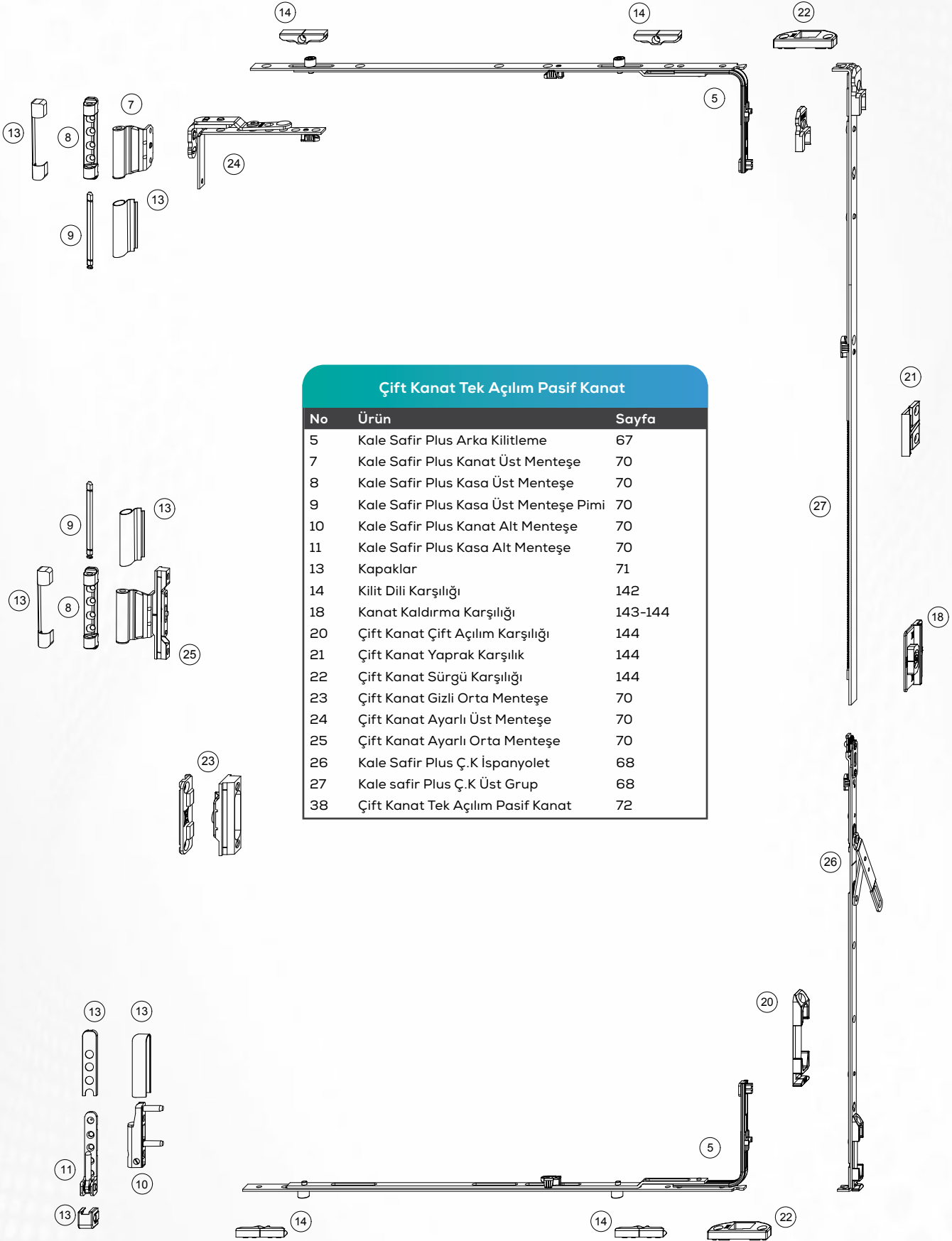
## Çift Kanat Tek Açılım Pasif Kanat



## Çift Kanat Tek Açılım Aktif Kanat - 130



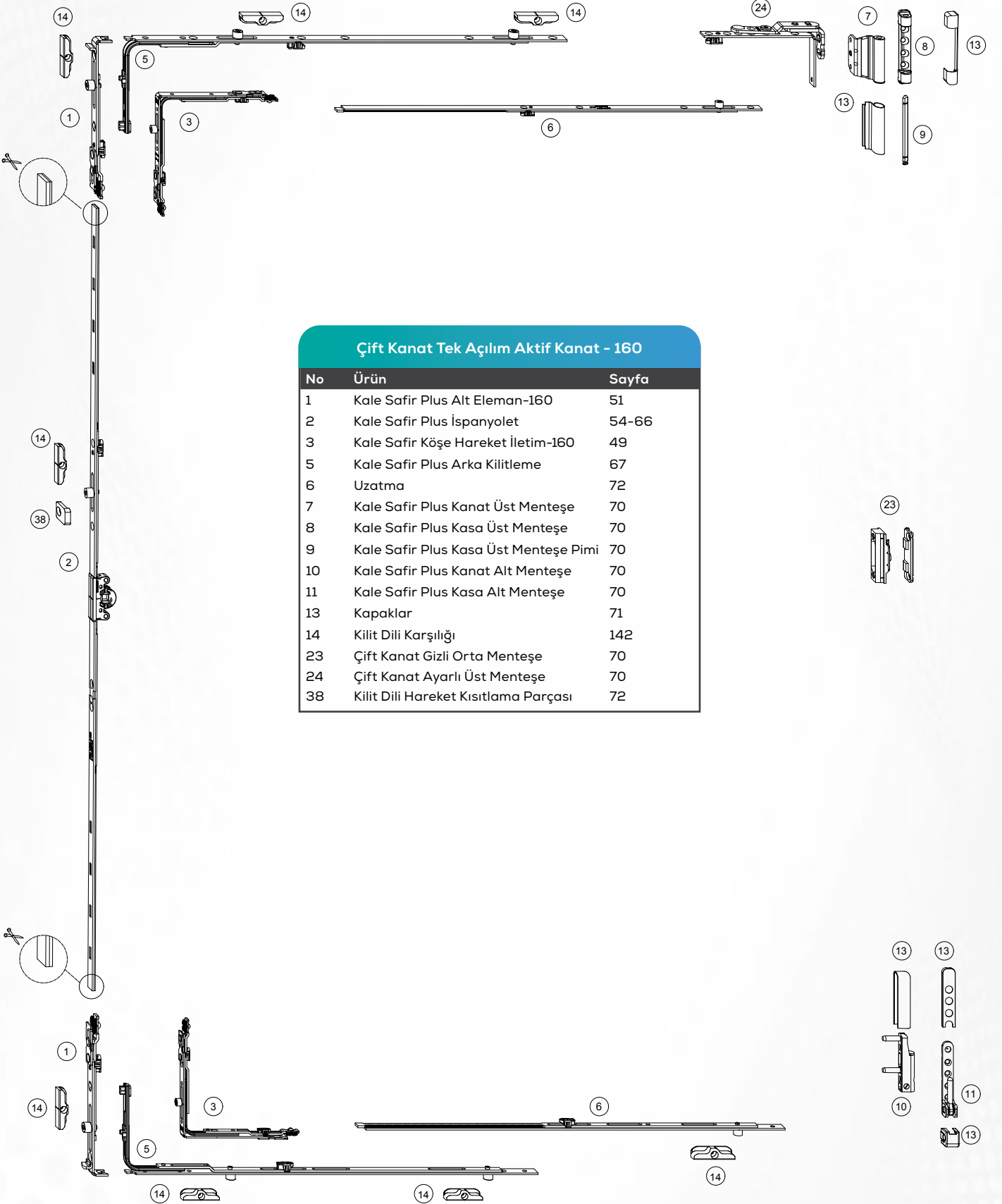
## Çift Kanat Tek Açılım Pasif Kanat



### Çift Kanat Tek Açılım Pasif Kanat

No	Ürün	Sayfa
5	Kale Safir Plus Arka Kilitleme	67
7	Kale Safir Plus Kanat Üst Menteşe	70
8	Kale Safir Plus Kasa Üst Menteşe	70
9	Kale Safir Plus Kasa Üst Menteşe Pimi	70
10	Kale Safir Plus Kanat Alt Menteşe	70
11	Kale Safir Plus Kasa Alt Menteşe	70
13	Kapaklar	71
14	Kilit Dili Karşılığı	142
18	Kanat Kaldırma Karşılığı	143-144
20	Çift Kanat Çift Açılım Karşılığı	144
21	Çift Kanat Yaprak Karşılık	144
22	Çift Kanat Sürgü Karşılığı	144
23	Çift Kanat Gizli Orta Menteşe	70
24	Çift Kanat Ayarlı Üst Menteşe	70
25	Çift Kanat Ayarlı Orta Menteşe	70
26	Kale Safir Plus Ç.K İspanyolet	68
27	Kale safir Plus Ç.K Üst Grup	68
38	Çift Kanat Tek Açılım Pasif Kanat	72

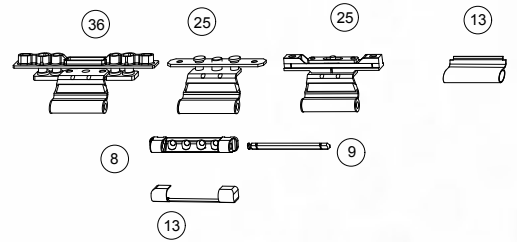
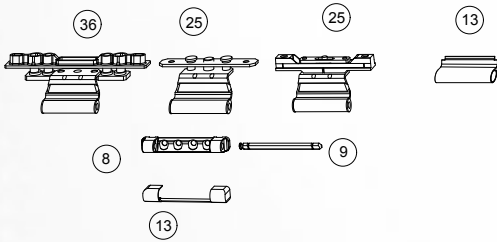
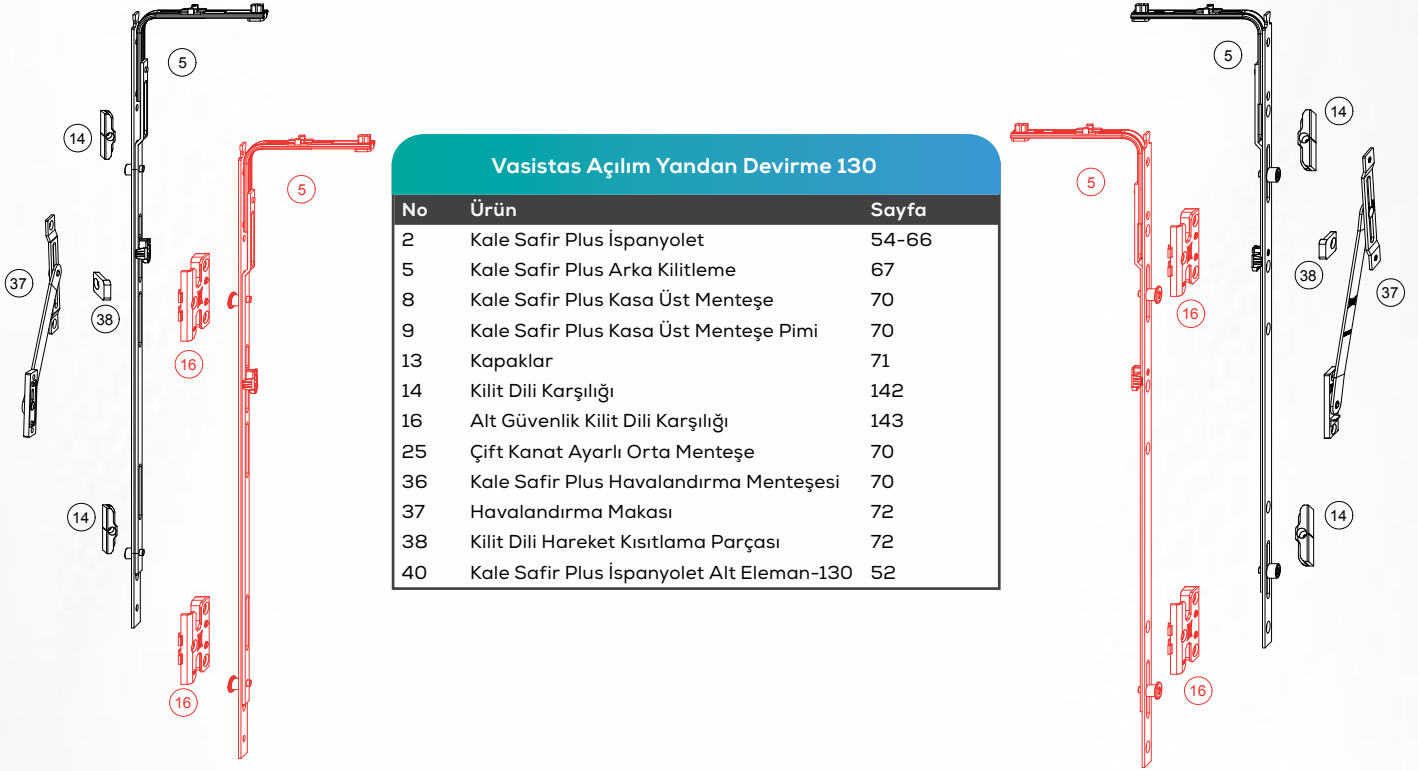
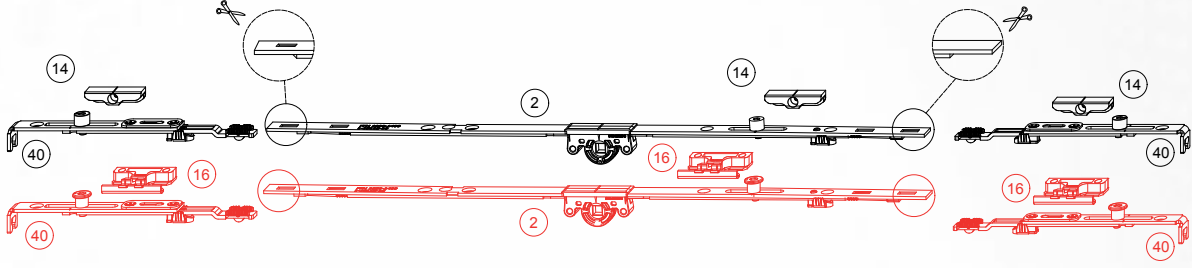
## Çift Kanat Tek Açılım Aktif Kanat - 160

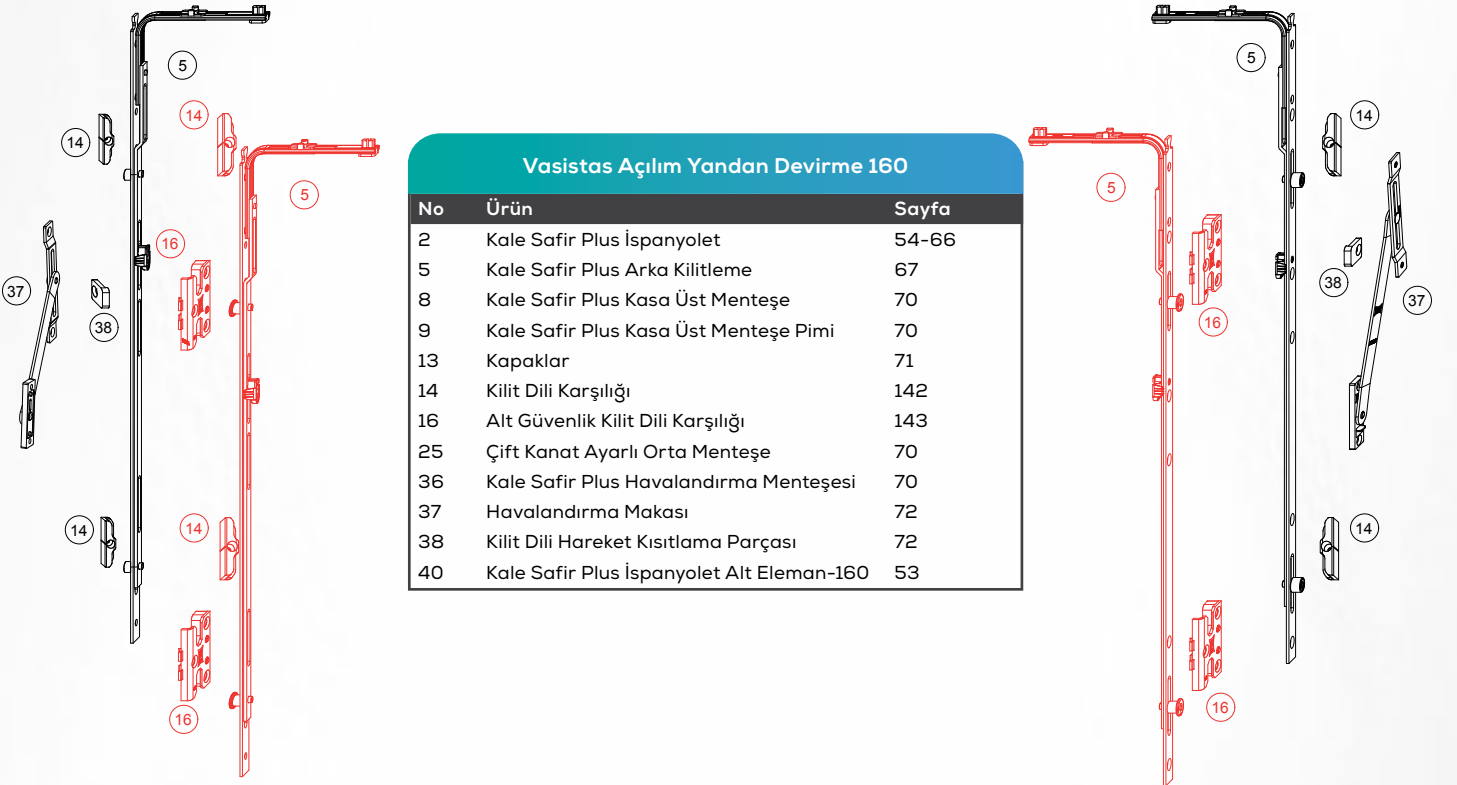
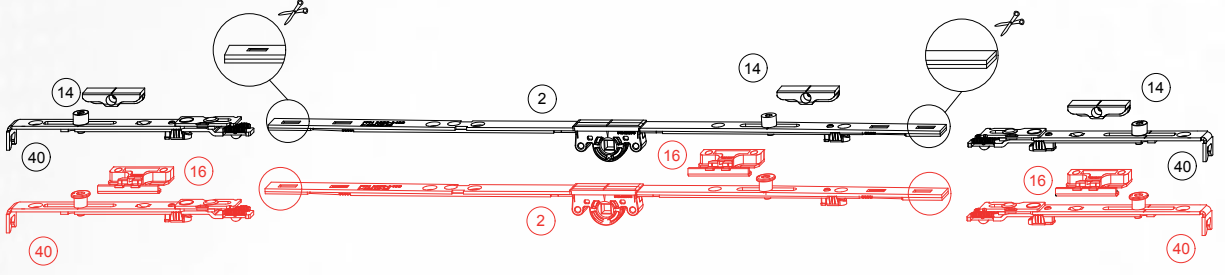


### Çift Kanat Tek Açılım Aktif Kanat - 160

No	Ürün	Sayfa
1	Kale Safir Plus Alt Eleman-160	51
2	Kale Safir Plus İspanyolet	54-66
3	Kale Safir Köşe Hareket İletim-160	49
5	Kale Safir Plus Arka Kilitleme	67
6	Uzatma	72
7	Kale Safir Plus Kanat Üst Menteşe	70
8	Kale Safir Plus Kasa Üst Menteşe	70
9	Kale Safir Plus Kasa Üst Menteşe Pimi	70
10	Kale Safir Plus Kanat Alt Menteşe	70
11	Kale Safir Plus Kasa Alt Menteşe	70
13	Kapaklar	71
14	Kilit Dili Karşılığı	142
23	Çift Kanat Gizli Orta Menteşe	70
24	Çift Kanat Ayarlı Üst Menteşe	70
38	Kilit Dili Hareket Kısıtlama Parçası	72

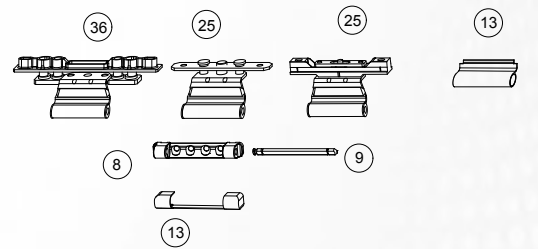
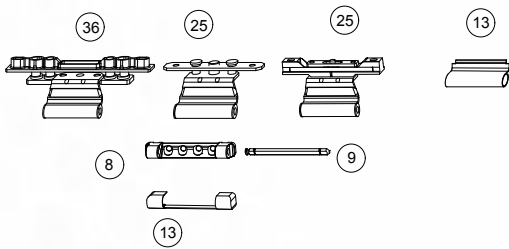
## Vasistas Açılım Yandan Devirme - 130



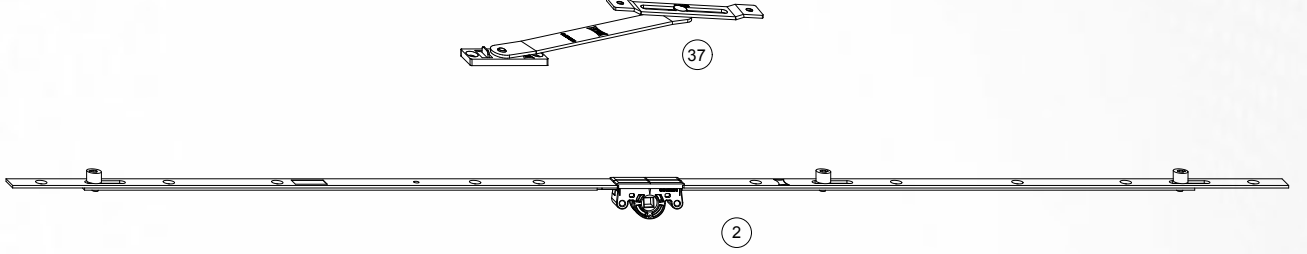


## Vasistas Açılım Yandan Devirme 160

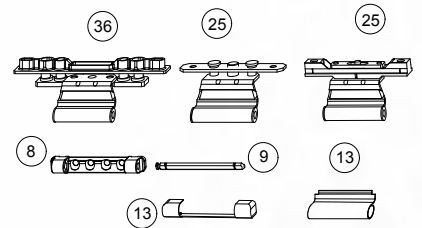
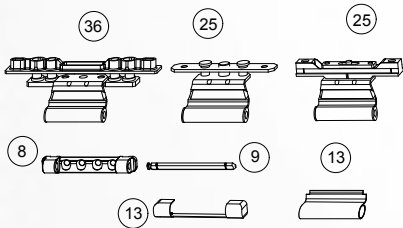
No	Ürün	Sayfa
2	Kale Safir Plus İspanyolet	54-66
5	Kale Safir Plus Arka Kilitleme	67
8	Kale Safir Plus Kasa Üst Menteşe	70
9	Kale Safir Plus Kasa Üst Menteşe Pimi	70
13	Kapaklar	71
14	Kilit Dili Karşılığı	142
16	Alt Güvenlik Kilit Dili Karşılığı	143
25	Çift Kanat Ayarlı Orta Menteşe	70
36	Kale Safir Plus Havalandırma Menteşesi	70
37	Havalandırma Makası	72
38	Kilit Dili Hareket Kısıtlama Parçası	72
40	Kale Safir Plus İspanyolet Alt Eleman-160	53



## Vasistas Açılım Üstten Devirme



Vasistas Açılım Üstten Devirme		
No	Ürün	Sayfa
2	Kale Safir Plus İspanyolet	54-66
8	Kale Safir Plus Kasa Üst Mentеше	70
9	Kale Safir Plus Kasa Üst Mentеше Pimi	70
13	Kapaklar	71
25	Çift Kanat Ayarlı Orta Mentеше	70
36	Kale Safir Plus Havalandırma Mentешesi	70
37	Havalandırma Makası	72
38	Kilit Dili Hareket Kısıtlama Parçası	72



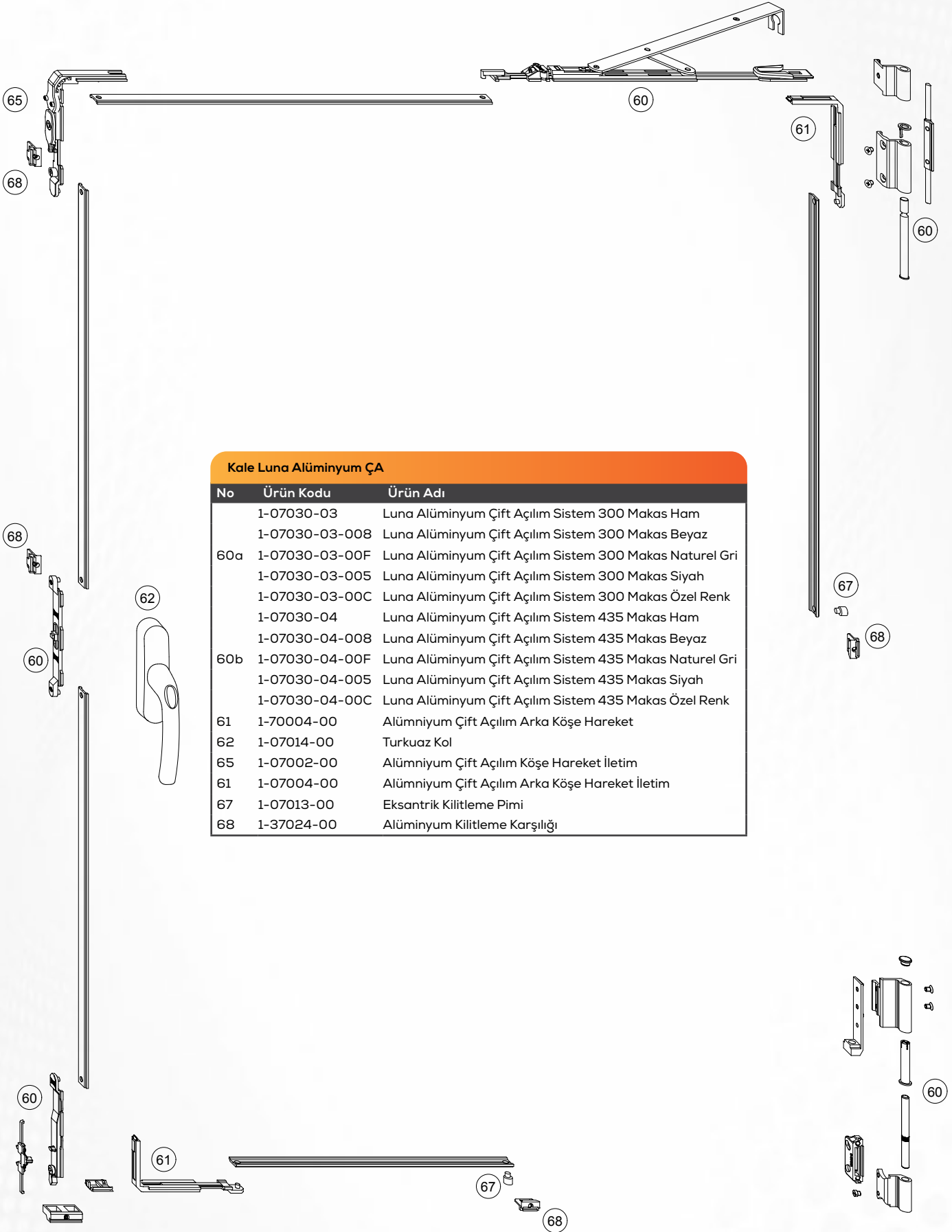


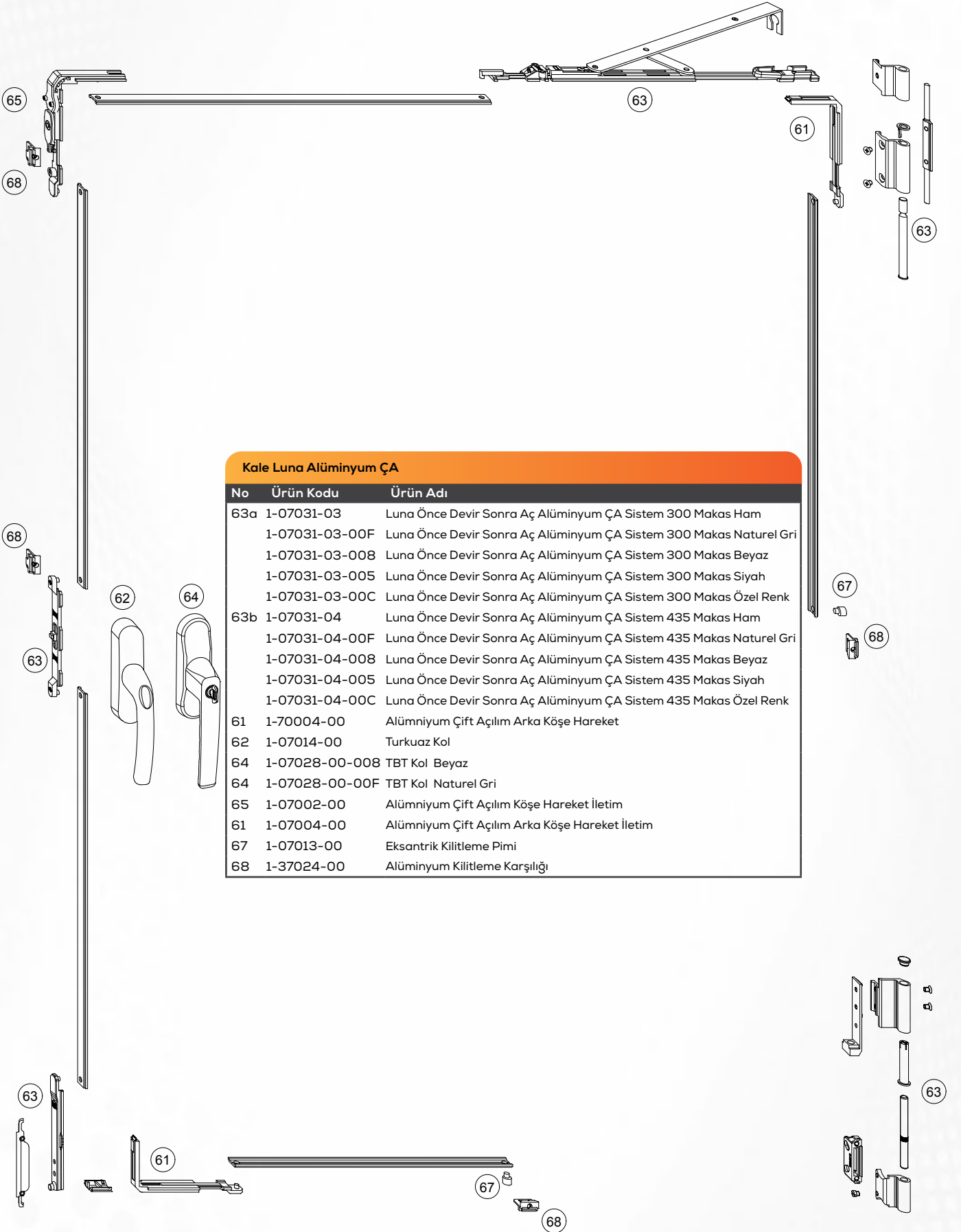


ALÜMİNYUM  
**PENCERE SİSTEMLERİ**

# ÇİFT AÇILIM SİSTEMLERİ - KALE LUNA

## Çift Açılım Sistem





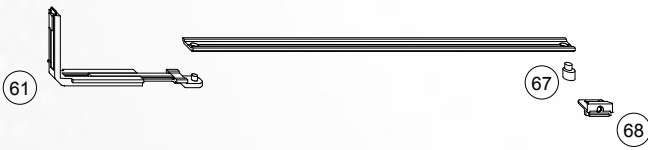
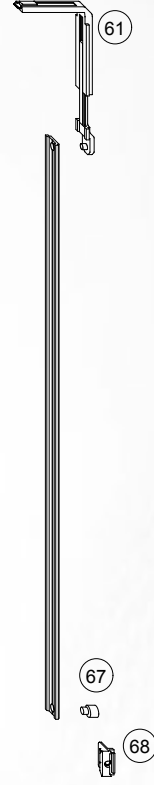
### Kale Luna Alüminyum ÇA

No	Ürün Kodu	Ürün Adı
63a	1-07031-03	Luna Önce Devir Sonra Aç Alüminyum ÇA Sistem 300 Makas Ham
	1-07031-03-00F	Luna Önce Devir Sonra Aç Alüminyum ÇA Sistem 300 Makas Naturel Gri
	1-07031-03-008	Luna Önce Devir Sonra Aç Alüminyum ÇA Sistem 300 Makas Beyaz
	1-07031-03-005	Luna Önce Devir Sonra Aç Alüminyum ÇA Sistem 300 Makas Siyah
	1-07031-03-00C	Luna Önce Devir Sonra Aç Alüminyum ÇA Sistem 300 Makas Özel Renk
63b	1-07031-04	Luna Önce Devir Sonra Aç Alüminyum ÇA Sistem 435 Makas Ham
	1-07031-04-00F	Luna Önce Devir Sonra Aç Alüminyum ÇA Sistem 435 Makas Naturel Gri
	1-07031-04-008	Luna Önce Devir Sonra Aç Alüminyum ÇA Sistem 435 Makas Beyaz
	1-07031-04-005	Luna Önce Devir Sonra Aç Alüminyum ÇA Sistem 435 Makas Siyah
	1-07031-04-00C	Luna Önce Devir Sonra Aç Alüminyum ÇA Sistem 435 Makas Özel Renk
61	1-70004-00	Alüminyum Çift Açılım Arka Köşe Hareket
62	1-07014-00	Turkuaz Kol
64	1-07028-00-008	TBT Kol Beyaz
64	1-07028-00-00F	TBT Kol Naturel Gri
65	1-07002-00	Alüminyum Çift Açılım Köşe Hareket İletim
61	1-07004-00	Alüminyum Çift Açılım Arka Köşe Hareket İletim
67	1-07013-00	Eksantrik Kilitleme Pimi
68	1-37024-00	Alüminyum Kilitleme Karşılığı

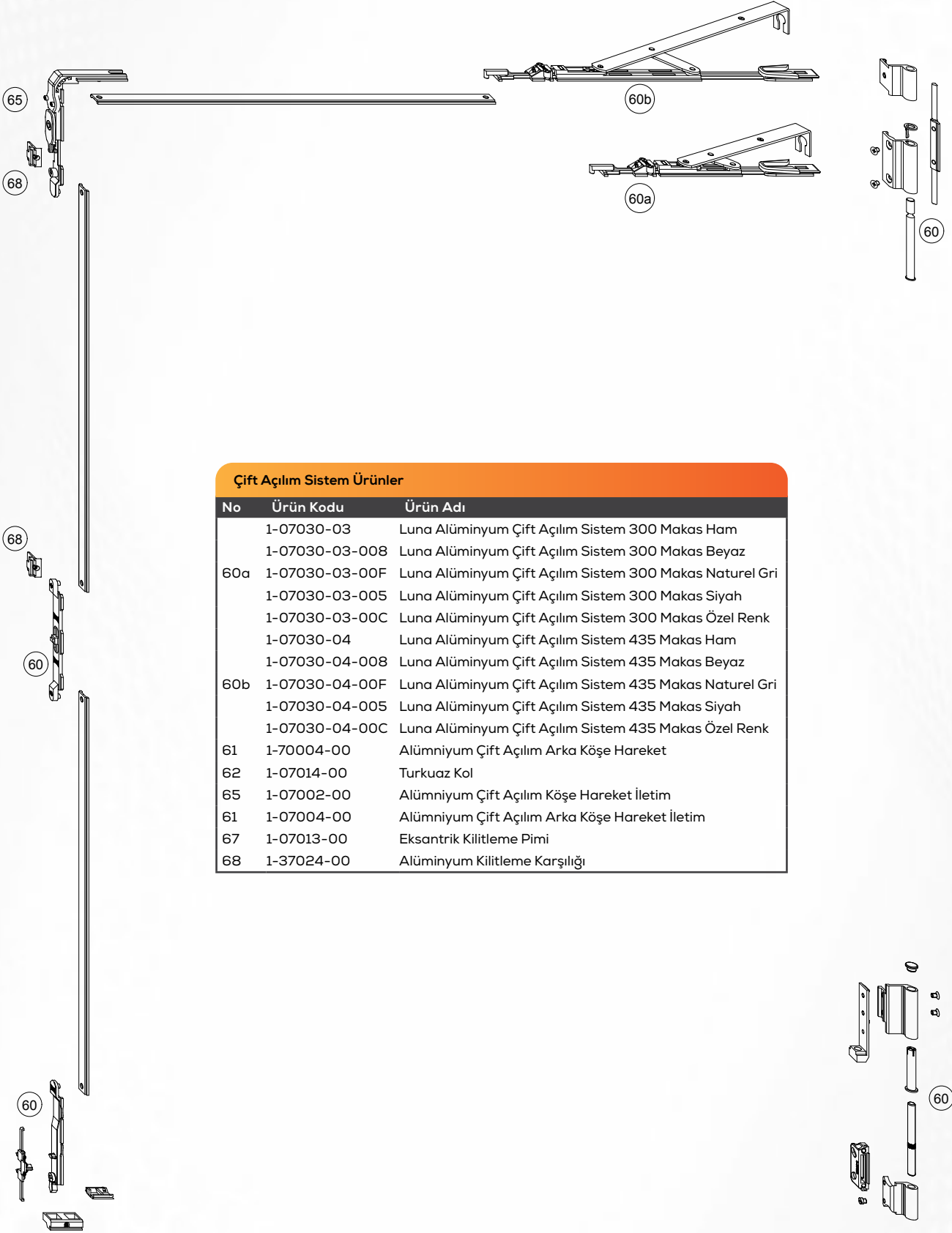
## Çift Açılım Sistem Ek Kilitleme Grubu

### Kale Luna Alüminyum Ek kilitleme Grubu

No	Ürün Kodu	Ürün Adı
61	1-07004-00	Alüminyum Çift Açılım Arka Köşe Hareket
67	1-07013-00	Eksantrik Kilitleme Pimi
68	1-37024-00	Alüminyum Kilitleme Karşılığı



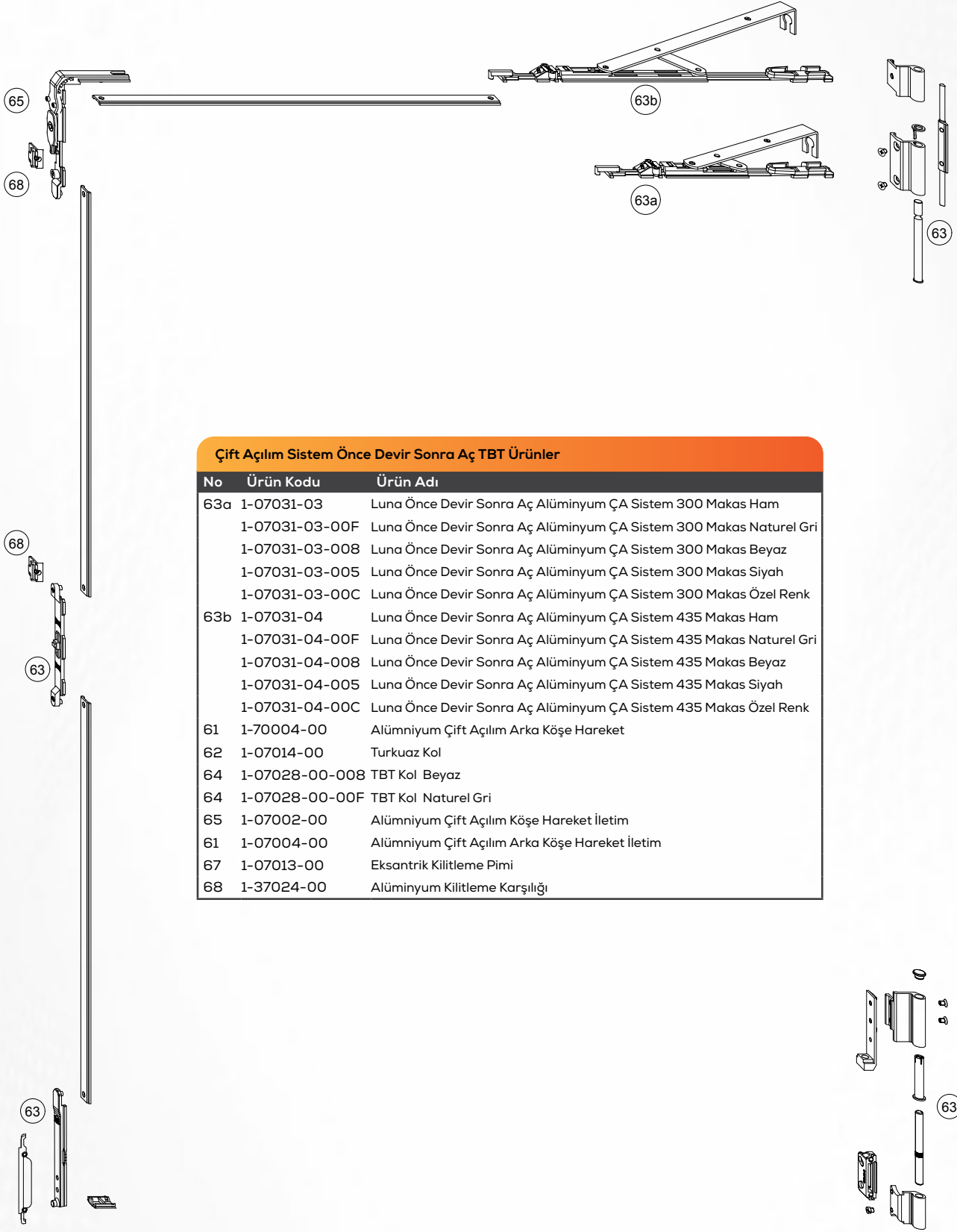
## Çift Açılım Sistem Ürünler



### Çift Açılım Sistem Ürünler

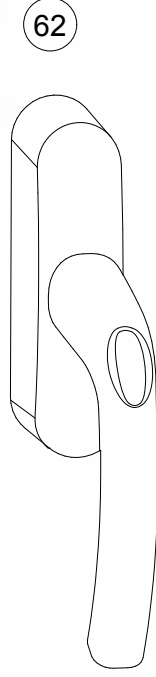
No	Ürün Kodu	Ürün Adı
	1-07030-03	Luna Alüminyum Çift Açılım Sistem 300 Makas Ham
	1-07030-03-008	Luna Alüminyum Çift Açılım Sistem 300 Makas Beyaz
60a	1-07030-03-00F	Luna Alüminyum Çift Açılım Sistem 300 Makas Naturel Gri
	1-07030-03-005	Luna Alüminyum Çift Açılım Sistem 300 Makas Siyah
	1-07030-03-00C	Luna Alüminyum Çift Açılım Sistem 300 Makas Özel Renk
	1-07030-04	Luna Alüminyum Çift Açılım Sistem 435 Makas Ham
	1-07030-04-008	Luna Alüminyum Çift Açılım Sistem 435 Makas Beyaz
60b	1-07030-04-00F	Luna Alüminyum Çift Açılım Sistem 435 Makas Naturel Gri
	1-07030-04-005	Luna Alüminyum Çift Açılım Sistem 435 Makas Siyah
	1-07030-04-00C	Luna Alüminyum Çift Açılım Sistem 435 Makas Özel Renk
61	1-70004-00	Alüminyum Çift Açılım Arka Köşe Hareket
62	1-07014-00	Turkuaz Kol
65	1-07002-00	Alüminyum Çift Açılım Köşe Hareket İletim
61	1-07004-00	Alüminyum Çift Açılım Arka Köşe Hareket İletim
67	1-07013-00	Eksantrik Kilitleme Pimi
68	1-37024-00	Alüminyum Kilitleme Karşılığı

## Çift Açılım Sistem TBT Ürünler

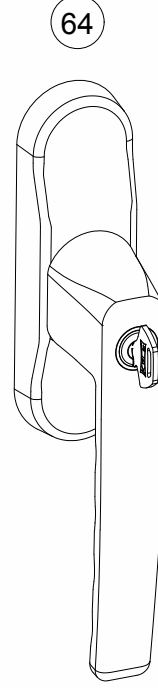


### Çift Açılım Sistem Önce Devir Sonra Aç TBT Ürünler

No	Ürün Kodu	Ürün Adı
63a	1-07031-03	Luna Önce Devir Sonra Aç Alüminyum ÇA Sistem 300 Makas Ham
	1-07031-03-00F	Luna Önce Devir Sonra Aç Alüminyum ÇA Sistem 300 Makas Naturel Gri
	1-07031-03-008	Luna Önce Devir Sonra Aç Alüminyum ÇA Sistem 300 Makas Beyaz
	1-07031-03-005	Luna Önce Devir Sonra Aç Alüminyum ÇA Sistem 300 Makas Siyah
	1-07031-03-00C	Luna Önce Devir Sonra Aç Alüminyum ÇA Sistem 300 Makas Özel Renk
63b	1-07031-04	Luna Önce Devir Sonra Aç Alüminyum ÇA Sistem 435 Makas Ham
	1-07031-04-00F	Luna Önce Devir Sonra Aç Alüminyum ÇA Sistem 435 Makas Naturel Gri
	1-07031-04-008	Luna Önce Devir Sonra Aç Alüminyum ÇA Sistem 435 Makas Beyaz
	1-07031-04-005	Luna Önce Devir Sonra Aç Alüminyum ÇA Sistem 435 Makas Siyah
	1-07031-04-00C	Luna Önce Devir Sonra Aç Alüminyum ÇA Sistem 435 Makas Özel Renk
61	1-70004-00	Alüminyum Çift Açılım Arka Köşe Hareket
62	1-07014-00	Turkuaz Kol
64	1-07028-00-008	TBT Kol Beyaz
64	1-07028-00-00F	TBT Kol Naturel Gri
65	1-07002-00	Alüminyum Çift Açılım Köşe Hareket İletim
61	1-07004-00	Alüminyum Çift Açılım Arka Köşe Hareket İletim
67	1-07013-00	Eksantrik Kilitleme Pimi
68	1-37024-00	Alüminyum Kilitleme Karşılığı



TURKUAZ

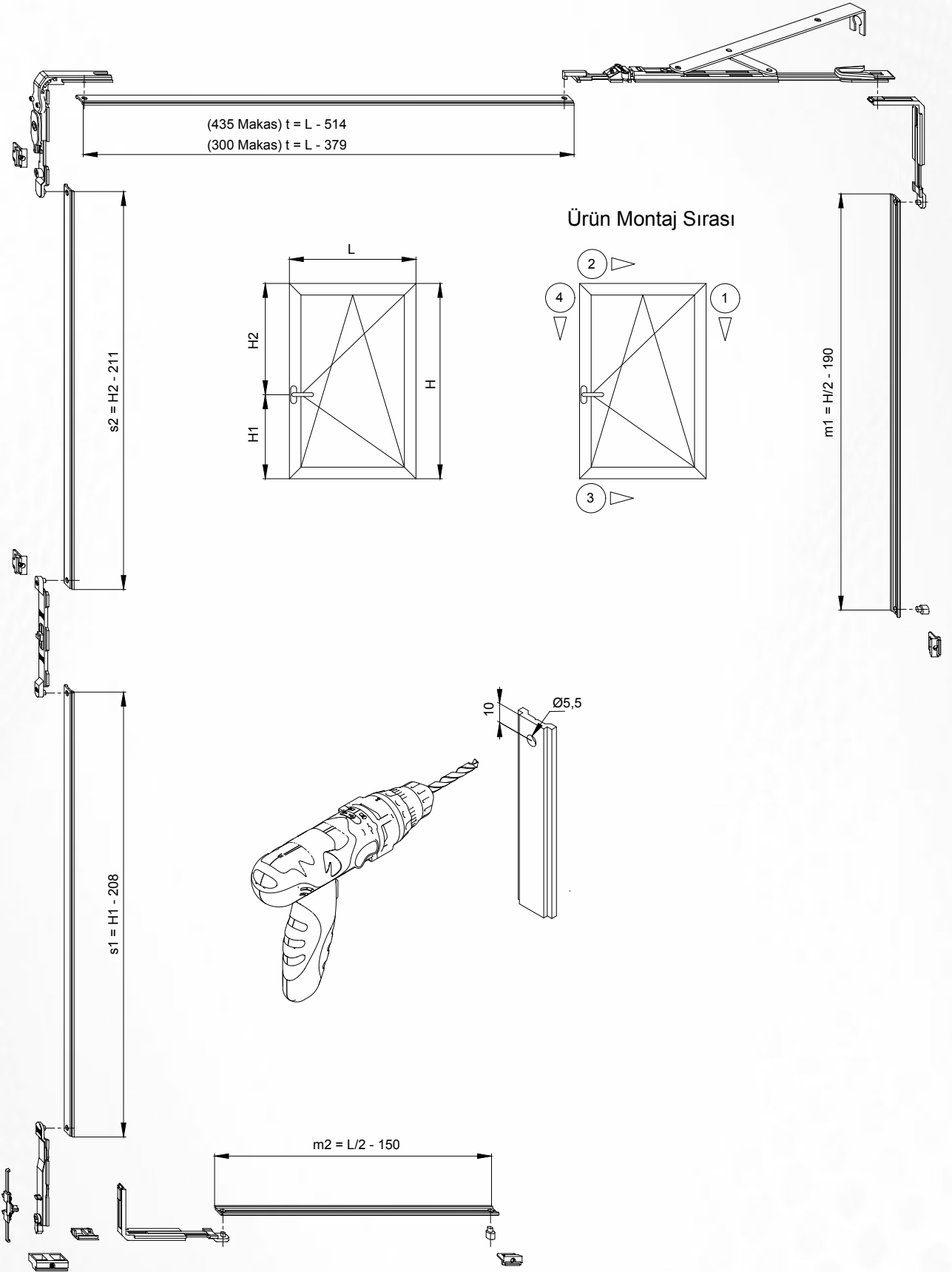


TBT

### Çift Açılım Sistem Alüminyum Kollar

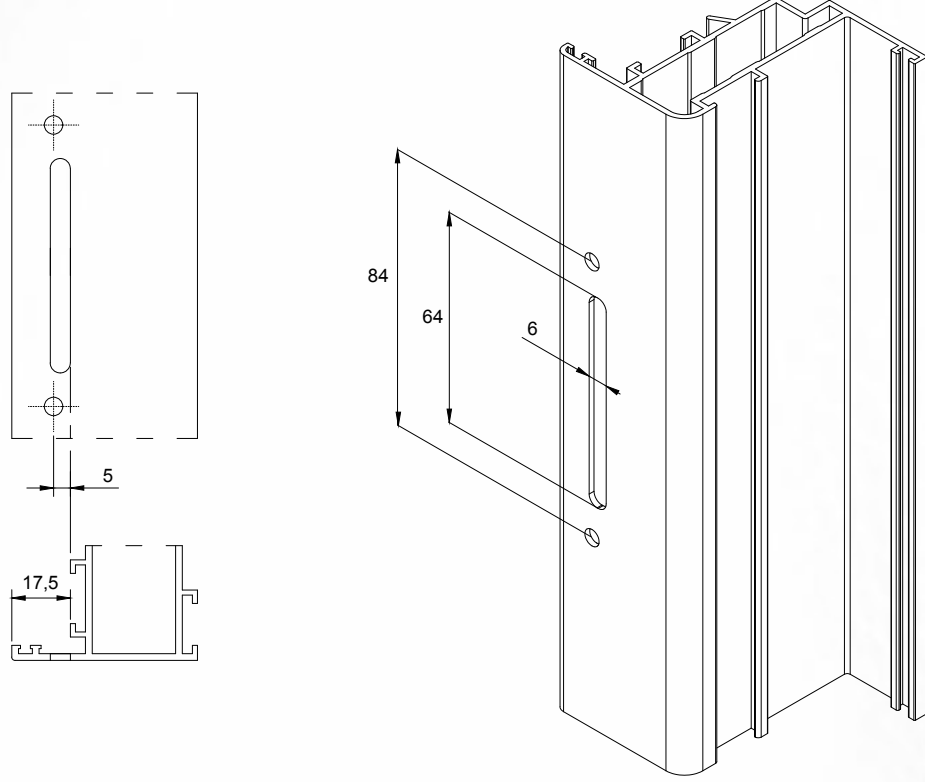
No	Ürün Kodu	Ürün Adı
62	1-07014-00	Turkuaz Kol Ham
62	1-07014-00-001	Turkuaz Kol Kaplama
62	1-07014-00-005	Turkuaz Kol Siyah
62	1-07014-00-008	Turkuaz Kol Beyaz
62	1-07014-00-00C	Turkuaz Kol Özel Renk
62	1-07014-00-00F	Turkuaz Kol Naturel Gri
62	1-07014-50	Turkuaz Kol Uzun Çatal Ham
62	1-07014-50-008	Turkuaz Kol Uzun Çatal Beyaz
62	1-07014-50-00F	Turkuaz Kol Uzun Çatal Naturel Gri
64	1-07028-00-008	Tbt Kol Beyaz
64	1-07028-00-00F	Tbt Kol Naturel Gri

# Çift Açılım Sistem Kanat Montaj





## Çift Açılım Sistem Kol Yeri Açma



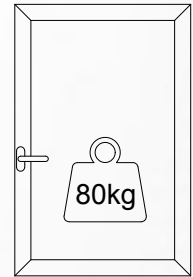
### Kale Luna Alüminyum Ç.A. (Teknik Özellikler)

	300 Makas		435 Makas	
Kanat Genişliği	En Az	390 mm	En Az	522 mm
	En Fazla	522 mm	En Fazla	1700 mm
Kanat Yüksekliği	En Az	600 mm	En Az	600 mm
	En Fazla	2400 mm	En Fazla	2400 mm
Kanat ağırlığı en fazla 80 kg				

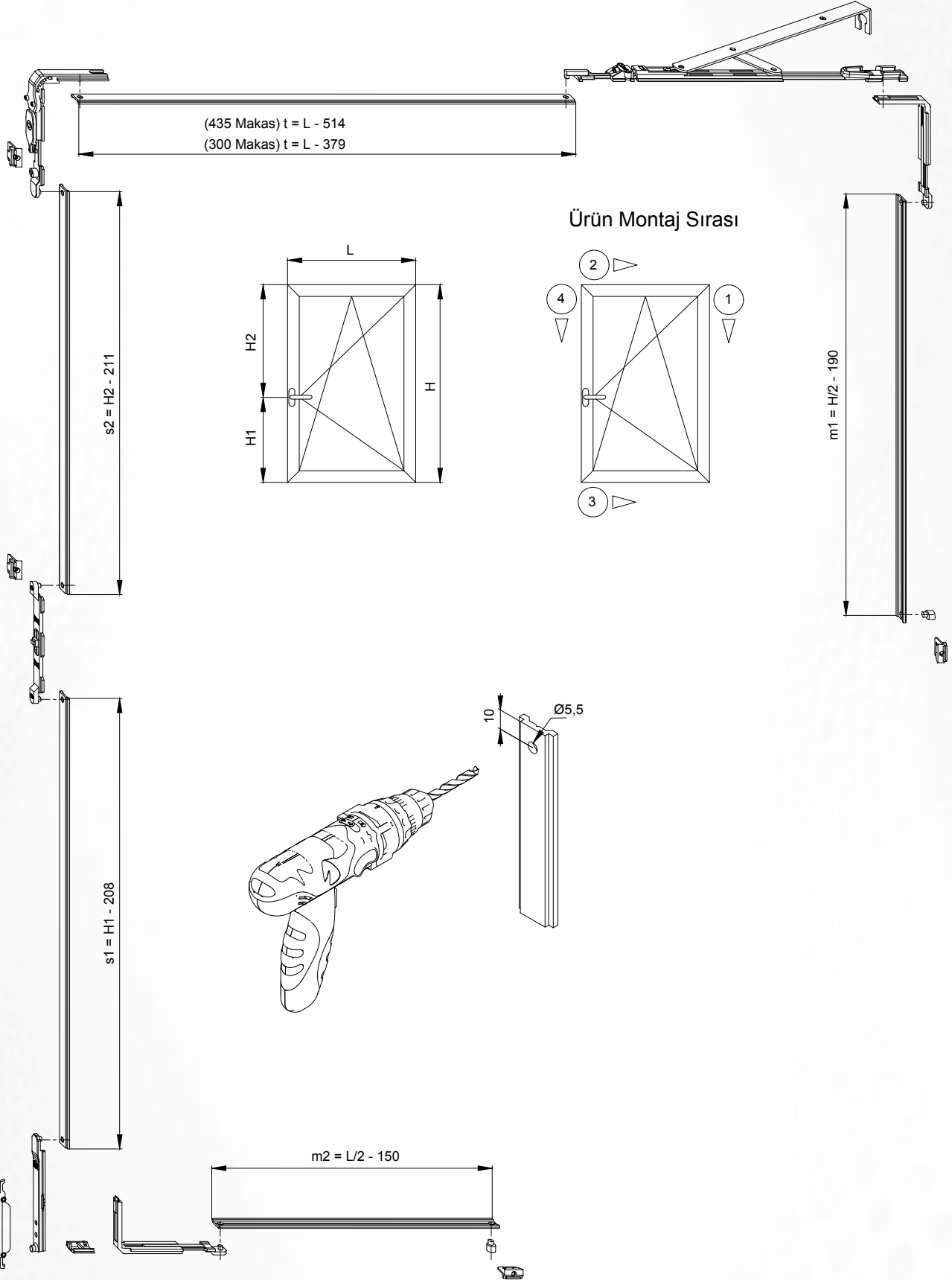
### Boyanacak Parçalar için Yapılacak Uygulama



- Boya kalınlığı 40~60 µm arasında olmalıdır.
- Vida dişleri ve pim delikleri boyadan korunmalıdır.
- Pencere kolunun boyanması işlemi 200°C'yi ve 15 dk.'yı aşmamalıdır.

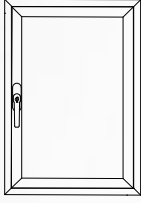


# Çift Açılım Sistem TBT Kanat Montaj

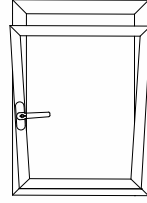


## Çift Açılım Sistem TBT Kol Kullanım

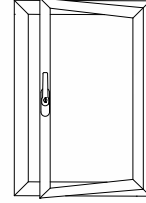
Kapalı konum



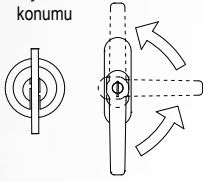
Havalandırma konumu



Açık konum

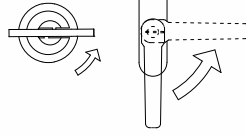


Açık konumu



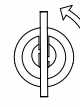
Anahtar açık konumdayken,  
Kol, açık,havalandırma ve kapalı  
konumda hareket edebilir.

Kısmi  
kilitleme  
konumu

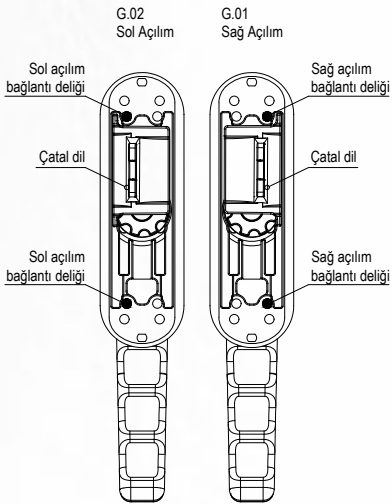
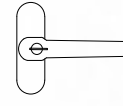


Anahtar kısmi kilitleme konumdayken,  
Kol, kapalı ve havalandırma  
hareket edebilir.

Kilitli  
konum



Anahtar kilitleme  
konumdayken,  
Kol, her pozisyonda  
kendisini kilitleyebilir.



-Plastik koruyucu kapağı çıkarın.

-G.01'de görüldüğü gibi çatal dili sağ kanalın  
üst bölgesine yerleştirin.(Sağ Açılım).

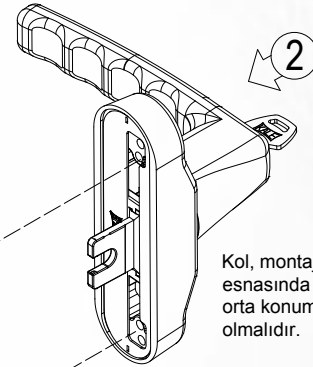
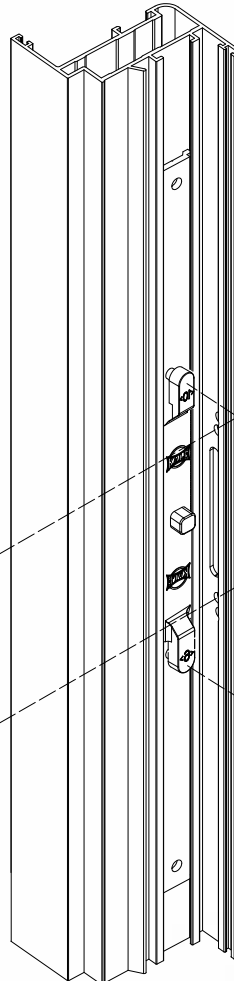
- Sol açılım olacak ise, aynı talimatları  
G.02'ye göre uygulayın.

-Plastik koruyucu kapağı yerleştirin.

-Sağ ya da Sol kullanıma göre  
bağlantı deliklerinden  
pencereye montajlayın.

3

Kol,SW 4 alyen anahtar ile  
doğramaya sabitlenir.

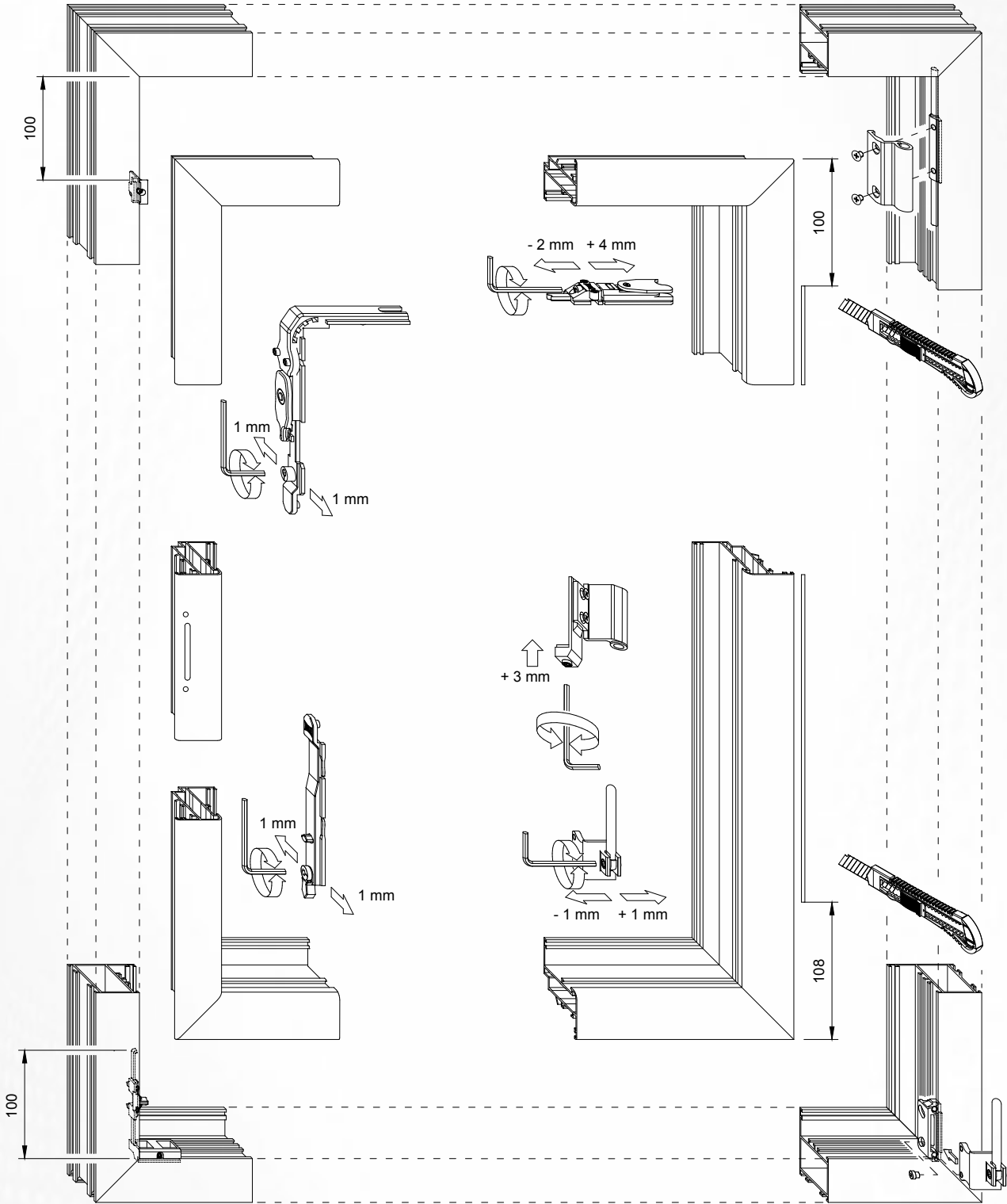


Kol, montaj  
esnasında  
orta konumda  
olmalıdır.

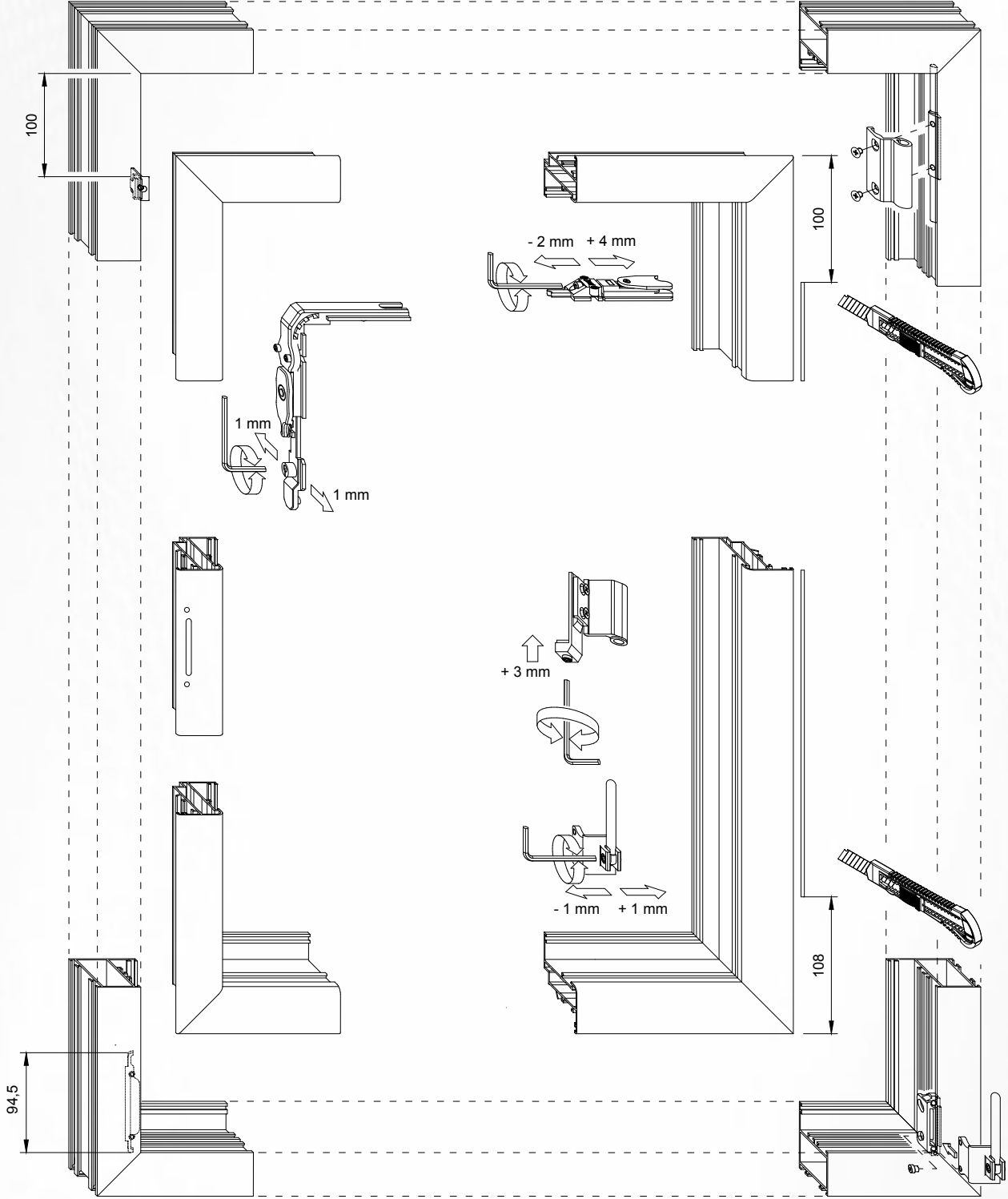
1

Sistem montajı tamamlandıktan sonra,  
kol montajı yapılmalıdır.

# Çift Açılım Sistem Uygulama ve Ayar

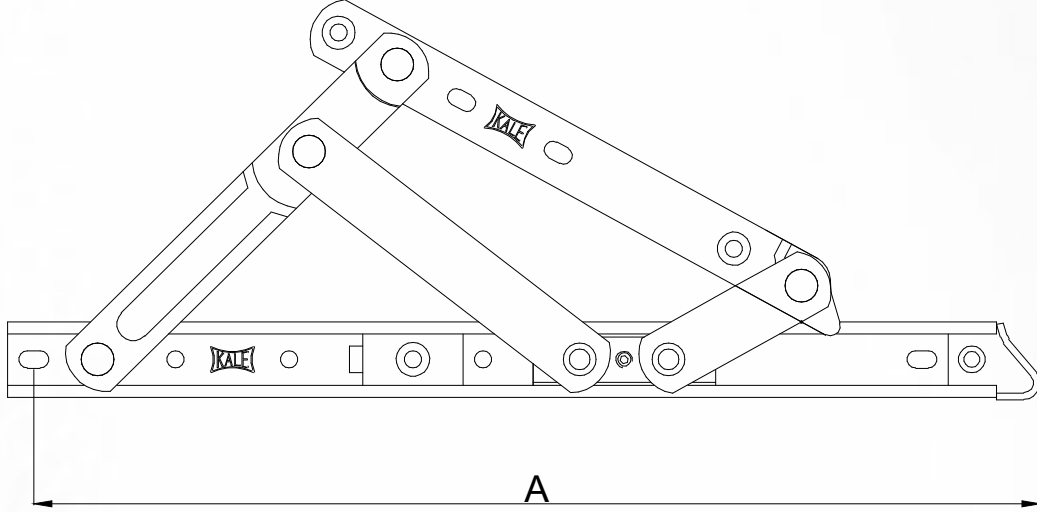


## Çift Açılım Sistem TBT Uygulama ve Ayar



# TEK AÇILIM SİSTEMLERİ - KALE ATLAS

## Cephe Makası



### Atlas Ağır Yük Makası-23 FHJ

No	Ürün Kodu	Ürün Adı	A (mm)	Makas Boyu (mm)	Maksimum Havalandırma Yüksekliği(mm)	Maksimum Havalandırma Genişlik (mm)	Maksimum Yük (kg)	Açı
1	1-45346-HJ-12	Atlas Ağır Yük Makası 23FHJ 12"	301.5	305	800	1200	50	30
2	1-45341-HJ-14	Atlas Ağır Yük Makası 23FHJ 14"	348.5	355	1000	1200	65	30
3	1-45333-HJ-16	Atlas Ağır Yük Makası 23FHJ 16"	409.5	406	1200	1200	82	25
4	1-45334-HJ-18	Atlas Ağır Yük Makası 23FHJ 18"	454.5	457	1400	1500	100	25
5	1-45342-HJ-20	Atlas Ağır Yük Makası 23FHJ 20"	508.5	508	1600	1600	108	20
6	1-45340-HJ-22	Atlas Ağır Yük Makası 23FHJ 22"	554.5	560	1800	1800	110	20
7	1-45335-HJ-24	Atlas Ağır Yük Makası 23FHJ 24"	598.5	610	1800	1800	120	15
8	1-45343-HJ-26	Atlas Ağır Yük Makası 23FHJ 26"	654.5	660	1900	2000	125	15
9	1-45336-HJ-28	Atlas Ağır Yük Makası 23FHJ 28"	703.5	711	2000	2000	130	15

### Atlas Ağır Yük Makası Aksesuarları

No	Ürün Kodu	Ürün Adı
1	1-45337-00	Atlas Ağır Yük Makası Açılı Sınırlayıcı FCB200 10,5"
2	1-45338-00	Atlas Ağır Yük Makası Ayar Parçası

### Atlas Paralel Cephe Makası-EZPH200

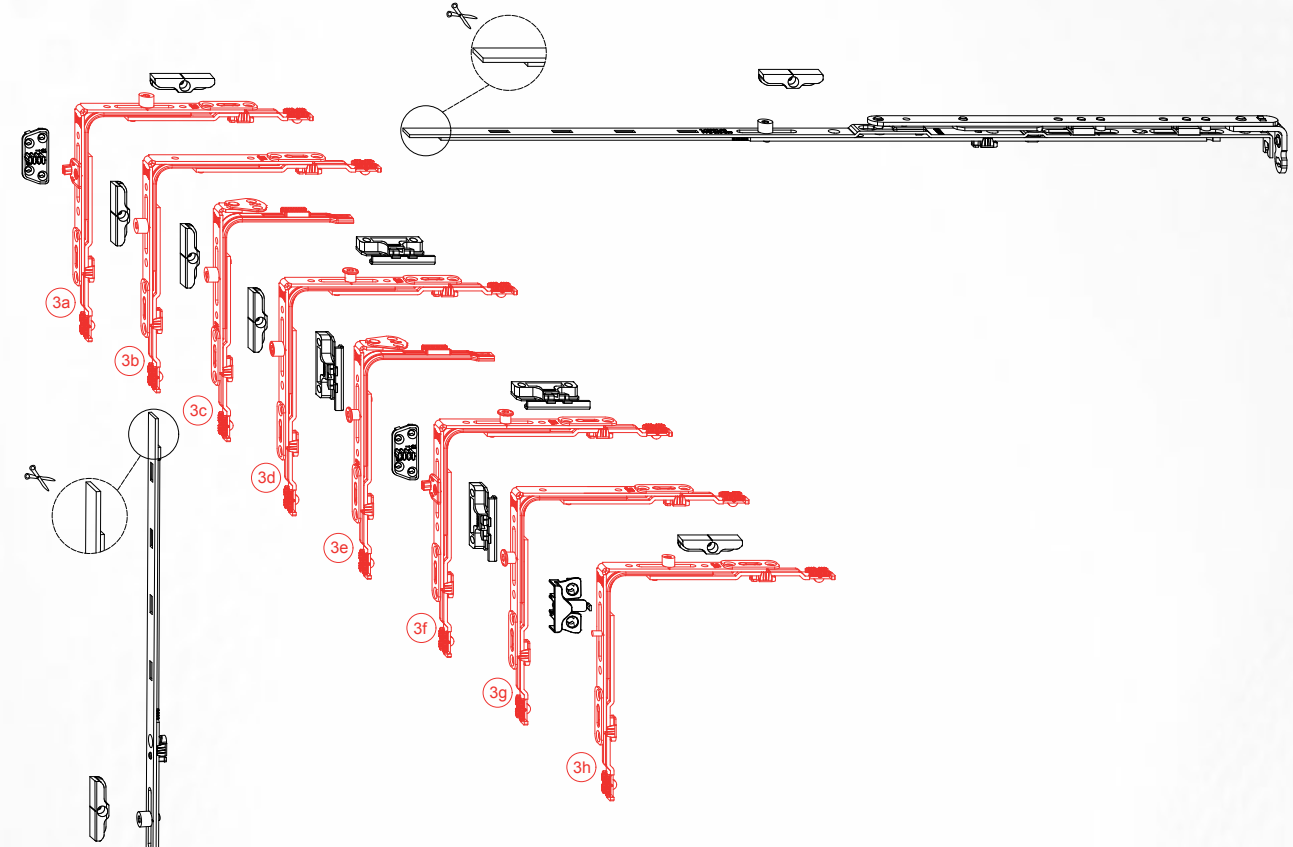
No	Ürün Kodu	Ürün Adı	Makas Boyu (mm)	Maksimum Havalandırma Yüksekliği(mm)	Maksimum Havalandırma Genişlik (mm)	Maksimum Yük (kg)	Açı
1	1-45344-20	Atlas Paralel Cephe Makası EZPH200 20"	508	1000	1400	50	-
2	1-453420-37	Atlas Paralel Cephe Makası EZPH200 37"	940	2000	2000	150	-



PVC/AHŞAP/ALÜMİNYUM  
**PENCERE SİSTEM DONANIMLARI**

# ÇİFT AÇILIM SİSTEMLERİ

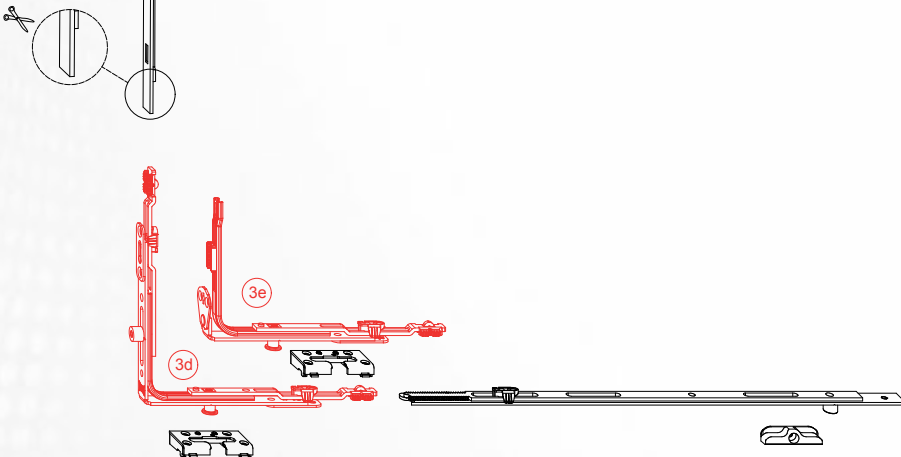
## Köşe Hareket İletim -130



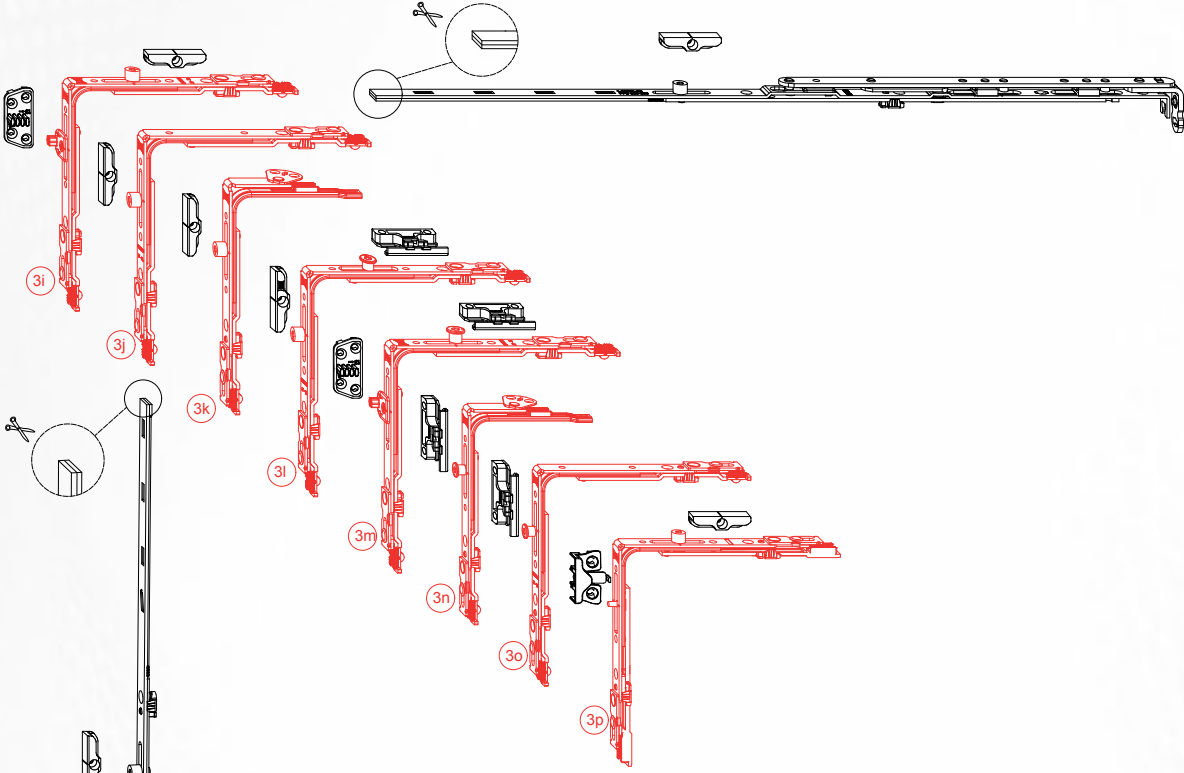
Kale Safir Plus Köşe Hareket İletim - 130

3

No	Ürün Kodu	Ürün Adı	Boy (mm)	Vida (adet)	Karşılık (adet)
3a	1-19378-13	Kale Safir Plus Ayarlı Havalandırmalı Köşe Hareket İletim-130	130	2	2
3b	1-19371-13	Kale Safir Plus Köşe Hareket İletim-130	130	2	1
3c	1-19372-13	Kale Safir Plus Dar Köşe Hareket İletim-130	130	2	2
3d	1-19375-13	Kale Safir Plus Güvenlikli Köşe Hareket İletim-130	130	2	2
3e	1-19376-13	Kale Safir Plus Güvenlikli Dar Köşe Hareket İletim-130	130	2	1
3f	1-19359-13	Kale Safir Plus Ayarlı Havalandırmalı Köşe Hareket İletim-130	130	2	2
3g	1-19360-13	Kale Safir Plus Güvenlikli Köşe Hareket İletim Tek Pimli-130	130	2	1
3h	1-19361-13	Kale Safir Plus Mini Havalandırmalı Köşe Hareket İletim-130	130	2	2



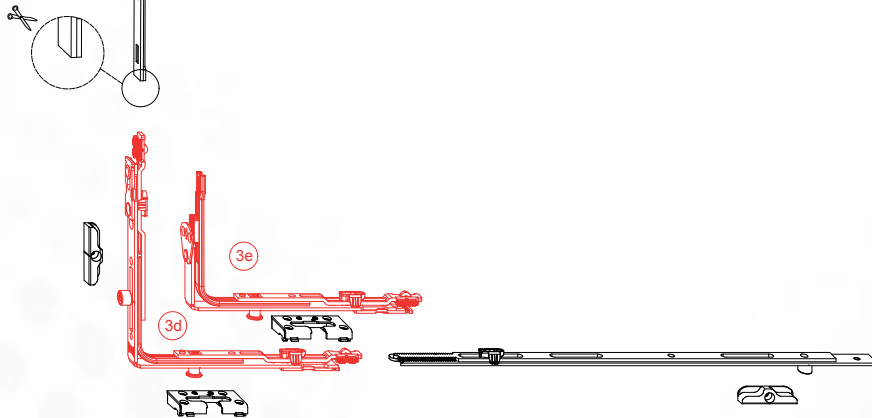




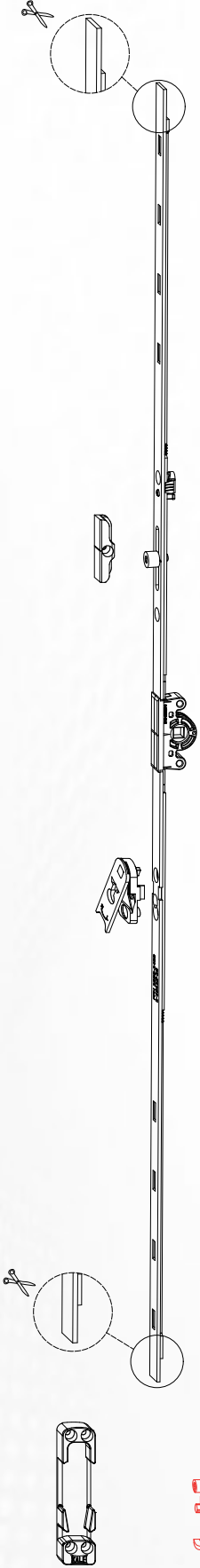
**Kale Safir Plus Köşe Hareket İletim - 160**

**3**

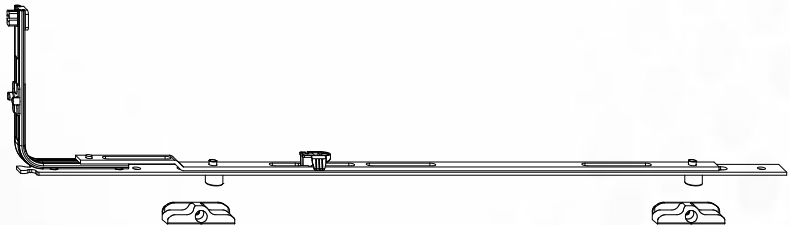
No	Ürün Kodu	Ürün Adı	Boy (mm)	Vida (adet)	Karşılık (adet)
3i	1-11378-16	Kale Safir Ayarlı Havalandırmalı Köşe Hareket İletim-160	160	2	2
3j	1-11371-16	Kale Safir Köşe Hareket İletim-160	160	2	1
3k	1-11371-16	Kale Safir Dar Köşe Hareket İletim-160	160	2	2
3l	1-11375-16	Kale Safir Güvenlikli Köşe Hareket İletim-160	160	2	2
3m	1-11359-16	Kale Safir Ayarlı Havalandırmalı Köşe Hareket İletim-160	160	2	1
3n	1-11376-16	Kale Safir Güvenlikli Dar Köşe Hareket İletim-160	160	2	2
3o	1-11360-16	Kale Safir Güvenlikli Köşe Hareket İletim Tek Pimli-160	160	2	1
3p	1-11361-16	Kale Safir Mini Havalandırmalı Köşe Hareket İletim-160	160	2	2

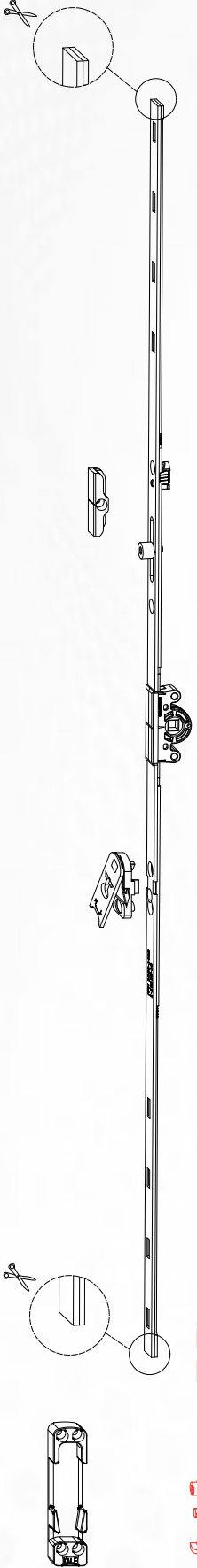


## Alt Eleman - 130

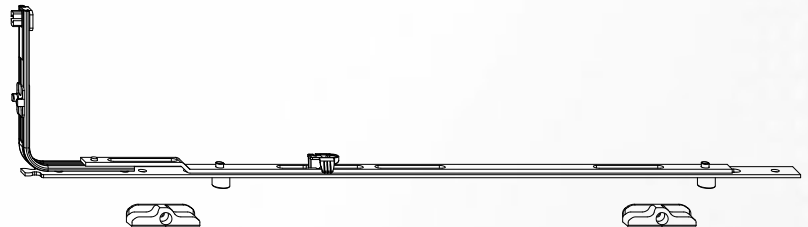


Kale Safir Plus Alt Eleman-130					1
No	Ürün Kodu	Ürün Adı	Boy (mm)	Vida (adet)	Karşılık (adet)
1a	1-19406-13	Kale Safir Plus Alt Eleman-130	130	3	1

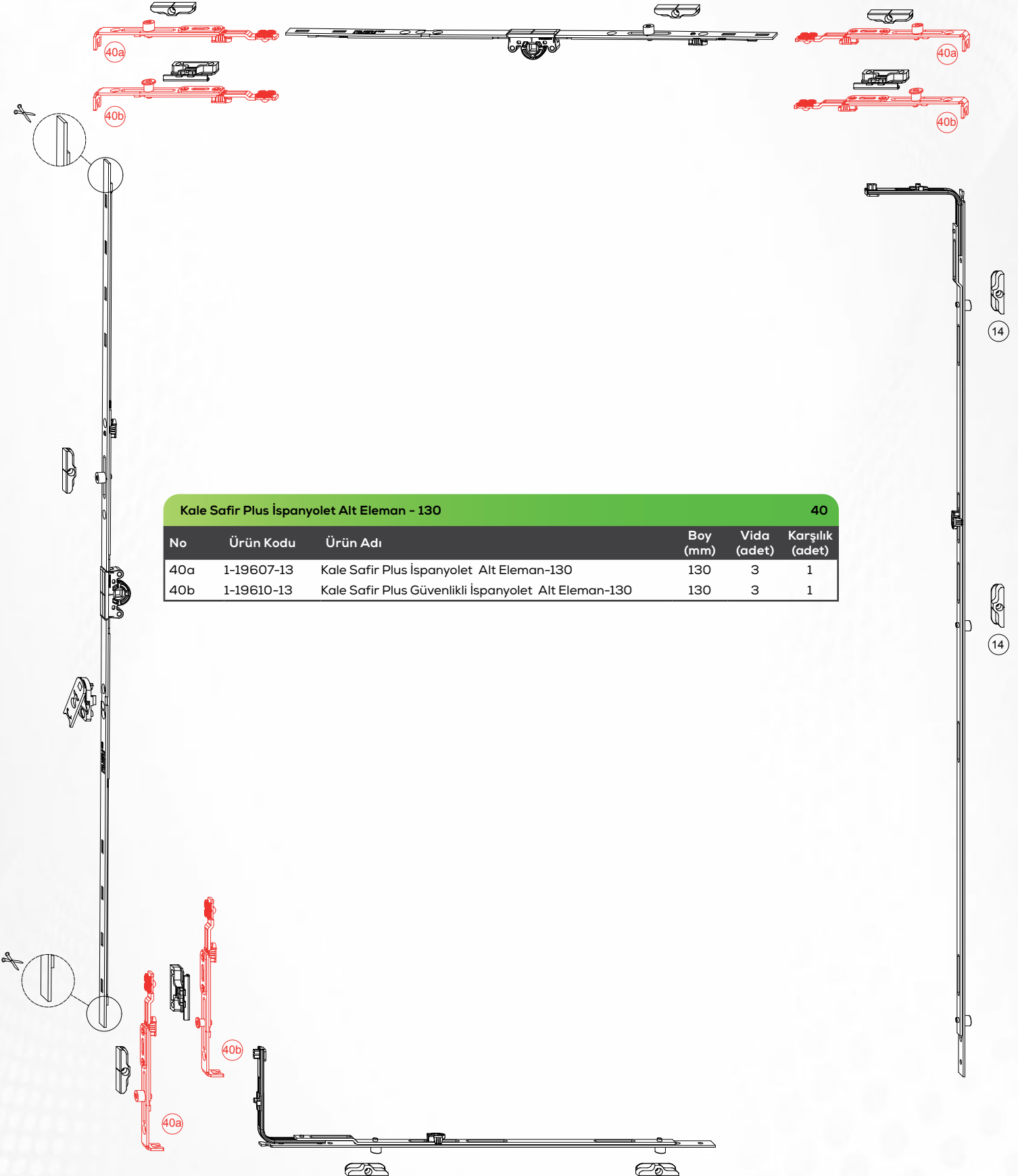




Kale Safir Plus Alt Eleman-160					1
No	Ürün Kodu	Ürün Adı	Boy (mm)	Vida (adet)	Karşılık (adet)
1a	1-19409-16	Kale Safir Plus Alt Eleman-160	160	3	1



## İspanyolet Alt Eleman - 130

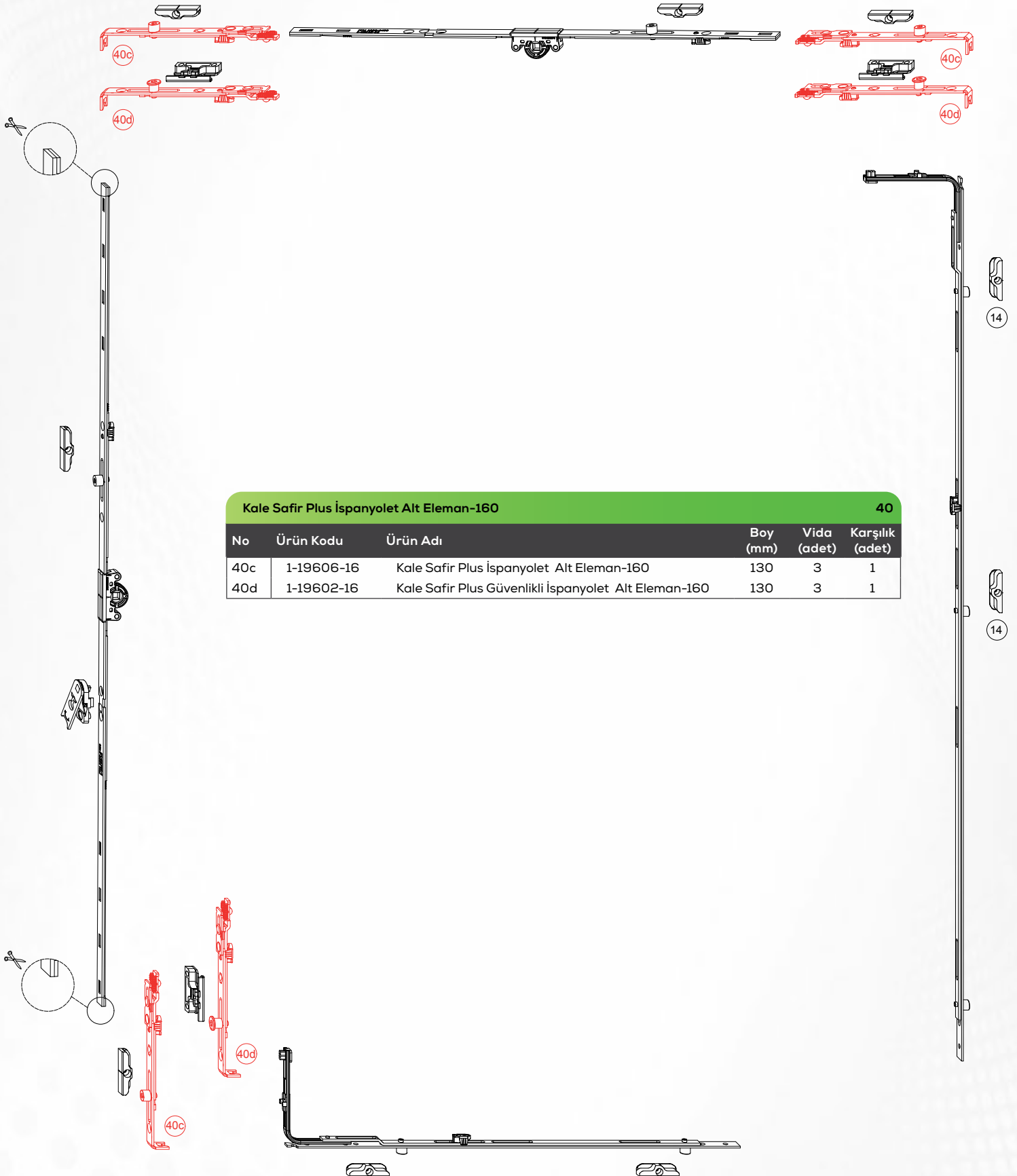


Kale Safir Plus İspanyolet Alt Eleman - 130

40

No	Ürün Kodu	Ürün Adı	Boy (mm)	Vida (adet)	Karşılık (adet)
40a	1-19607-13	Kale Safir Plus İspanyolet Alt Eleman-130	130	3	1
40b	1-19610-13	Kale Safir Plus Güvenlikli İspanyolet Alt Eleman-130	130	3	1

## İspanyolet Alt Eleman - 160

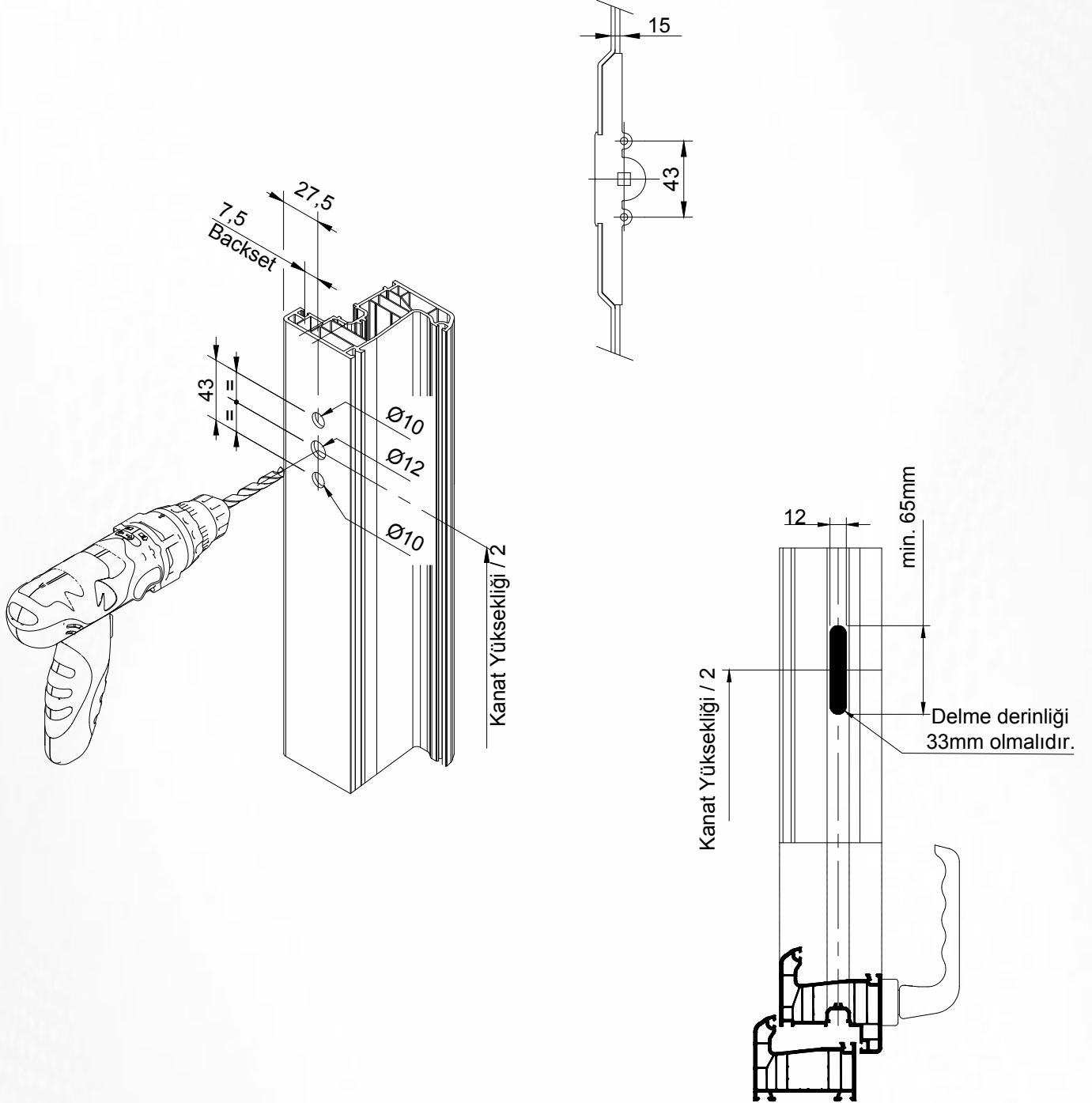


Kale Safir Plus İspanyolet Alt Eleman-160

40

No	Ürün Kodu	Ürün Adı	Boy (mm)	Vida (adet)	Karşılık (adet)
40c	1-19606-16	Kale Safir Plus İspanyolet Alt Eleman-160	130	3	1
40d	1-19602-16	Kale Safir Plus Güvenlikli İspanyolet Alt Eleman-160	130	3	1

# İspanyolet Kol Yeri Hazırlama 7,5 Eksen



Not:Bütün ölçüler milimetredir.

## Tek Açılım İspanyolet 7,5 Eksen

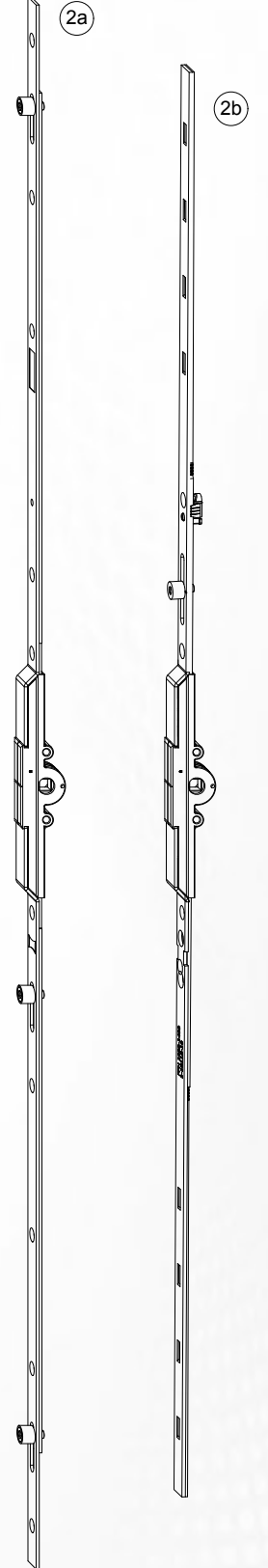
2a

Tanım	Ürün Kodu	Ürün Adı	Boy (mm)	Kullanım Aralığı		Vida (adet)	Karşılık (adet)
				Min.	Maks.		
Gr.04	1-61054-04	Düden Tek Açılım İspanyolet 7,5/400	400	400	600	4	2
Gr.06	1-61054-06	Düden Tek Açılım İspanyolet 7,5/600	600	600	800	6	2
Gr.08	1-61054-08	Düden Tek Açılım İspanyolet 7,5/800	800	800	900	8	2
Gr.09	1-61054-09	Düden Tek Açılım İspanyolet 7,5/900	900	900	1000	8	3
Gr.10	1-61054-10	Düden Tek Açılım İspanyolet 7,5/1000	1000	1000	1100	10	3
Gr.11	1-61054-11	Düden Tek Açılım İspanyolet 7,5/1100	1100	1100	1200	10	3
Gr.12	1-61054-12	Düden Tek Açılım İspanyolet 7,5/1200	1200	1200	1300	10	3
Gr.13	1-61054-13	Düden Tek Açılım İspanyolet 7,5/1300	1300	1300	1400	10	3
Gr.14	1-61054-14	Düden Tek Açılım İspanyolet 7,5/1400	1400	1400	1500	12	3
Gr.15	1-61054-15	Düden Tek Açılım İspanyolet 7,5/1500	1500	1500	1600	12	3
Gr.16	1-61054-16	Düden Tek Açılım İspanyolet 7,5/1600	1600	1600	1800	13	4
Gr.18	1-61054-18	Düden Tek Açılım İspanyolet 7,5/1800	1800	1800	2000	14	4
Gr.20	1-61054-20	Düden Tek Açılım İspanyolet 7,5/2000	2000	2000	2200	16	4

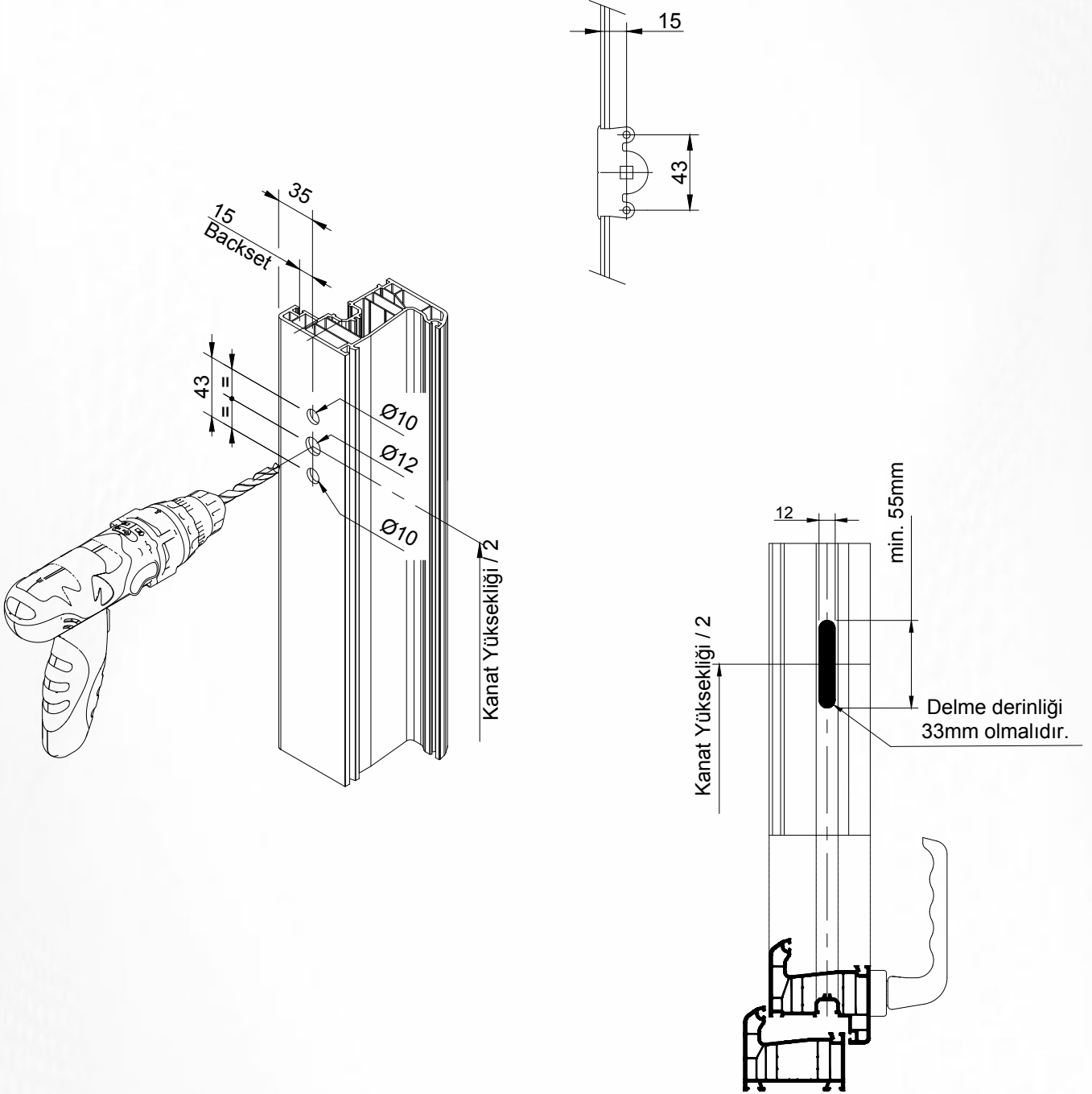
## Çift Açılım İspanyolet 7,5 Eksen

2b

Tanım	Ürün Kodu	Ürün Adı	Boy (mm)	Kullanım Aralığı		Vida (adet)	Karşılık (adet)
				Min.	Maks.		
Gr.05	1-19107-05	Kale Safir Plus Çift Açılım İspanyolet 7,5/ 600	546	470	800	0	0
Gr.08	1-19107-08	Kale Safir Plus Çift Açılım İspanyolet 7,5/800	846	700	1100	2	1
Gr.10	1-19107-10	Kale Safir Plus Çift Açılım İspanyolet 7,5/1000	1146	1000	1400	5	2
Gr.14	1-19107-14	Kale Safir Plus Çift Açılım İspanyolet 7,5/1400	1546	1400	1800	9	3
Gr.18	1-19107-18	Kale Safir Plus Çift Açılım İspanyolet 7,5/1800	1946	1800	2200	12	3
Gr.20	1-19107-20	Kale Safir Plus Çift Açılım İspanyolet 7,5/2000	2146	2000	2400	13	3



# İspanyolet Kol Yeri Hazırlama 15 Eksen



Not:Bütün ölçüler milimetredir.



## Çift Açılım İspanyolet 15 Eksen

2c

Tanım	Ürün Kodu	Ürün Adı	Boy (mm)	Kullanım Aralığı		Vida (adet)	Karşılık (adet)
				Min.	Maks.		
Gr.05	1-19115-05	Kale Safir Plus Çift Açılım İspanyolet 15/ 600	546	470	800	0	0
Gr.08	1-19115-08	Kale Safir Plus Çift Açılım İspanyolet 15/800	846	700	1100	2	1
Gr.10	1-19115-10	Kale Safir Plus Çift Açılım İspanyolet 15/1000	1146	1000	1400	5	2
Gr.14	1-19115-14	Kale Safir Plus Çift Açılım İspanyolet 15/1400	1546	1400	1800	9	3
Gr.18	1-19115-18	Kale Safir Plus Çift Açılım İspanyolet 15/1800	1946	1800	2200	12	3
Gr.20	1-19115-20	Kale Safir Plus Çift Açılım İspanyolet 15/2000	2146	2000	2400	13	3

## Tek Açılım İspanyolet 15 Eksen

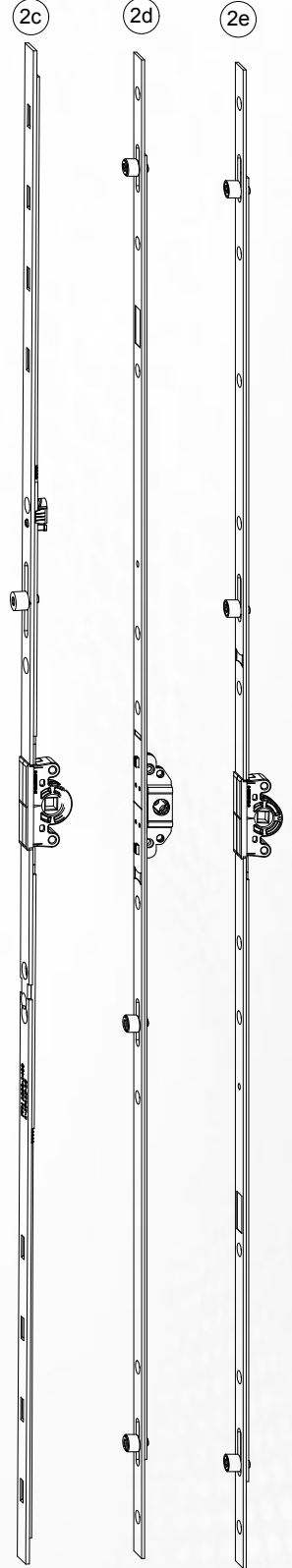
2d

Tanım	Ürün Kodu	Ürün Adı	Boy (mm)	Kullanım Aralığı		Vida (adet)	Karşılık (adet)
				Min.	Maks.		
Gr.02	1-61052-02	Göksu Tek Açılım İspanyolet 15/200	250	250	400	4	2
Gr.04	1-61052-04	Göksu Tek Açılım İspanyolet 15/400	400	400	600	4	2
Gr.06	1-61052-06	Göksu Tek Açılım İspanyolet 15/600	600	600	800	6	2
Gr.08	1-61052-08	Göksu Tek Açılım İspanyolet 15/800	800	800	900	7	2
Gr.09	1-61052-09	Göksu Tek Açılım İspanyolet 15/900	900	900	1000	8	3
Gr.10	1-61052-10	Göksu Tek Açılım İspanyolet 15/1000	1000	1000	1100	9	3
Gr.11	1-61052-11	Göksu Tek Açılım İspanyolet 15/1100	1100	1100	1200	10	3
Gr.12	1-61052-12	Göksu Tek Açılım İspanyolet 15/1200	1200	1200	1300	10	3
Gr.13	1-61052-13	Göksu Tek Açılım İspanyolet 15/1300	1300	1300	1400	10	3
Gr.14	1-61052-14	Göksu Tek Açılım İspanyolet 15/1400	1400	1400	1500	11	3
Gr.15	1-61052-15	Göksu Tek Açılım İspanyolet 15/1500	1500	1500	1600	12	3
Gr.16	1-61052-16	Göksu Tek Açılım İspanyolet 15/1600	1600	1600	1800	13	4
Gr.18	1-61052-18	Göksu Tek Açılım İspanyolet 15/1800	1800	1800	2000	14	4
Gr.20	1-61052-20	Göksu Tek Açılım İspanyolet 15/2000	2000	2000	2200	16	4

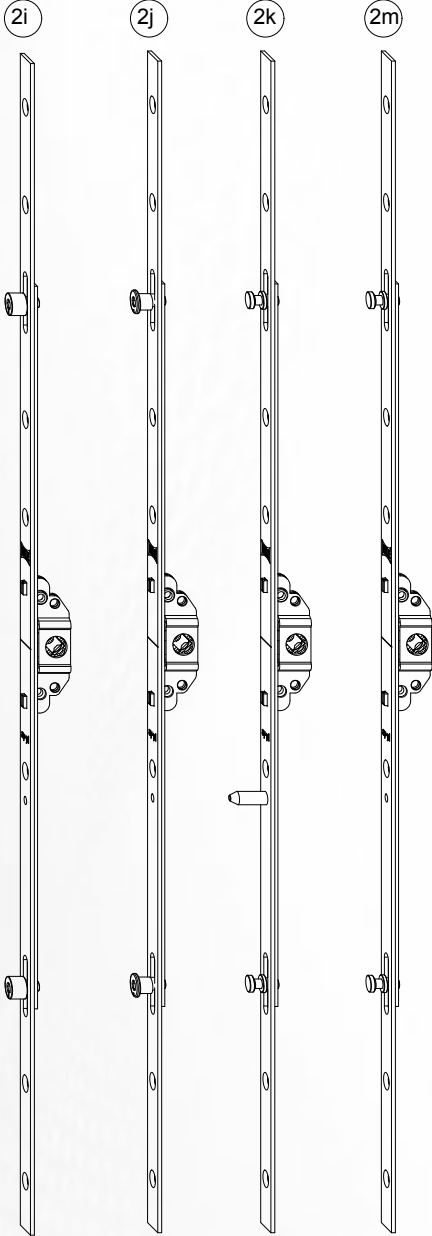
## Tek Açılım İspanyolet 15 Eksen

2e

Tanım	Ürün Kodu	Ürün Adı	Boy (mm)	Kullanım Aralığı		Vida (adet)	Karşılık (adet)
				Min.	Maks.		
Gr.02	1-61053-02	Düden Tek Açılım İspanyolet 15/200	200	200	400	4	2
Gr.04	1-61053-04	Düden Tek Açılım İspanyolet 15/400	400	400	600	4	2
Gr.06	1-61053-06	Düden Tek Açılım İspanyolet 15/600	600	600	800	6	2
Gr.08	1-61053-08	Düden Tek Açılım İspanyolet 15/800	800	800	900	8	2
Gr.09	1-61053-09	Düden Tek Açılım İspanyolet 15/900	900	900	1000	8	3
Gr.10	1-61053-10	Düden Tek Açılım İspanyolet 15/1000	1000	1000	1100	10	3
Gr.11	1-61053-11	Düden Tek Açılım İspanyolet 15/1100	1100	1100	1200	10	3
Gr.12	1-61053-12	Düden Tek Açılım İspanyolet 15/1200	1200	1200	1300	10	3
Gr.13	1-61053-13	Düden Tek Açılım İspanyolet 15/1300	1300	1300	1400	10	3
Gr.14	1-61053-14	Düden Tek Açılım İspanyolet 15/1400	1400	1400	1500	12	3
Gr.15	1-61053-15	Düden Tek Açılım İspanyolet 15/1500	1500	1500	1600	12	3
Gr.16	1-61053-16	Düden Tek Açılım İspanyolet 15/1600	1600	1600	1800	13	4
Gr.18	1-61053-18	Düden Tek Açılım İspanyolet 15/1800	1800	1800	2000	14	4
Gr.20	1-61053-20	Düden Tek Açılım İspanyolet 15/2000	2000	2000	2200	16	4



## İspanyolet 15 Eksen 2



### Tek Açılım İspanyolet 15 Eksen

2i

Tanım	Ürün Kodu	Ürün Adı	Boy (mm)	Kullanım Aralığı Min.	Kullanım Aralığı Maks.	Vida (adet)	Karşılık (adet)
Gr.02	1-61042-02	İlgaz Tek Açılım İspanyolet 250	250	250	400	4	2
Gr.04	1-61042-04	İlgaz Tek Açılım İspanyolet 400	400	400	600	4	2
Gr.06	1-61042-06	İlgaz Tek Açılım İspanyolet 600	600	600	800	7	2
Gr.08	1-61042-08	İlgaz Tek Açılım İspanyolet 800	800	800	900	9	2
Gr.09	1-61042-09	İlgaz Tek Açılım İspanyolet 900	900	900	1000	9	2
Gr.10	1-61042-10	İlgaz Tek Açılım İspanyolet 1000	1000	1000	1100	9	2
Gr.11	1-61042-11	İlgaz Tek Açılım İspanyolet 1100	1100	1100	1200	9	3
Gr.12	1-61042-12	İlgaz Tek Açılım İspanyolet 1200	1200	1200	1300	10	3
Gr.13	1-61042-13	İlgaz Tek Açılım İspanyolet 1300	1300	1300	1400	10	3
Gr.14	1-61042-14	İlgaz Tek Açılım İspanyolet 1400	1400	1400	1500	10	3
Gr.15	1-61042-15	İlgaz Tek Açılım İspanyolet 1500	1500	1500	1600	12	3
Gr.16	1-61042-16	İlgaz Tek Açılım İspanyolet 1600	1600	1600	1800	14	4
Gr.18	1-61042-18	İlgaz Tek Açılım İspanyolet 1800	1800	1800	2000	14	4
Gr.20	1-61042-20	İlgaz Tek Açılım İspanyolet 2000	2000	2000	2200	14	4

### Güvenlikli Tek açılım İspanyolet 15 Eksen

2j

Tanım	Ürün Kodu	Ürün Adı	Boy (mm)	Kullanım Aralığı Min.	Kullanım Aralığı Maks.	Vida (adet)	Karşılık (adet)
Gr.02	1-61046-02	İlgaz Güvenlikli Tek Açılım İspanyolet 250	250	250	400	4	2
Gr.04	1-61046-04	İlgaz Güvenlikli Tek Açılım İspanyolet 400	400	400	600	4	2
Gr.06	1-61046-06	İlgaz Güvenlikli Tek Açılım İspanyolet 600	600	600	800	7	2
Gr.08	1-61046-08	İlgaz Güvenlikli Tek Açılım İspanyolet 800	800	800	900	9	2
Gr.09	1-61046-09	İlgaz Güvenlikli Tek Açılım İspanyolet 900	900	900	1000	9	2
Gr.10	1-61046-10	İlgaz Güvenlikli Tek Açılım İspanyolet 1000	1000	1000	1100	9	2
Gr.11	1-61046-11	İlgaz Güvenlikli Tek Açılım İspanyolet 1100	1100	1100	1200	9	3
Gr.12	1-61046-12	İlgaz Güvenlikli Tek Açılım İspanyolet 1200	1200	1200	1300	10	3
Gr.13	1-61046-13	İlgaz Güvenlikli Tek Açılım İspanyolet 1300	1300	1300	1400	10	3
Gr.14	1-61046-14	İlgaz Güvenlikli Tek Açılım İspanyolet 1400	1400	1400	1500	10	3
Gr.15	1-61046-15	İlgaz Güvenlikli Tek Açılım İspanyolet 1500	1500	1500	1600	12	3
Gr.16	1-61046-16	İlgaz Güvenlikli Tek Açılım İspanyolet 1600	1600	1600	1800	14	4
Gr.18	1-61046-18	İlgaz Güvenlikli Tek Açılım İspanyolet 1800	1800	1800	2000	14	4
Gr.20	1-61046-20	İlgaz Güvenlikli Tek Açılım İspanyolet 2000	2000	2000	2200	14	4

### Tek Açılım Sürme İspanyolet 15 Eksen

2k

Tanım	Ürün Kodu	Ürün Adı	Boy (mm)	Kullanım Aralığı Min.	Kullanım Aralığı Maks.	Vida (adet)	Karşılık (adet)
Gr.02	1-61045-02	İlgaz Sürme İspanyolet 250	250	250	400	4	2
Gr.04	1-61045-04	İlgaz Sürme İspanyolet 400	400	400	600	4	2
Gr.06	1-61045-06	İlgaz Sürme İspanyolet 600	600	600	800	7	2
Gr.08	1-61045-08	İlgaz Sürme İspanyolet 800	800	800	900	9	2
Gr.09	1-61045-09	İlgaz Sürme İspanyolet 900	900	900	1000	9	2
Gr.10	1-61045-10	İlgaz Sürme İspanyolet 1000	1000	1000	1100	9	2
Gr.11	1-61045-11	İlgaz Sürme İspanyolet 1100	1100	1100	1200	9	3
Gr.12	1-61045-12	İlgaz Sürme İspanyolet 1200	1200	1200	1300	10	3
Gr.13	1-61045-13	İlgaz Sürme İspanyolet 1300	1300	1300	1400	10	3
Gr.14	1-61045-14	İlgaz Sürme İspanyolet 1400	1400	1400	1500	10	3
Gr.15	1-61045-15	İlgaz Sürme İspanyolet 1500	1500	1500	1600	12	3
Gr.16	1-61045-16	İlgaz Sürme İspanyolet 1600	1600	1600	1800	14	4
Gr.18	1-61045-18	İlgaz Sürme İspanyolet 1800	1800	1800	2000	14	4
Gr.20	1-61045-20	İlgaz Sürme İspanyolet 2000	2000	2000	2200	14	4

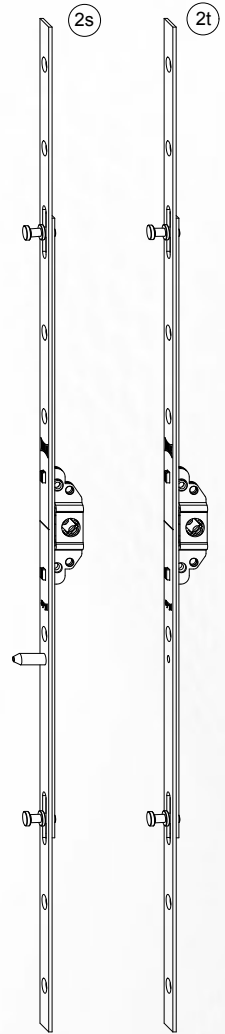
### Tek Açılım Pimsiz Sürme İspanyolet 15 Eksen

2m

Tanım	Ürün Kodu	Ürün Adı	Boy (mm)	Kullanım Aralığı Min.	Kullanım Aralığı Maks.	Vida (adet)	Karşılık (adet)
Gr.02	1-61045-02-P	İlgaz Pimsiz Sürme İspanyolet 250	250	250	400	4	2
Gr.04	1-61045-04-P	İlgaz Pimsiz Sürme İspanyolet 400	400	400	600	4	2
Gr.06	1-61045-06-P	İlgaz Pimsiz Sürme İspanyolet 600	600	600	800	7	2
Gr.08	1-61045-08-P	İlgaz Pimsiz Sürme İspanyolet 800	800	800	900	9	2
Gr.09	1-61045-09-P	İlgaz Pimsiz Sürme İspanyolet 900	900	900	1000	9	2
Gr.10	1-61045-10-P	İlgaz Pimsiz Sürme İspanyolet 1000	1000	1000	1100	9	2
Gr.11	1-61045-11-P	İlgaz Pimsiz Sürme İspanyolet 1100	1100	1100	1200	9	3
Gr.12	1-61045-12-P	İlgaz Pimsiz Sürme İspanyolet 1200	1200	1200	1300	10	3
Gr.13	1-61045-13-P	İlgaz Pimsiz Sürme İspanyolet 1300	1300	1300	1400	10	3
Gr.14	1-61045-14-P	İlgaz Pimsiz Sürme İspanyolet 1400	1400	1400	1500	10	3
Gr.15	1-61045-15-P	İlgaz Pimsiz Sürme İspanyolet 1500	1500	1500	1600	12	3
Gr.16	1-61045-16-P	İlgaz Pimsiz Sürme İspanyolet 1600	1600	1600	1800	14	4
Gr.18	1-61045-18-P	İlgaz Pimsiz Sürme İspanyolet 1800	1800	1800	2000	14	4
Gr.20	1-61045-20-P	İlgaz Pimsiz Sürme İspanyolet 2000	2000	2000	2200	14	4

Tek Açılım Sürme İspanyolet H12,5 mm 15 Eksen							2s
Tanım	Ürün Kodu	Ürün Adı	Boy (mm)	Kullanım Aralığı		Vida (adet)	Karşılık (adet)
				Min.	Maks.		
Gr.04	1-61047-04	İlgaz Sürme İspanyolet 400, H12,5	400	400	600	4	2
Gr.06	1-61047-06	İlgaz Sürme İspanyolet 600, H12,5	600	600	800	7	2
Gr.08	1-61047-08	İlgaz Sürme İspanyolet 800, H12,5	800	800	900	9	2
Gr.09	1-61047-09	İlgaz Sürme İspanyoletT 900, H12,5	900	900	1000	9	2
Gr.10	1-61047-10	İlgaz Sürme İspanyolet 1000, H12,5	1000	1000	1100	9	2
Gr.11	1-61047-11	İlgaz Sürme İspanyolet 1100, H12,5	1100	1100	1200	9	3
Gr.12	1-61047-12	İlgaz Sürme İspanyolet 1200, H12,5	1200	1200	1300	10	3
Gr.13	1-61047-13	İlgaz Sürme İspanyolet 1300, H12,5	1300	1300	1400	10	3
Gr.14	1-61047-14	İlgaz Sürme İspanyolet 1400, H12,5	1400	1400	1500	10	3
Gr.15	1-61047-15	İlgaz Sürme İspanyolet 1500, H12,5	1500	1500	1600	12	3
Gr.16	1-61047-16	İlgaz Sürme İspanyolet 1600, H12,5	1600	1600	1800	14	4
Gr.18	1-61047-18	İlgaz Sürme İspanyolet 1800, H12,5	1800	1800	2000	14	4
Gr.20	1-61047-20	İlgaz Sürme İspanyolet 2000, H12,5	2000	2000	2200	14	4

Tek Açılım Pimsiz Sürme İspanyolet H12,5 mm 15 Eksen							2t
Tanım	Ürün Kodu	Ürün Adı	Boy (mm)	Kullanım Aralığı		Vida (adet)	Karşılık (adet)
				Min.	Maks.		
Gr.04	1-61047-04-P	İlgaz Pimsiz Sürme İspanyolet 400, H12,5	400	400	600	4	2
Gr.06	1-61047-06-P	İlgaz Pimsiz Sürme İspanyolet 600, H12,5	600	600	800	7	2
Gr.08	1-61047-08-P	İlgaz Pimsiz Sürme İspanyolet 800, H12,5	800	800	900	9	2
Gr.09	1-61047-09-P	İlgaz Pimsiz Sürme İspanyoletT 900, H12,5	900	900	1000	9	2
Gr.10	1-61047-10-P	İlgaz Pimsiz Sürme İspanyolet 1000, H12,5	1000	1000	1100	9	2
Gr.11	1-61047-11-P	İlgaz Pimsiz Sürme İspanyolet 1100, H12,5	1100	1100	1200	9	3
Gr.12	1-61047-12-P	İlgaz Pimsiz Sürme İspanyolet 1200, H12,5	1200	1200	1300	10	3
Gr.13	1-61047-13-P	İlgaz Pimsiz Sürme İspanyolet 1300, H12,5	1300	1300	1400	10	3
Gr.14	1-61047-14-P	İlgaz Pimsiz Sürme İspanyolet 1400, H12,5	1400	1400	1500	10	3
Gr.15	1-61047-15-P	İlgaz Pimsiz Sürme İspanyolet 1500, H12,5	1500	1500	1600	12	3
Gr.16	1-61047-16-P	İlgaz Pimsiz Sürme İspanyolet 1600, H12,5	1600	1600	1800	14	4
Gr.18	1-61047-18-P	İlgaz Pimsiz Sürme İspanyolet 1800, H12,5	1800	1800	2000	14	4
Gr.20	1-61047-20-P	İlgaz Pimsiz Sürme İspanyolet 2000, H12,5	2000	2000	2200	14	4



# İspanyolet 15 Eksen WK

## Güvenlikli Çift Açılım İspanyolet 15 Eksen

2f

Tanım	Ürün Kodu	Ürün Adı	Boy (mm)	Kullanım Aralığı		Vida (adet)	Karşılık (adet)
				Min.	Maks.		
Gr.05	1-19101-05	Kale Safir Plus Güvenlikli Çift Açılım İspanyolet 15/ 600	546	470	800	0	0
Gr.08	1-19101-08	Kale Safir Plus Güvenlikli Çift Açılım İspanyolet 15/800	846	700	1100	2	1
Gr.10	1-19101-10	Kale Safir Plus Güvenlikli Çift Açılım İspanyolet 15/1000	1146	1000	1400	5	2
Gr.14	1-19101-14	Kale Safir Plus Güvenlikli Çift Açılım İspanyolet 15/1400	1546	1400	1800	9	3
Gr.18	1-19101-18	Kale Safir Plus Güvenlikli Çift Açılım İspanyolet 15/1800	1946	1800	2200	12	3
Gr.20	1-19101-20	Kale Safir Plus Güvenlikli Çift Açılım İspanyolet 15/2000	2146	2000	2400	13	3

## Güvenlikli Tek açılım İspanyolet 15 Eksen

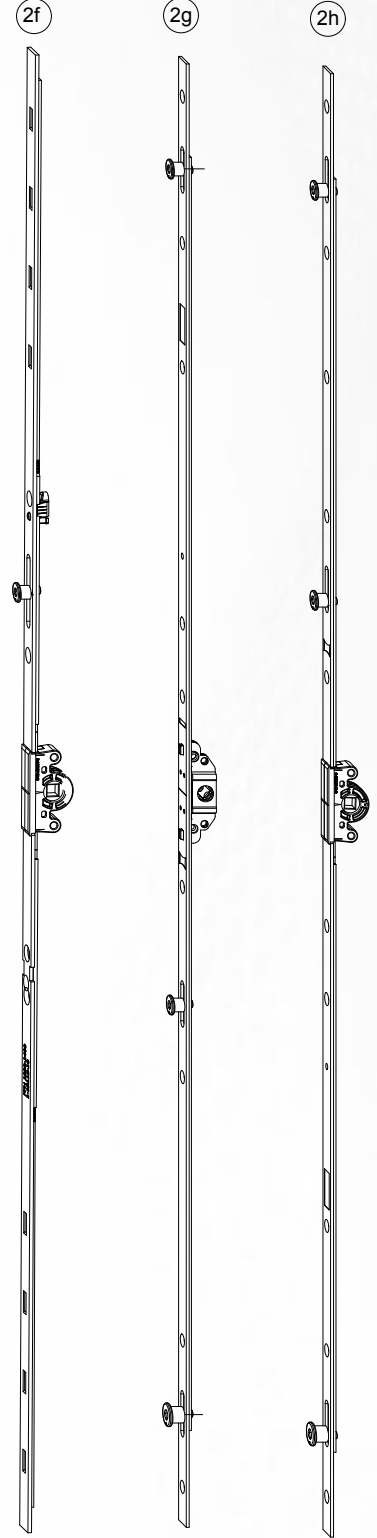
2g

Tanım	Ürün Kodu	Ürün Adı	Boy (mm)	Kullanım Aralığı		Vida (adet)	Karşılık (adet)
				Min.	Maks.		
Gr.02	1-61056-02	Göksu Güvenlikli Tek Açılım İspanyolet 15/200	250	250	400	4	2
Gr.04	1-61056-04	Göksu Güvenlikli Tek Açılım İspanyolet 15/400	400	400	600	4	2
Gr.06	1-61056-06	Göksu Güvenlikli Tek Açılım İspanyolet 15/600	600	600	800	6	2
Gr.08	1-61056-08	Göksu Güvenlikli Tek Açılım İspanyolet 15/800	800	800	900	7	2
Gr.09	1-61056-09	Göksu Güvenlikli Tek Açılım İspanyolet 15/900	900	900	1000	8	3
Gr.10	1-61056-10	Göksu Güvenlikli Tek Açılım İspanyolet 15/1000	1000	1000	1100	9	3
Gr.11	1-61056-11	Göksu Güvenlikli Tek Açılım İspanyolet 15/1100	1100	1100	1200	10	3
Gr.12	1-61056-12	Göksu Güvenlikli Tek Açılım İspanyolet 15/1200	1200	1200	1300	10	3
Gr.13	1-61056-13	Göksu Güvenlikli Tek Açılım İspanyolet 15/1300	1300	1300	1400	10	3
Gr.14	1-61056-14	Göksu Güvenlikli Tek Açılım İspanyolet 15/1400	1400	1400	1500	11	3
Gr.15	1-61056-15	Göksu Güvenlikli Tek Açılım İspanyolet 15/1500	1500	1500	1600	12	3
Gr.16	1-61056-16	Göksu Güvenlikli Tek Açılım İspanyolet 15/1600	1600	1600	1800	13	4
Gr.18	1-61056-18	Göksu Güvenlikli Tek Açılım İspanyolet 15/1800	1800	1800	2000	14	4
Gr.20	1-61056-20	Göksu Güvenlikli Tek Açılım İspanyolet 15/2000	2000	2000	2200	16	4

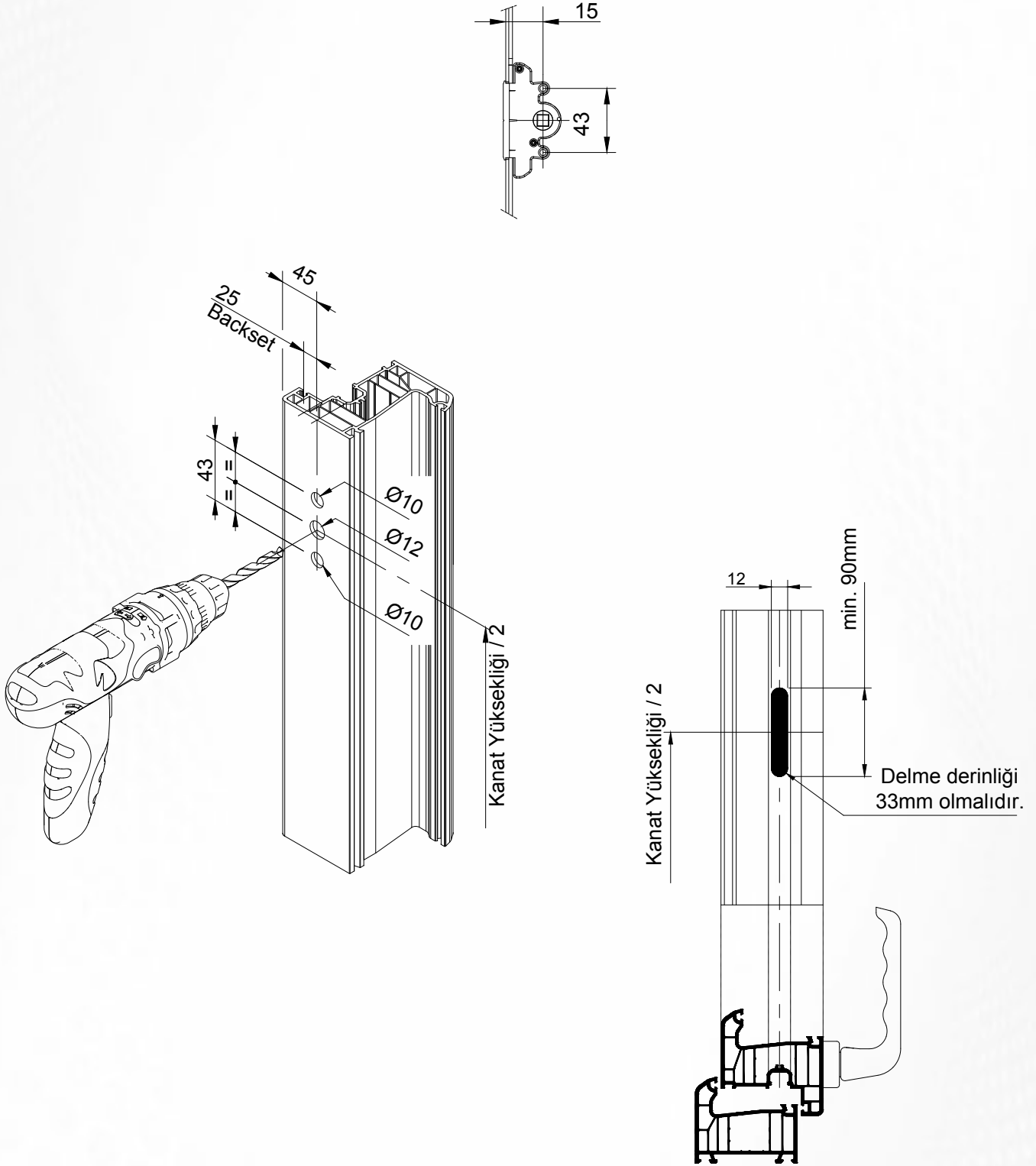
## Güvenlikli Tek açılım İspanyolet 15 Eksen

2h

Tanım	Ürün Kodu	Ürün Adı	Boy (mm)	Kullanım Aralığı		Vida (adet)	Karşılık (adet)
				Min.	Maks.		
Gr.02	1-61045-02	Düden Güvenlikli Tek Açılım İspanyolet 15/200	200	200	400	4	2
Gr.04	1-61045-04	Düden Güvenlikli Tek Açılım İspanyolet 15/400	400	400	600	4	2
Gr.06	1-61045-06	Düden Güvenlikli Tek Açılım İspanyolet 15/600	600	600	800	6	2
Gr.08	1-61045-08	Düden Güvenlikli Tek Açılım İspanyolet 15/800	800	800	900	8	2
Gr.09	1-61045-09	Düden Güvenlikli Tek Açılım İspanyolet 15/900	900	900	1000	8	3
Gr.10	1-61045-10	Düden Güvenlikli Tek Açılım İspanyolet 15/1000	1000	1000	1100	10	3
Gr.11	1-61045-11	Düden Güvenlikli Tek Açılım İspanyolet 15/1100	1100	1100	1200	10	3
Gr.12	1-61045-12	Düden Güvenlikli Tek Açılım İspanyolet 15/1200	1200	1200	1300	10	3
Gr.13	1-61045-13	Düden Güvenlikli Tek Açılım İspanyolet 15/1300	1300	1300	1400	10	3
Gr.14	1-61045-14	Düden Güvenlikli Tek Açılım İspanyolet 15/1400	1400	1400	1500	12	3
Gr.15	1-61045-15	Düden Güvenlikli Tek Açılım İspanyolet 15/1500	1500	1500	1600	12	3
Gr.16	1-61045-16	Düden Güvenlikli Tek Açılım İspanyolet 15/1600	1600	1600	1800	13	4
Gr.18	1-61045-18	Düden Güvenlikli Tek Açılım İspanyolet 15/1800	1800	1800	2000	14	4
Gr.20	1-61045-20	Düden Güvenlikli Tek Açılım İspanyolet 15/2000	2000	2000	2200	16	4



## İspanyollet Kol Yeri Hazırlama 25 Eksen



## İspanyolet 25 Eksen

### Tek Açılım İspanyolet 25 Eksen

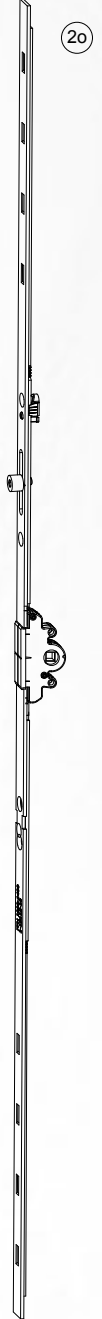
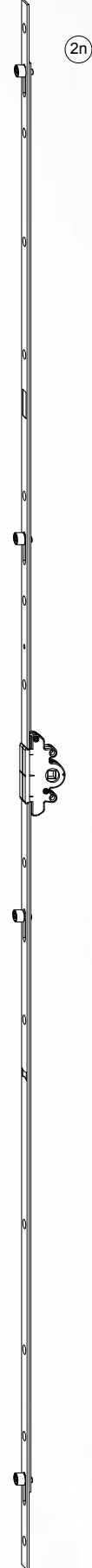
2n

Tanım	Ürün Kodu	Ürün Adı	Boy (mm)	Kullanım Aralığı		Vida (adet)	Karşılık (adet)
				Min.	Maks.		
Gr.16	1-61067-16	1600 ZN 25 Tek Açılım İspanyolet M5	1600	1600	1800	13	4
Gr.18	1-61067-18	1800ZN 25 Tek Açılım İspanyolet M5	1800	1800	2000	14	4
Gr.20	1-61067-20	2000 ZN 25 Tek Açılım İspanyolet M5	2000	2000	2200	15	4
Gr.16	1-61067-16-D	1600 ZN 25 Tek Açılım İspanyolet Ø5	1600	1600	1800	13	4
Gr.18	1-61067-18-D	1800 ZN 25 Tek Açılım İspanyolet Ø5	1800	1800	2000	14	4
Gr.20	1-61067-20-D	2000 ZN 25 Tek Açılım İspanyolet Ø5	2000	2000	2200	15	4

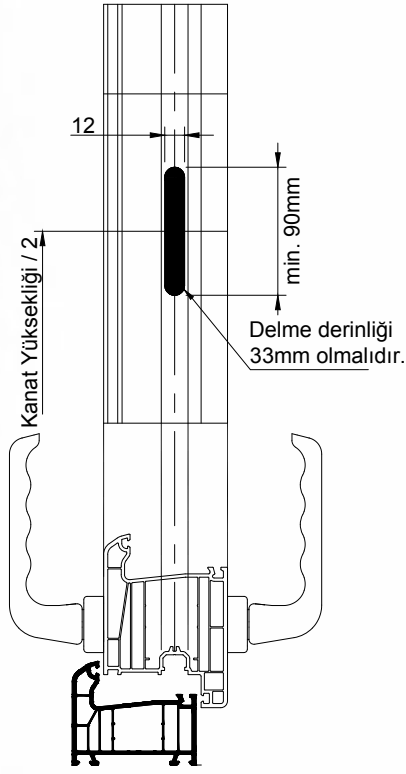
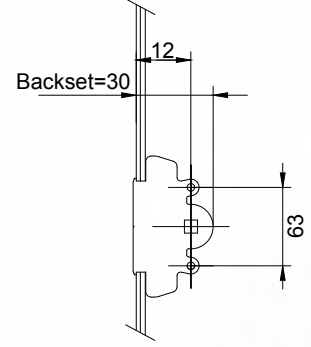
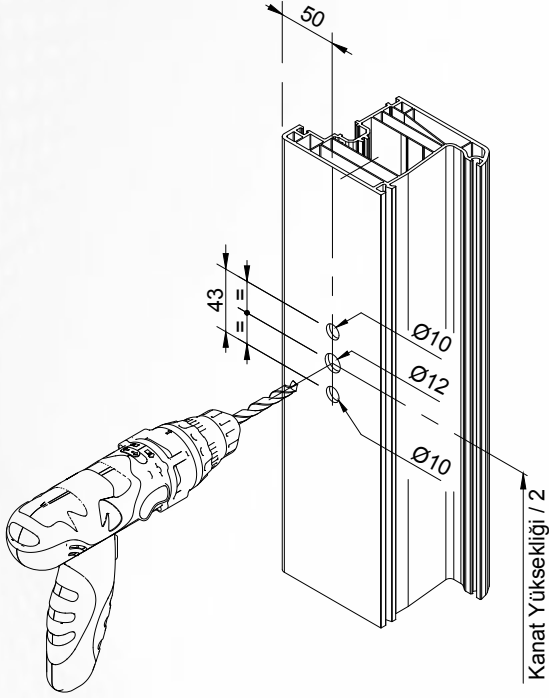
### Çift Açılım Kol Yeri Ortada İspanyolet 25 Eksen

2o

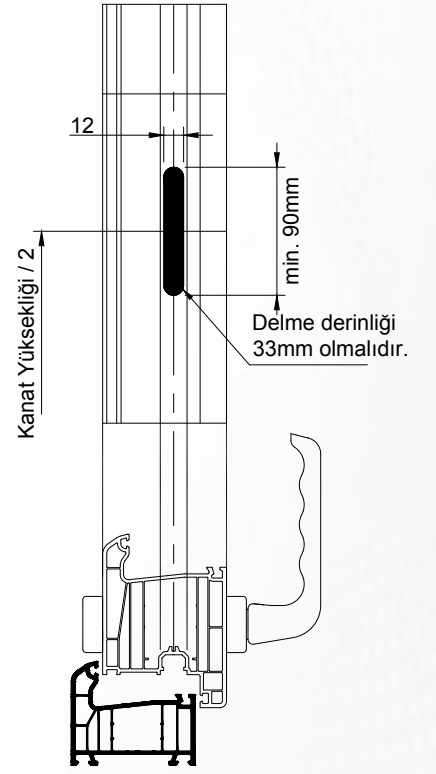
Tanım	Ürün Kodu	Ürün Adı	Boy (mm)	Kullanım Aralığı		Vida (adet)	Karşılık (adet)
				Min.	Maks.		
Gr.16	1-19120-14	Kale Safir Plus-25 KYO 1400 Çift Açılım İspanyolet M5	1546	1400	1800	9	3
Gr.18	1-19120-18	Kale Safir Plus-25 KYO 1800 Çift Açılım İspanyolet M5	1946	1800	2200	12	3
Gr.20	1-19120-20	Kale Safir Plus-25 KYO 2000 Çift Açılım İspanyolet M5	2146	2000	2400	13	3
Gr.16	1-19120-16-D	Kale Safir Plus-25 KYO 1400 Çift Açılım İspanyolet Ø5	1546	1400	1800	9	3
Gr.18	1-19120-18-D	Kale Safir Plus-25 KYO 1800 Çift Açılım İspanyolet Ø5	1946	1800	2200	12	3
Gr.20	1-19120-20-D	Kale Safir Plus-25 KYO 2000 Çift Açılım İspanyolet Ø5	2146	2000	2400	13	3



## Kol Yeri Ortada İspanyolet Kol Yeri Hazırlama 30 Eksen



M5 tipinde tek taraflı  
kol ve rozet kullanılmaktadır



Q5 tipinde tek taraflı  
kol ve rozet kullanılmaktadır

Not:Bütün ölçüler milimetredir.

## Kol Yeri Ortada İspanyolet 30 Eksen

2p

### Çift Açılım Kol Yeri Ortada İspanyolet 30 Eksen

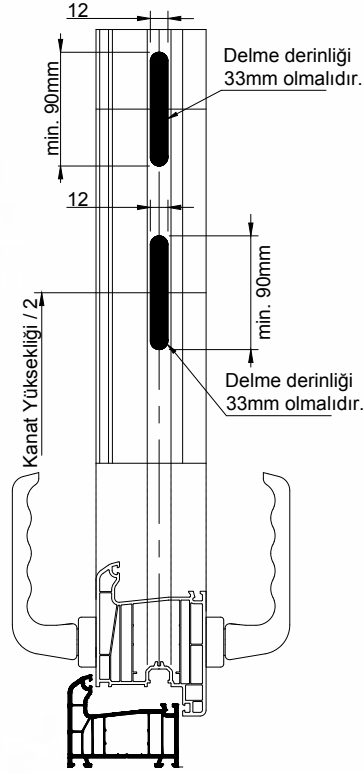
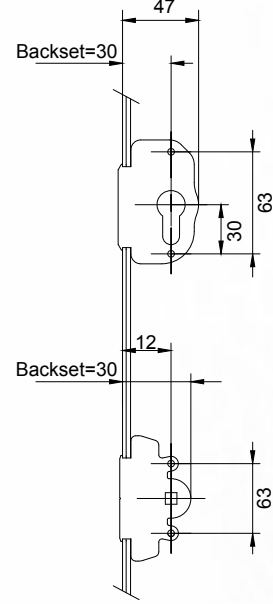
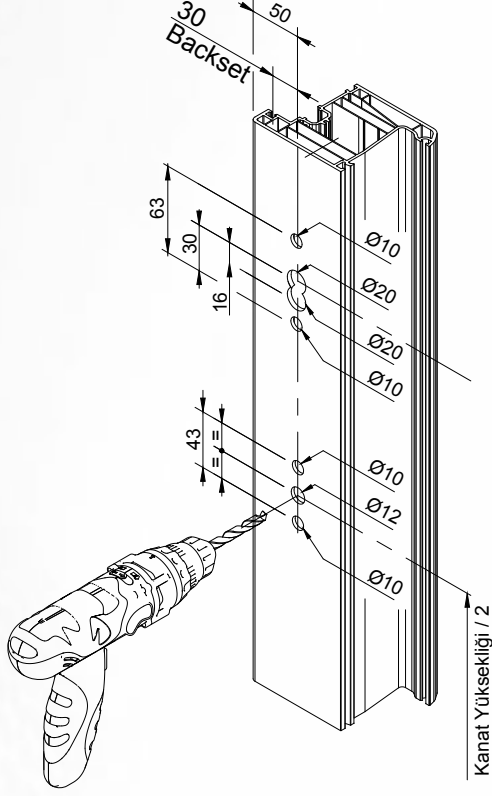
2p

Tanım	Ürün Kodu	Ürün Adı	Boy (mm)	Kullanım Aralığı		Vida (adet)	Karşılık (adet)
				Min.	Maks.		
Gr.16	1-19119-14	Kale Safir Plus-30 KYO 1400 Çift Açılım İspanyolet M5	1546	1400	1800	9	3
Gr.18	1-19119-18	Kale Safir Plus-30 KYO 1800 Çift Açılım İspanyolet M5	1946	1800	2200	12	3
Gr.20	1-19119-20	Kale Safir Plus-30 KYO 2000 Çift Açılım İspanyolet M5	2146	2000	2400	13	3
Gr.16	1-19119-14-D	Kale Safir Plus-30 KYO 1400 Çift Açılım İspanyolet Ø5	1546	1400	1800	9	3
Gr.18	1-19119-18-D	Kale Safir Plus-30 KYO 1800 Çift Açılım İspanyolet Ø5	1946	1800	2200	12	3
Gr.20	1-19119-20-D	Kale Safir Plus-30 KYO 2000 Çift Açılım İspanyolet Ø5	2146	2000	2400	13	3

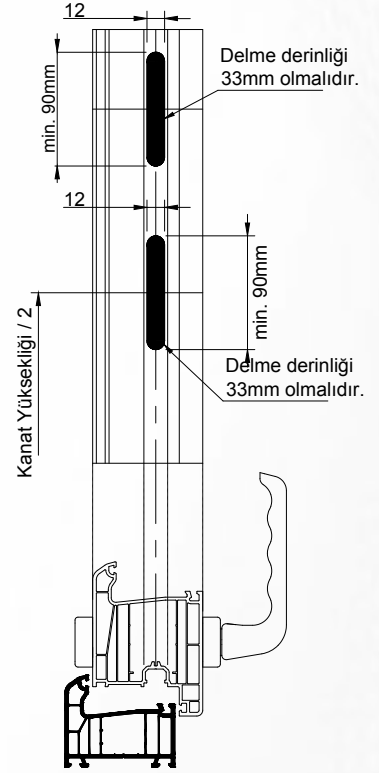




## Kilitlenebilir İspanyolet Kol Yeri Hazırlama 30 Eksen



M5 tipinde tek taraflı kol ve rozet kullanılmaktadır



Q5 tipinde tek taraflı kol ve rozet kullanılmaktadır

Not:Bütün ölçüler milimetredir.

## Kilitlenebilir İspanyolet 30 Eksen

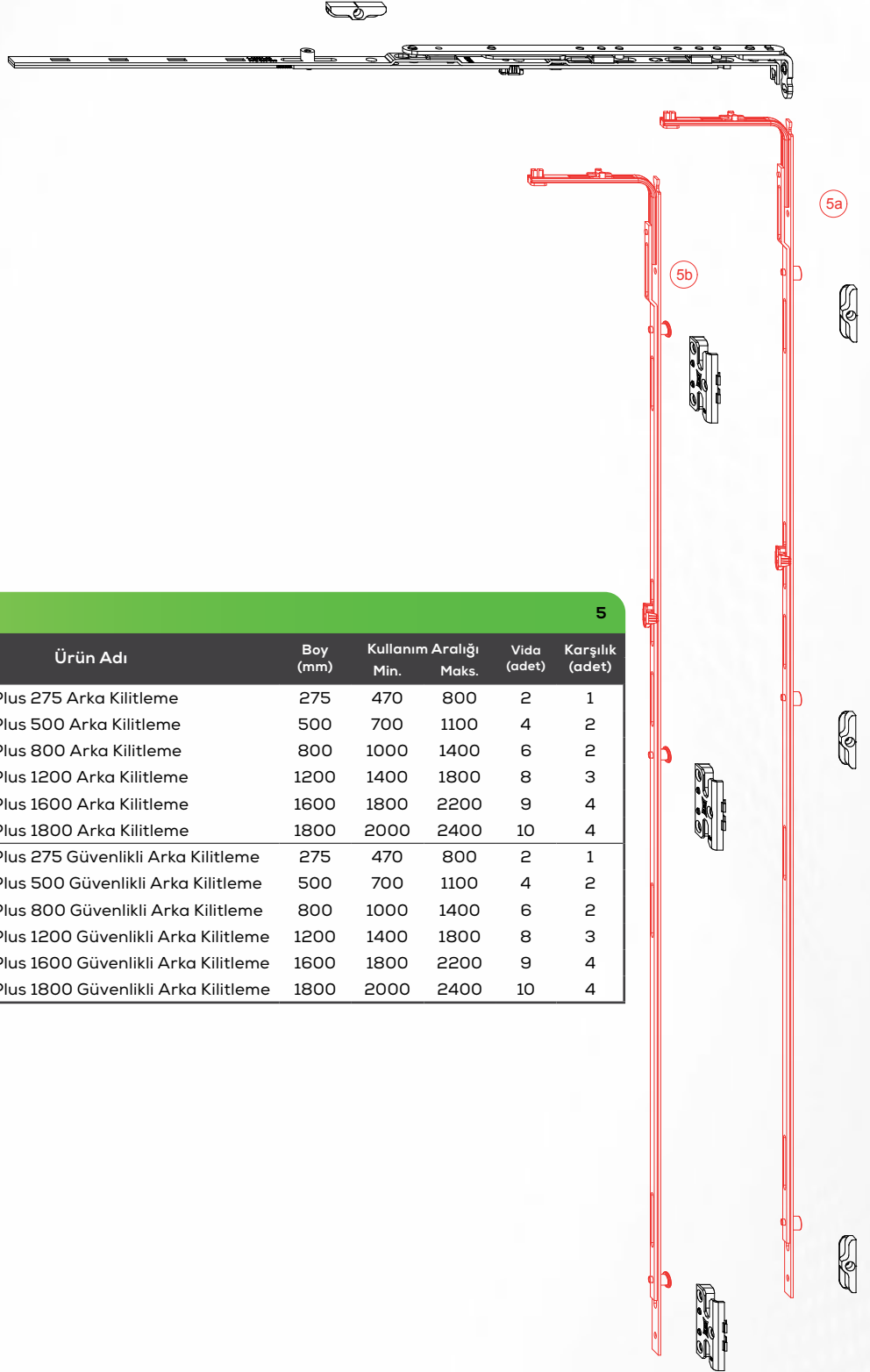
2r



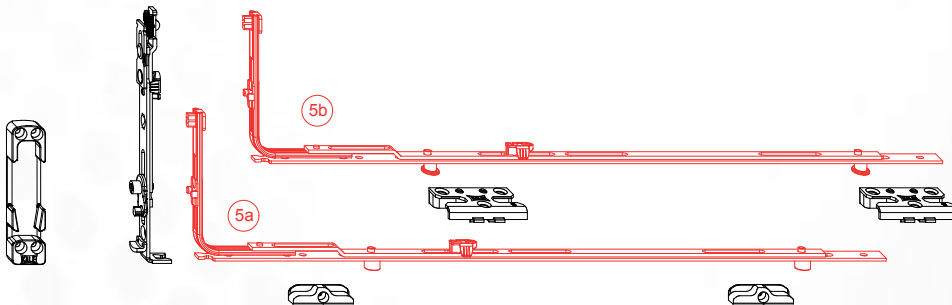
### Çift Açılım Kilitlenebilir İspanyolet 30 Eksen

2r

Tanım	Ürün Kodu	Ürün Adı	Boy (mm)	Kullanım Aralığı		Vida (adet)	Karşılık (adet)
				Min.	Maks.		
Gr.16	1-19118-14	Kale Safir Plus-25 Çift Açılım 1400 Kilitlenebilir İspanyolet M5	1546	1400	1800	9	3
Gr.18	1-19118-18	Kale Safir Plus-25 Çift Açılım 1800 Kilitlenebilir İspanyolet M5	1946	1800	2200	12	3
Gr.20	1-19118-20	Kale Safir Plus-25 Çift Açılım 2000 Kilitlenebilir İspanyolet M5	2146	2000	2400	13	3
Gr.16	1-19118-14-D	Kale Safir Plus-25 Çift Açılım 1400 Kilitlenebilir İspanyolet Ø5	1546	1400	1800	9	3
Gr.18	1-19118-18-D	Kale Safir Plus-25 Çift Açılım 1800 Kilitlenebilir İspanyolet Ø5	1946	1800	2200	12	3
Gr.20	1-19118-20-D	Kale Safir Plus-25 Çift Açılım 2000 Kilitlenebilir İspanyolet Ø5	2146	2000	2400	13	3



Kale Safir Plus Arka Kilitleme							5	
No	Sınıf	Ürün Kodu	Ürün Adı	Boy (mm)	Kullanım Aralığı		Vida (adet)	Karşılık (adet)
					Min.	Maks.		
5a	Gr.01	1-19051-02	Kale Safir Plus 275 Arka Kilitleme	275	470	800	2	1
	Gr.02	1-19051-05	Kale Safir Plus 500 Arka Kilitleme	500	700	1100	4	2
	Gr.03	1-19051-08	Kale Safir Plus 800 Arka Kilitleme	800	1000	1400	6	2
	Gr.04	1-19051-12	Kale Safir Plus 1200 Arka Kilitleme	1200	1400	1800	8	3
	Gr.05	1-19051-16	Kale Safir Plus 1600 Arka Kilitleme	1600	1800	2200	9	4
	Gr.06	1-19051-18	Kale Safir Plus 1800 Arka Kilitleme	1800	2000	2400	10	4
5b	Gr.01	1-19052-02	Kale Safir Plus 275 Güvenlikli Arka Kilitleme	275	470	800	2	1
	Gr.02	1-19052-05	Kale Safir Plus 500 Güvenlikli Arka Kilitleme	500	700	1100	4	2
	Gr.03	1-19052-08	Kale Safir Plus 800 Güvenlikli Arka Kilitleme	800	1000	1400	6	2
	Gr.04	1-19052-12	Kale Safir Plus 1200 Güvenlikli Arka Kilitleme	1200	1400	1800	8	3
	Gr.05	1-19052-16	Kale Safir Plus 1600 Güvenlikli Arka Kilitleme	1600	1800	2200	9	4
	Gr.06	1-19052-18	Kale Safir Plus 1800 Güvenlikli Arka Kilitleme	1800	2000	2400	10	4



## Çift Kanat İspanyolet ve Uzatma Parçası



### Çift Kanat Sürgü

29

Ürün Kodu	Ürün Adı	Boy (mm)	Vida (adet)
1-11556-00	Çift Kanat Sürgü 190	190	3

### Kale Safir Plus Çift Kanat İspanyolet

26

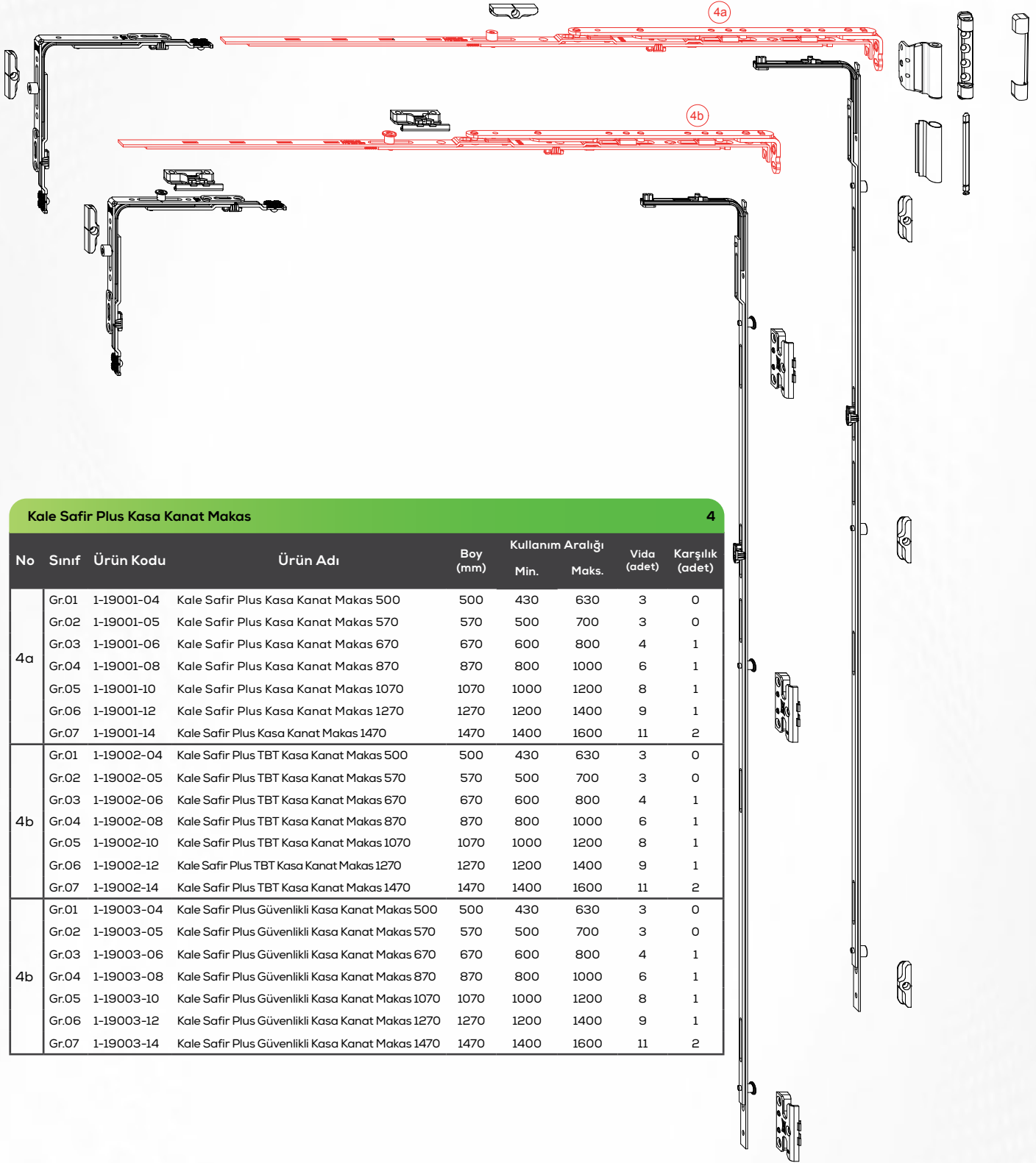
Tanım	Ürün Kodu	Ürün Adı	Boy (mm)	Vida (adet)
Gr.20	1-19201-20	Kale Safir Plus Çift Kanat İspanyolet 200	350	4
Gr.40	1-19201-40	Kale Safir Plus Çift Kanat İspanyolet 400	550	5
Gr.50	1-19201-50	Kale Safir Plus Çift Kanat İspanyolet 500	650	5
Gr.100	1-19201-100	Kale Safir Plus Çift Kanat İspanyolet 1000	1150	7

### Kale Safir Plus Çift Kanat Üst Grup

27

Tanım	Ürün Kodu	Ürün Adı	Boy (mm)	Vida (adet)	1-19201-20		1-19201-40		1-19201-50		1-19201-100	
					Min.	Maks.	Min.	Maks.	Min.	Maks.	Min.	Maks.
Gr.5	1-19256-05-001	Kale Safir Plus Çift Kanat Üst Grup 500	500	2	600	800	800	1000	900	1100	1400	1600
Gr.6	1-19256-06-001	Kale Safir Plus Çift Kanat Üst Grup 600	600	2	700	900	900	1100	1000	1200	1500	1700
Gr.7	1-19256-07-001	Kale Safir Plus Çift Kanat Üst Grup 700	700	3	800	1000	1000	1200	1100	1300	1600	1800
Gr.8	1-19256-08-001	Kale Safir Plus Çift Kanat Üst Grup 800	800	3	900	1100	1100	1300	1200	1400	1700	1900
Gr.9	1-19256-09-001	Kale Safir Plus Çift Kanat Üst Grup 900	900	4	1000	1200	1200	1400	1300	1500	1800	2000
Gr.11	1-19256-11-001	Kale Safir Plus Çift Kanat Üst Grup 1100	1100	5	1200	1400	1400	1600	1500	1700	2000	2200
Gr.13	1-19256-13-001	Kale Safir Plus Çift Kanat Üst Grup 1300	1300	5	1400	1600	1600	1800	1700	1900	2200	2400
Gr.15	1-19256-15-001	Kale Safir Plus Çift Kanat Üst Grup 1500	1500	6	1600	1800	1800	2000	1900	2100		
Gr.17	1-19256-17-001	Kale Safir Plus Çift Kanat Üst Grup 1700	1700	7	1800	2000	2000	2200	2100	2300		
Gr.19	1-19256-19-001	Kale Safir Plus Çift Kanat Üst Grup 1900	1900	8	2000	2200	2200	2400	2300	2500		
Gr.21	1-19256-21-001	Kale Safir Plus Çift Kanat Üst Grup 2100	2100	9	2200	2400						

## Kasa-Kanat Makas



Kale Safir Plus Kasa Kanat Makas

4

No	Sınıf	Ürün Kodu	Ürün Adı	Boy (mm)	Kullanım Aralığı		Vida (adet)	Karşılık (adet)
					Min.	Maks.		
4a	Gr.01	1-19001-04	Kale Safir Plus Kasa Kanat Makas 500	500	430	630	3	0
	Gr.02	1-19001-05	Kale Safir Plus Kasa Kanat Makas 570	570	500	700	3	0
	Gr.03	1-19001-06	Kale Safir Plus Kasa Kanat Makas 670	670	600	800	4	1
	Gr.04	1-19001-08	Kale Safir Plus Kasa Kanat Makas 870	870	800	1000	6	1
	Gr.05	1-19001-10	Kale Safir Plus Kasa Kanat Makas 1070	1070	1000	1200	8	1
	Gr.06	1-19001-12	Kale Safir Plus Kasa Kanat Makas 1270	1270	1200	1400	9	1
	Gr.07	1-19001-14	Kale Safir Plus Kasa Kanat Makas 1470	1470	1400	1600	11	2
4b	Gr.01	1-19002-04	Kale Safir Plus TBT Kasa Kanat Makas 500	500	430	630	3	0
	Gr.02	1-19002-05	Kale Safir Plus TBT Kasa Kanat Makas 570	570	500	700	3	0
	Gr.03	1-19002-06	Kale Safir Plus TBT Kasa Kanat Makas 670	670	600	800	4	1
	Gr.04	1-19002-08	Kale Safir Plus TBT Kasa Kanat Makas 870	870	800	1000	6	1
	Gr.05	1-19002-10	Kale Safir Plus TBT Kasa Kanat Makas 1070	1070	1000	1200	8	1
	Gr.06	1-19002-12	Kale Safir Plus TBT Kasa Kanat Makas 1270	1270	1200	1400	9	1
	Gr.07	1-19002-14	Kale Safir Plus TBT Kasa Kanat Makas 1470	1470	1400	1600	11	2
4b	Gr.01	1-19003-04	Kale Safir Plus Güvenlikli Kasa Kanat Makas 500	500	430	630	3	0
	Gr.02	1-19003-05	Kale Safir Plus Güvenlikli Kasa Kanat Makas 570	570	500	700	3	0
	Gr.03	1-19003-06	Kale Safir Plus Güvenlikli Kasa Kanat Makas 670	670	600	800	4	1
	Gr.04	1-19003-08	Kale Safir Plus Güvenlikli Kasa Kanat Makas 870	870	800	1000	6	1
	Gr.05	1-19003-10	Kale Safir Plus Güvenlikli Kasa Kanat Makas 1070	1070	1000	1200	8	1
	Gr.06	1-19003-12	Kale Safir Plus Güvenlikli Kasa Kanat Makas 1270	1270	1200	1400	9	1
	Gr.07	1-19003-14	Kale Safir Plus Güvenlikli Kasa Kanat Makas 1470	1470	1400	1600	11	2

# Menteşeler

## Kasa Üst Mentеше Pimi 9

Ürün Kodu	Ürün Adı
1-33018-00-001	Kale Safir Plus Kasa Üst Mentеше Pimi

## Kasa Üst Mentеше 8

Ürün Kodu	Ürün Adı	Kanat (kg)	Vida (adet)
1-19275-00-00*	Kale Safir Plus Kasa Üst Mentеше	130	4

## Kasa Alt Mentеше 11

Ürün Kodu	Ürün Adı	Kanat (kg)	Vida (adet)
1-19422-00-00*	Kale Safir Plus Kasa Alt Mentеше	130	4

## Kanat Alt Mentеше 10

No	Ürün Kodu	Ürün Adı	Vida (adet)
10a	1-19421-00-00*	Kale Safir Plus Kanat Alt Mentеше	1
10b	1-11421-00-00*	Ayarlı Kanat Alt Mentеше	1
10c	1-11421-01-00*	Ayarlı Kanat Alt Mentеше, Uzun Ayaklı	1

## Kanat Üst Mentеше 7

Ürün Kodu	Ürün Adı
1-19254-13-00*	Kale Safir Plus Kanat Üst Mentеше 13 Aks
1-19254-09-00*	Kale Safir Plus Kanat Üst Mentеше 09 Aks

## Çift Kanat Ayarlı Orta Mentеше 25

Ürün Kodu	Ürün Adı	Vida (adet)
1-19603-09-00*	Kale Safir Plus Çift Kanat Ayarlı Orta Mentеше	2
1-19603-13-00*	Kale Safir Plus Çift Kanat Ayarlı Orta Mentеше	2
1-19605-09-00*	Kale Safir Plus Çift Kanat Ayarlı Orta Mentеше-2	2
1-19605-13-00*	Kale Safir Plus Çift Kanat Ayarlı Orta Mentеше-2	2

## Çift Kanat Ayarlı Üst Mentеше 24

Ürün Kodu	Ürün Adı	Vida (adet)
1-19601	Kale Safir Plus Çift Kanat Ayarlı Üst Mentеше	4

## Kale Safir Plus Havalandırma Mentешesi 36

Ürün Kodu	Ürün Adı	Vida (adet)
1-19609-09-00*	Kale Safir Plus Havalandırma Mentешesi	2
1-19609-13-00*	Kale Safir Plus Havalandırma Mentешesi	2

## Köşe Bağlantılı Kanat Alt Mentеше 8

Ürün Kodu	Ürün Adı	Boy (mm)	Vida (adet)
1-19604-13-L	Kale Safir Plus Köşe Bağlantılı Kanat Alt Mentеше Sol -13	134	5
1-19604-13-R	Kale Safir Plus Köşe Bağlantılı Kanat Alt Mentеше Sağ -13	134	5
1-19604-09-L	Kale Safir Plus Köşe Bağlantılı Kanat Alt Mentеше Sol -09	134	5
1-19604-09-R	Kale Safir Plus Köşe Bağlantılı Kanat Alt Mentеше Sağ -09	134	5

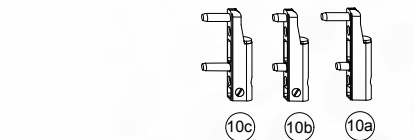
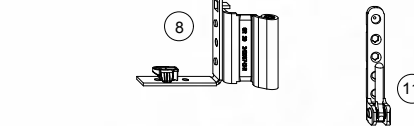
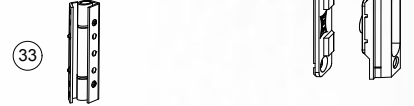
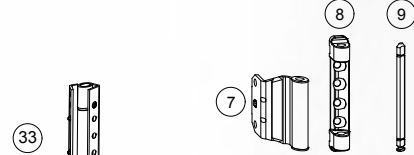
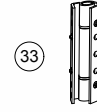
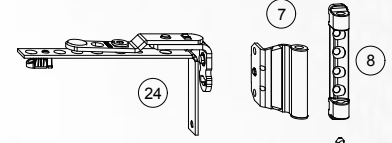
## Çift Kanat Gizli Orta Mentеше 23

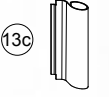
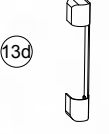
Ürün Kodu	Ürün Adı	Vida (adet)
1-20006-13	Gizli Mentеше 13	2
1-20006-09	Gizli Mentеше 09	2

## Çelik Mentеше 33

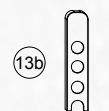
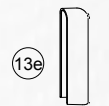
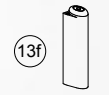
No	Ürün Kodu	Ürün Adı	Boy (mm)	Vida (adet)
33a	1-20001-00-00*	Merkezlemeli Sac Mentеше 73	73	5
33b	1-20004-00-00*	Merkezlemesiz Sac Mentеше 73	73	5
33c	1-22009-00-00*	Merkezlemeli Sac Mentеше 90	90	7

(*)Renk Tipi	
0	Renksiz
1	Yeni gümüş(Kaplama)
2	Gümüş(Gri)
3	Orta Bronz
4	Sarı(Altın rengi/Pirinç)
5	Siyah-RAL 9011
6	Kahverengi - RAL 8014
7	Paslanmaz
8	Beyaz-RAL 9016
9	Krem(Bej) RAL 1001
A	Açık Kahverengi RAL-8003
B	İnci Beyaz-RAL 1013
C	Özel Renkler
D	Açık Bej
E	Şampanya 2
F	Eloksal Mat
G	Altın Metal Kaplama
H	Boya Altı Kaplama
I	Grafit Gri-RAL 7024
J	Maun-RAL 8016
K	Koyu Kahve-RAL 8019
L	Kahverengi - RAL 8017
M	Fildişi-RAL 1015
N	Nikel
P	Gri-RAL 7040
S	Şampanya
T	Titan(Koyu Gri)
R	Antrasit Gri(RAL 7016)
U	Mat Siyah (RAL 9005)
V	Açık Beyaz RAL 9016
Y	Yeşil-RAL 6009
Z	Bronz

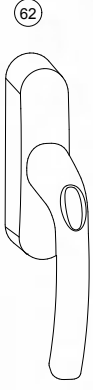




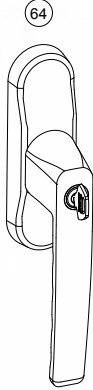
Kapaklar		13
No	Ürün Kodu	Ürün Adı
13a	1-41011-00-00*	Kale Safir Plus Kasa Alt Menteşe Kapak
13b	1-41012-00-00*	Kale Safir Plus Kasa Alt Menteşe Gövde Kapak
13c	1-41013-00-00*	Kale Safir Plus Kanat Üst Menteşe Kapak
13d	1-41014-00-00*	Kale Safir Plus Kasa Üst Menteşe Kapak
13e	1-41002-00-00*	Kale Safir Plus Kanat Alt Menteşe Kapak
13f	1-41005-00-00*	Köşe Bağlantılı Alt Menteşe Kapak
-	1-41016-00-00*	Kale Safir Plus Kapak Takımı (5'li set)



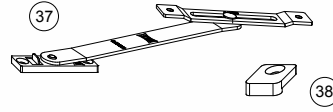
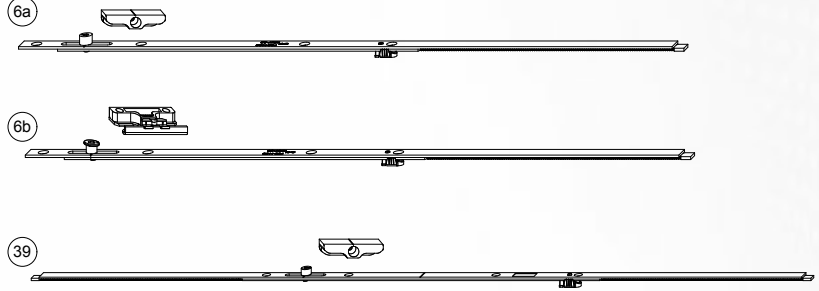
## Pencere Aksesuarları



TURKUAZ



TBT



### Havalandırma Makası 37

Ürün Kodu	Ürün Adı	Vida (adet)
1-20002-13	Havalandırma Makası 130	4
1-20002-16	Havalandırma Makası 160	4

### Kilit Dili Hareket Kısıtlama Parçası 38

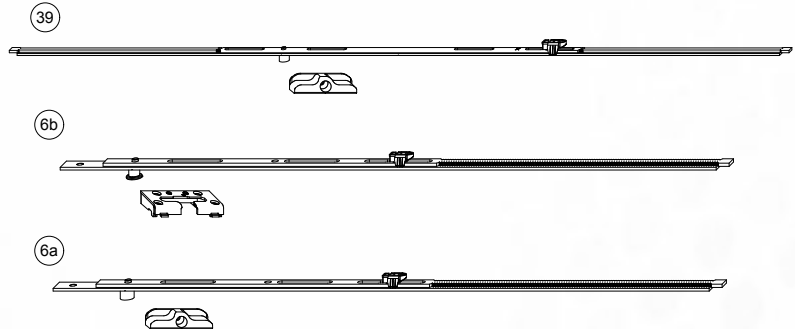
Ürün Kodu	Ürün Adı	Vida (adet)
1-34520-00	Kilit Dili Hareket Kısıtlama Parçası	1

### Uzatma Parçaları 6

No	Ürün Kodu	Ürün Adı	Boy (mm)	Vida (adet)
6a	1-11257-60	Kilitleme Elemanı A 600	600	4
6b	1-11257-60-G	Güvenlikli Kilitleme Elemanı A 600	600	4

### Ara Bağlantı Elemanı 39

No	Ürün Kodu	Ürün Adı	Boy (mm)	Vida (adet)
39	1-11251-04	Ara Bağlantı Elemanı 400	400	2
39	1-11251-05	Ara Bağlantı Elemanı 580	580	2
39	1-11251-09	Ara Bağlantı Elemanı 980	980	6
39	1-11251-12	Ara Bağlantı Elemanı 1280	1280	8
39	1-11251-16	Ara Bağlantı Elemanı 1680	1680	8
39	1-11251-18	Ara Bağlantı Elemanı 1880	1880	10
39	1-11251-20	Ara Bağlantı Elemanı 2080	2080	10



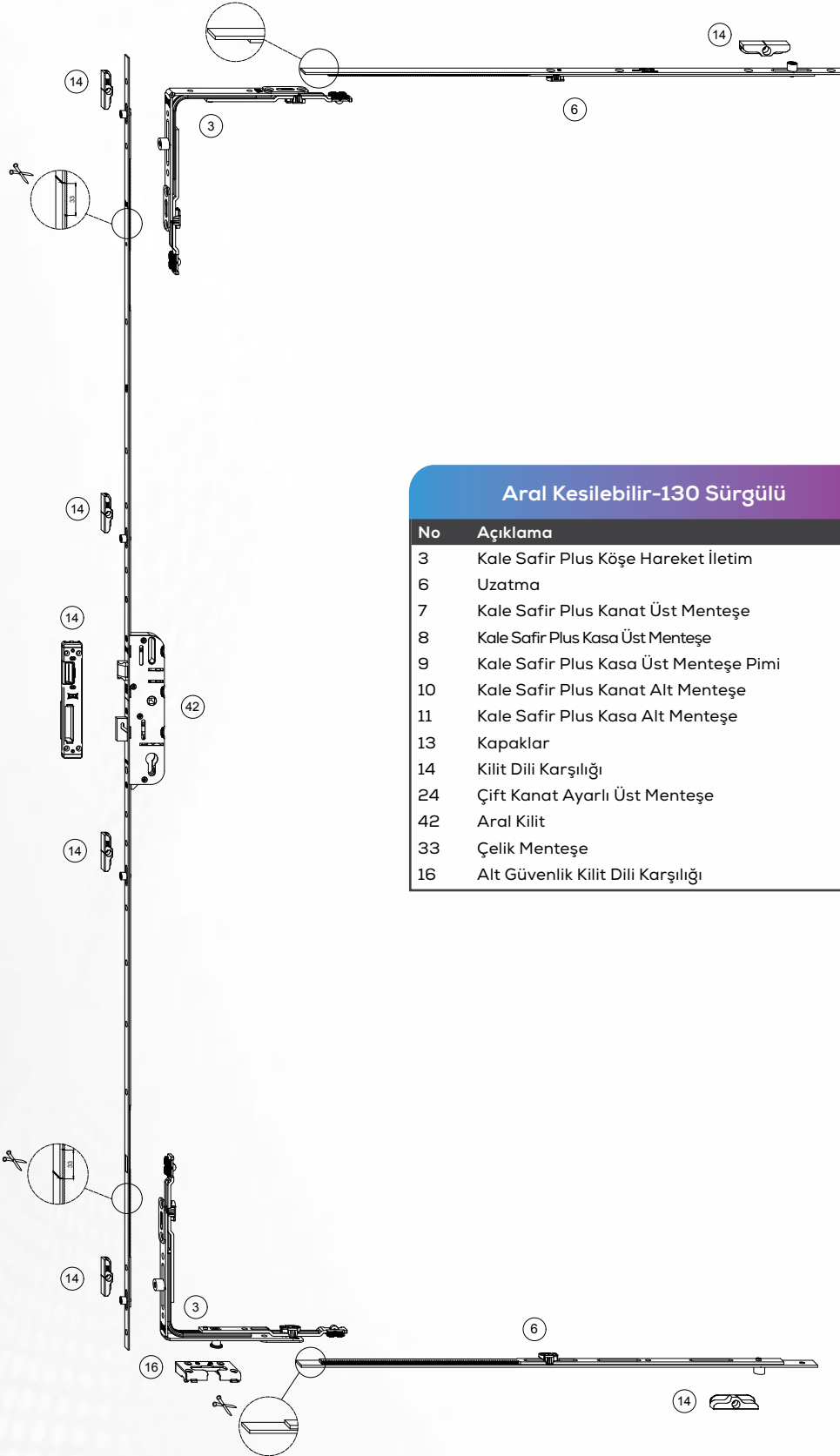




PVC/AHŞAP  
**KAPI SİSTEMLERİ**

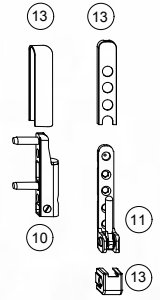
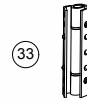
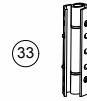
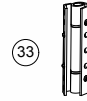
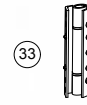
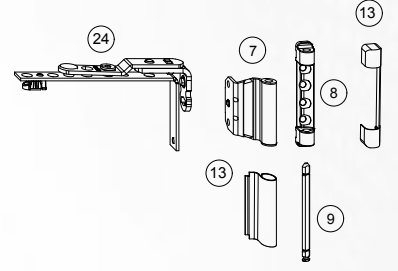
# KİLİTLİ KAPI SİSTEMLERİ

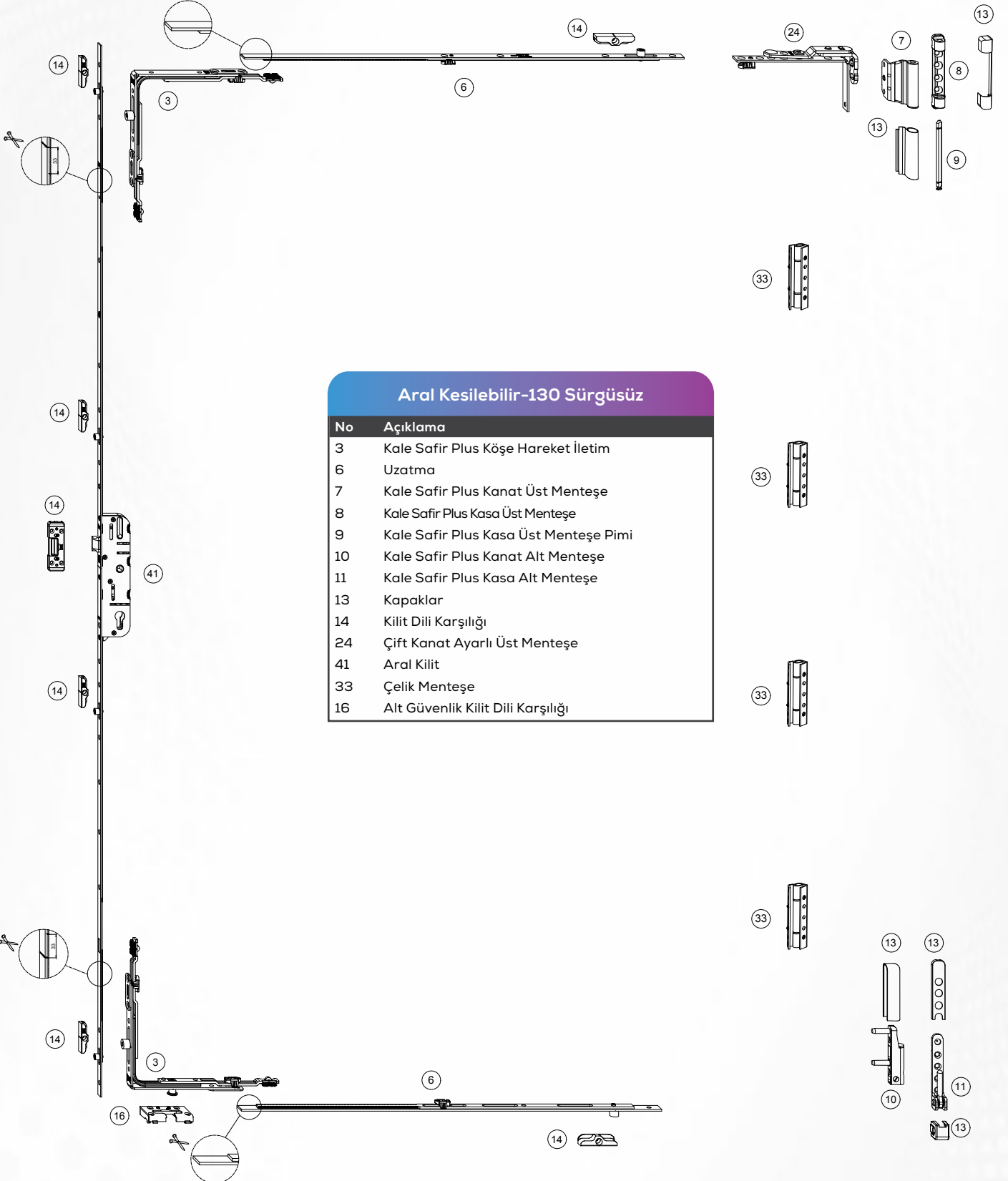
## Aral Kesilebilir - 130 Sürgülü



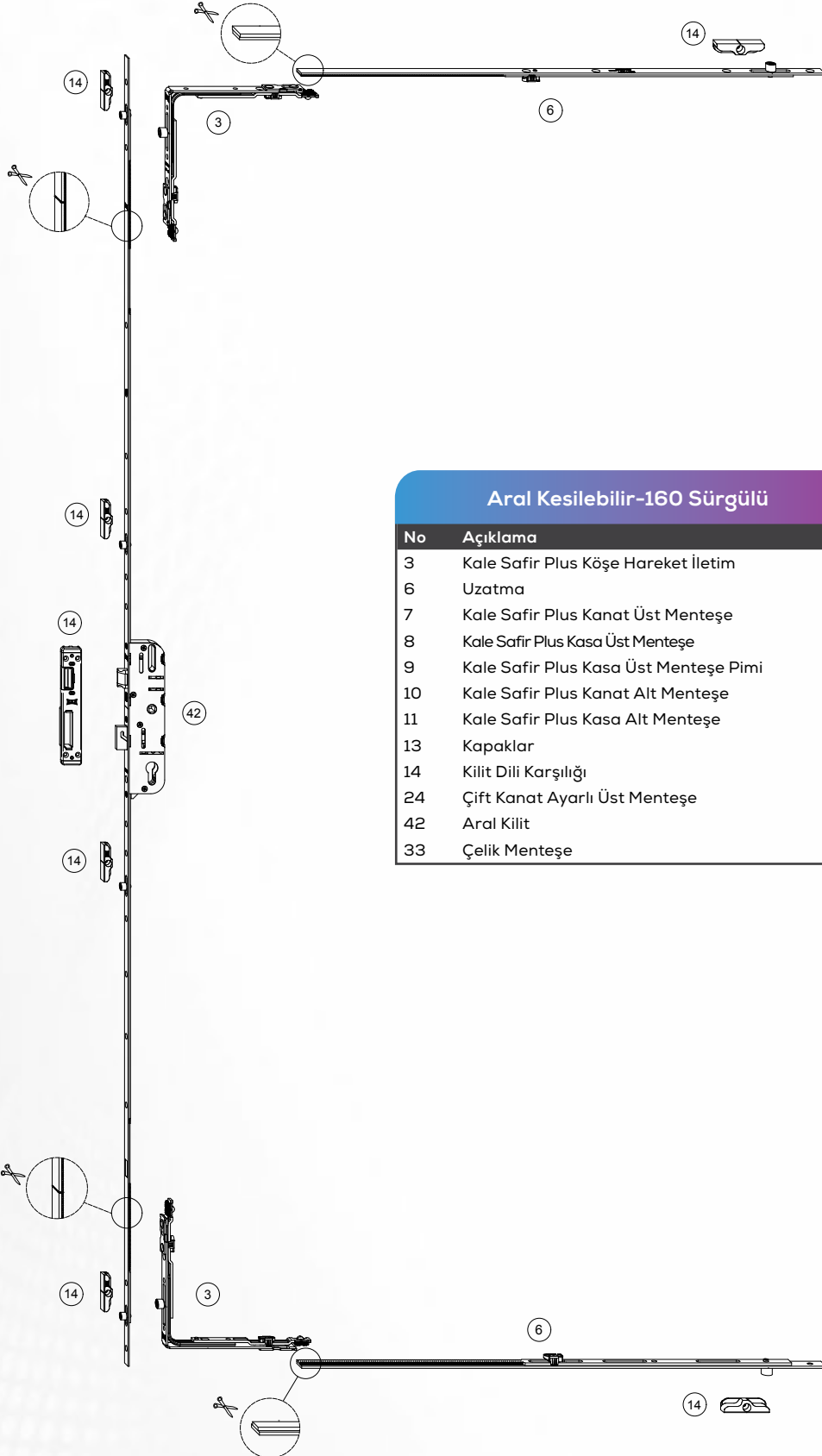
### Aral Kesilebilir-130 Sürgülü

No	Açıklama
3	Kale Safir Plus Köşe Hareket İletim
6	Uzatma
7	Kale Safir Plus Kanat Üst Menteşe
8	Kale Safir Plus Kasa Üst Menteşe
9	Kale Safir Plus Kasa Üst Menteşe Pimi
10	Kale Safir Plus Kanat Alt Menteşe
11	Kale Safir Plus Kasa Alt Menteşe
13	Kapaklar
14	Kilit Dili Karşılığı
24	Çift Kanat Ayarlı Üst Menteşe
42	Aral Kilit
33	Çelik Menteşe
16	Alt Güvenlik Kilit Dili Karşılığı



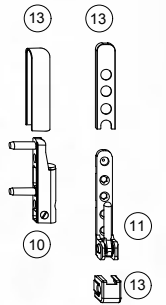
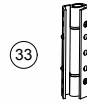
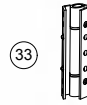
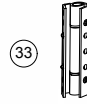
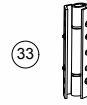
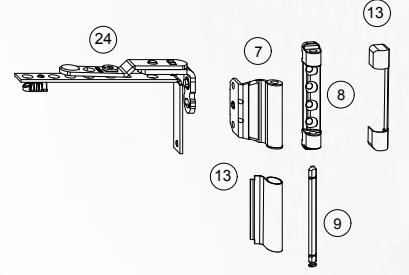


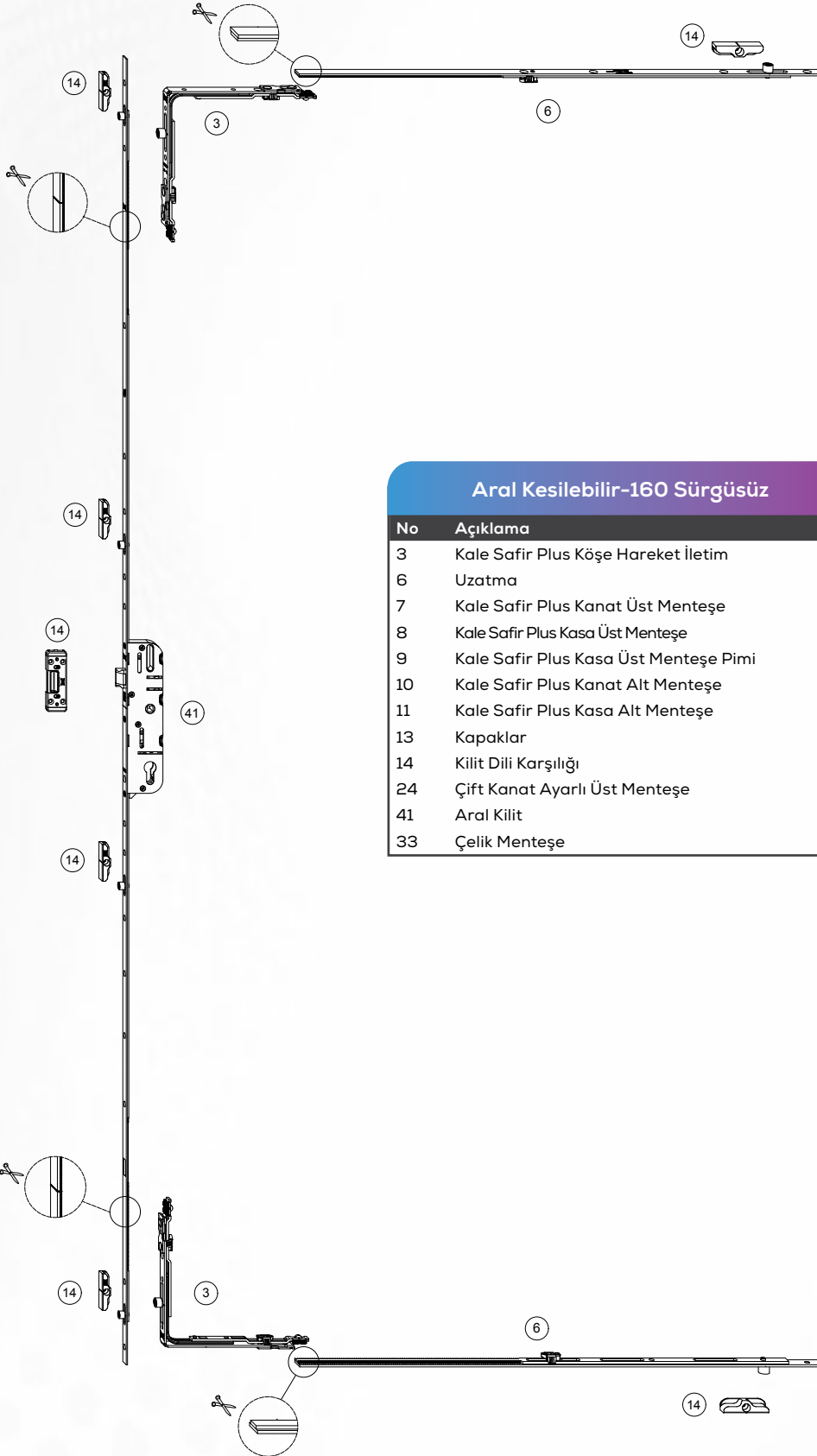
## Aral Kesilebilir - 160 Sürgülü



### Aral Kesilebilir-160 Sürgülü

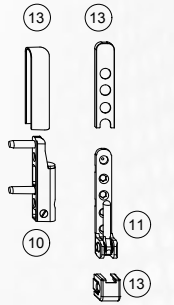
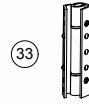
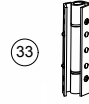
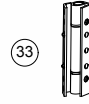
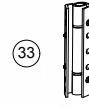
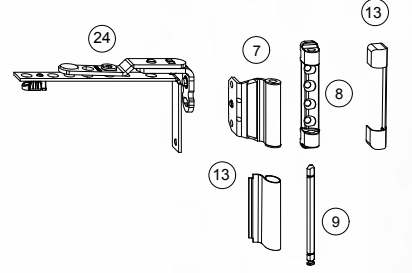
No	Açıklama
3	Kale Safir Plus Köşe Hareket İletim
6	Uzatma
7	Kale Safir Plus Kanat Üst Menteşe
8	Kale Safir Plus Kasa Üst Menteşe
9	Kale Safir Plus Kasa Üst Menteşe Pimi
10	Kale Safir Plus Kanat Alt Menteşe
11	Kale Safir Plus Kasa Alt Menteşe
13	Kapaklar
14	Kilit Dili Karşılığı
24	Çift Kanat Ayarlı Üst Menteşe
42	Aral Kilit
33	Çelik Menteşe



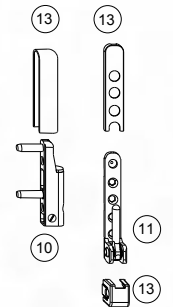
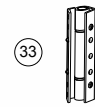
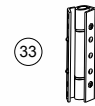
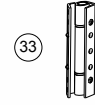
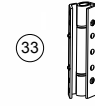
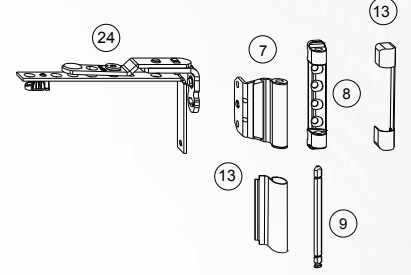
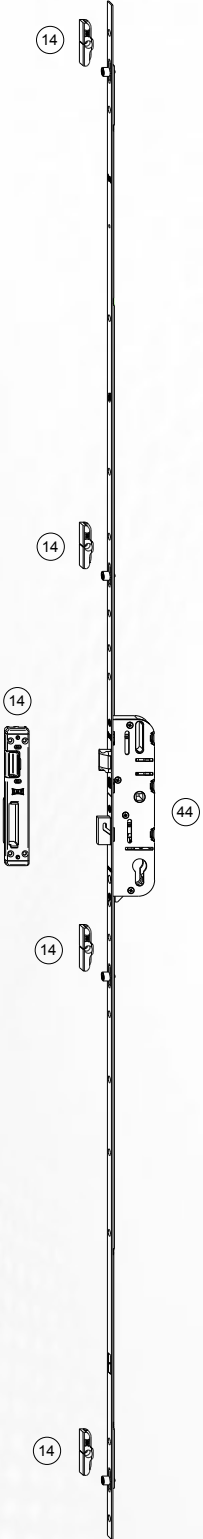


Aral Kesilebilir-160 Sürgüsüz

No	Açıklama
3	Kale Safir Plus Köşe Hareket İletim
6	Uzatma
7	Kale Safir Plus Kanat Üst Menteşe
8	Kale Safir Plus Kasa Üst Menteşe
9	Kale Safir Plus Kasa Üst Menteşe Pimi
10	Kale Safir Plus Kanat Alt Menteşe
11	Kale Safir Plus Kasa Alt Menteşe
13	Kapaklar
14	Kilit Dili Karşılığı
24	Çift Kanat Ayarlı Üst Menteşe
41	Aral Kilit
33	Çelik Menteşe

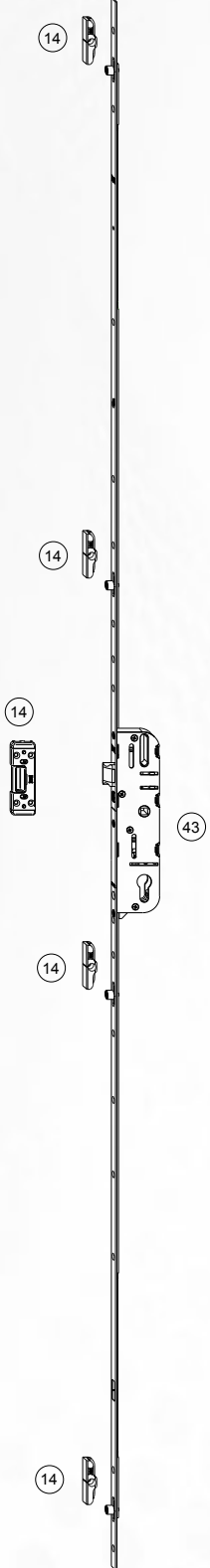
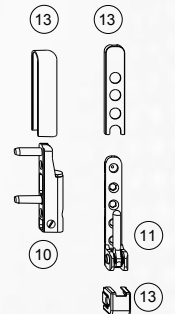
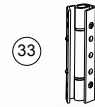
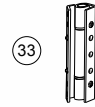
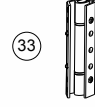
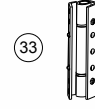
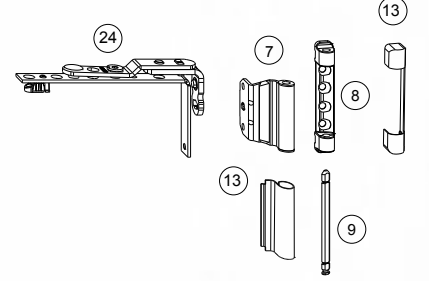


## Aral Kesilemez - Sürgülü



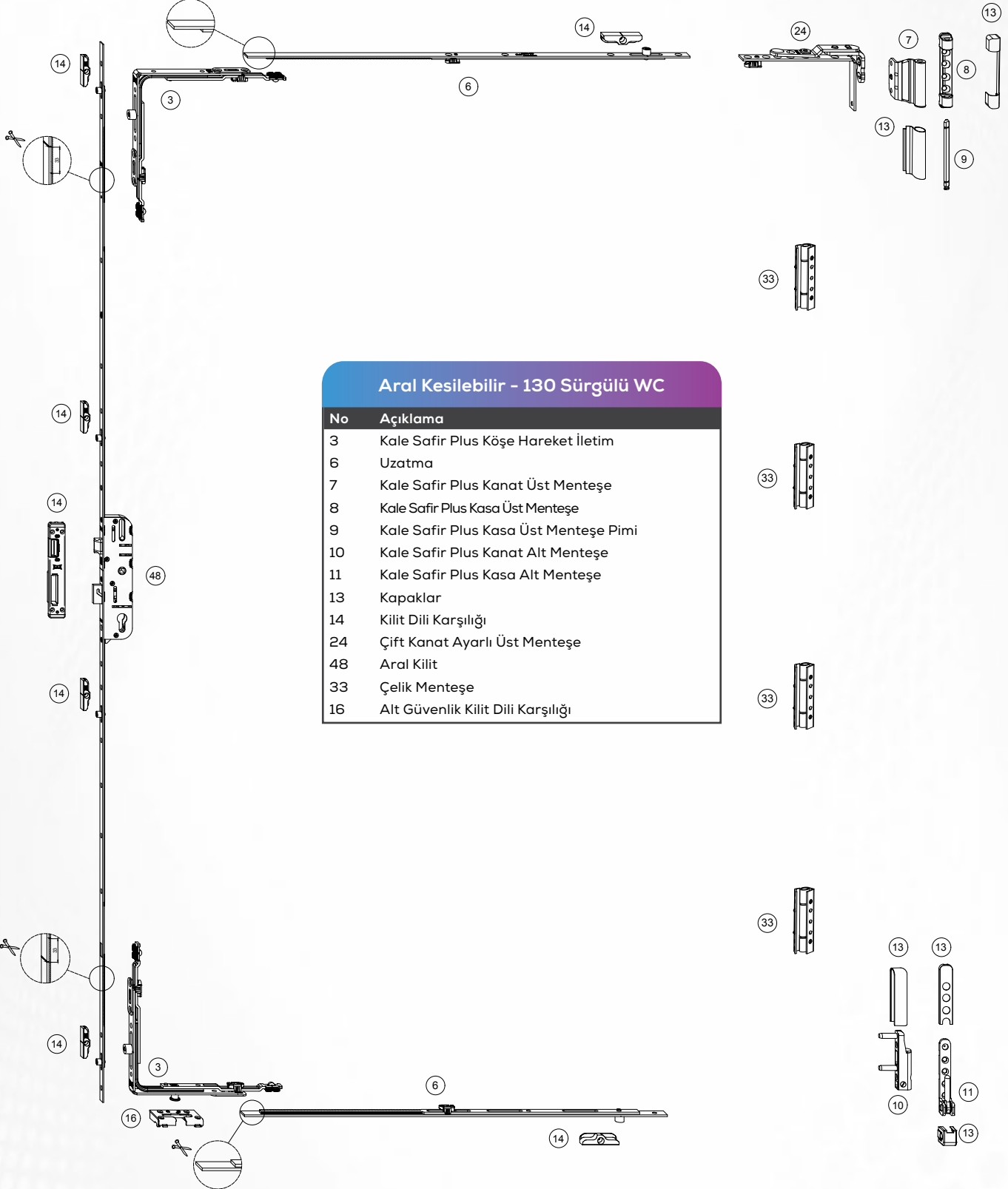
### Aral Kesilemez-Sürgülü

No	Açıklama
7	Kale Safir Plus Kanat Üst Menteşe
8	Kale Safir Plus Kasa Üst Menteşe
9	Kale Safir Plus Kasa Üst Menteşe Pimi
10	Kale Safir Plus Kanat Alt Menteşe
11	Kale Safir Plus Kasa Alt Menteşe
13	Kapaklar
14	Kilit Dili Karşılığı
24	Çift Kanat Ayarlı Üst Menteşe
44	Aral Kilit
33	Çelik Menteşe



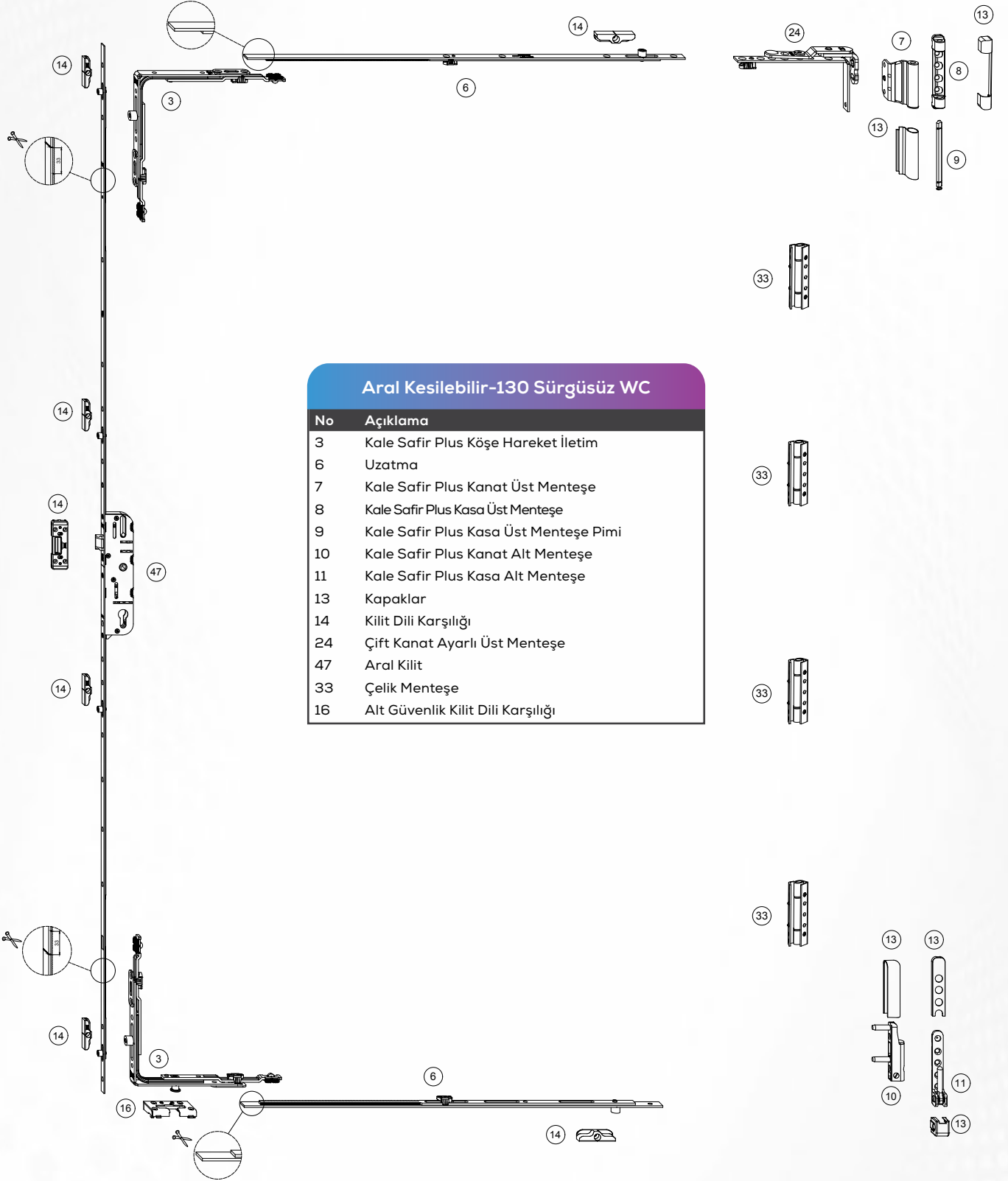
Aral Kesilemez-Sürgüsüz	
No	Açıklama
7	Kale Safir Plus Kanat Üst Menteşe
8	Kale Safir Plus Kasa Üst Menteşe
9	Kale Safir Plus Kasa Üst Menteşe Pimi
10	Kale Safir Plus Kanat Alt Menteşe
11	Kale Safir Plus Kasa Alt Menteşe
13	Kapaklar
14	Kilit Dili Karşılığı
24	Çift Kanat Ayarlı Üst Menteşe
33	Çelik Menteşe
43	Aral Kilit

## Aral Kesilebilir - 130 Sürgülü WC

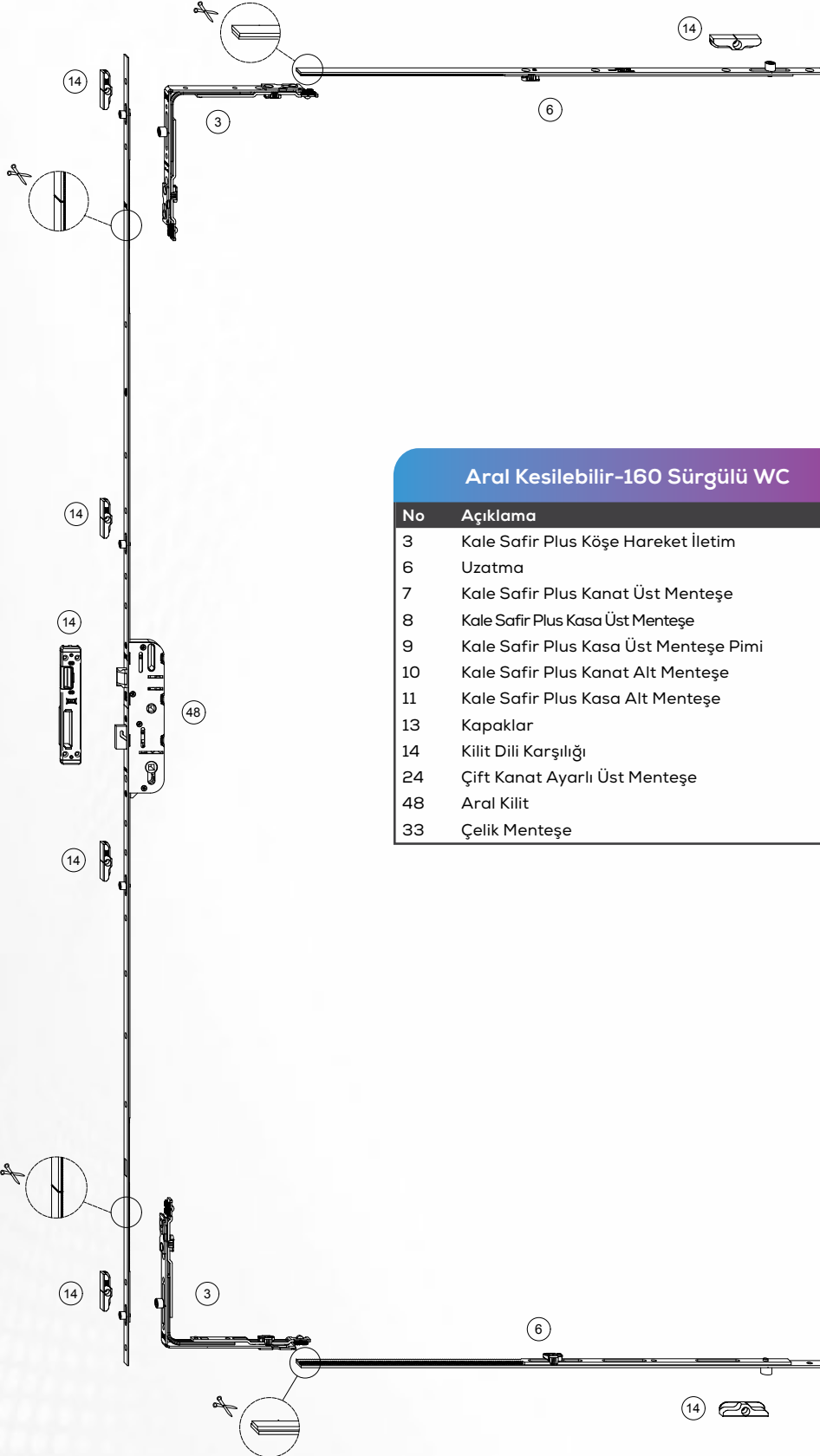




## Aral Kesilebilir - 130 Sürgüsüz WC

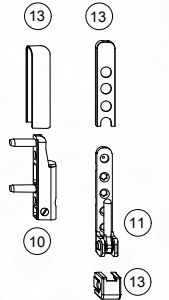
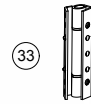
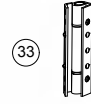
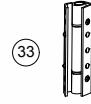
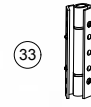
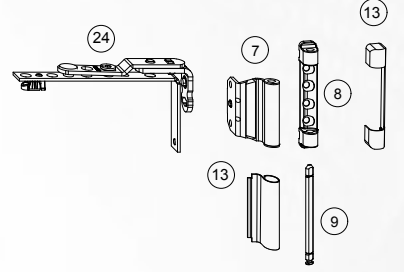


## Aral Kesilebilir - 160 Sürgülü WC

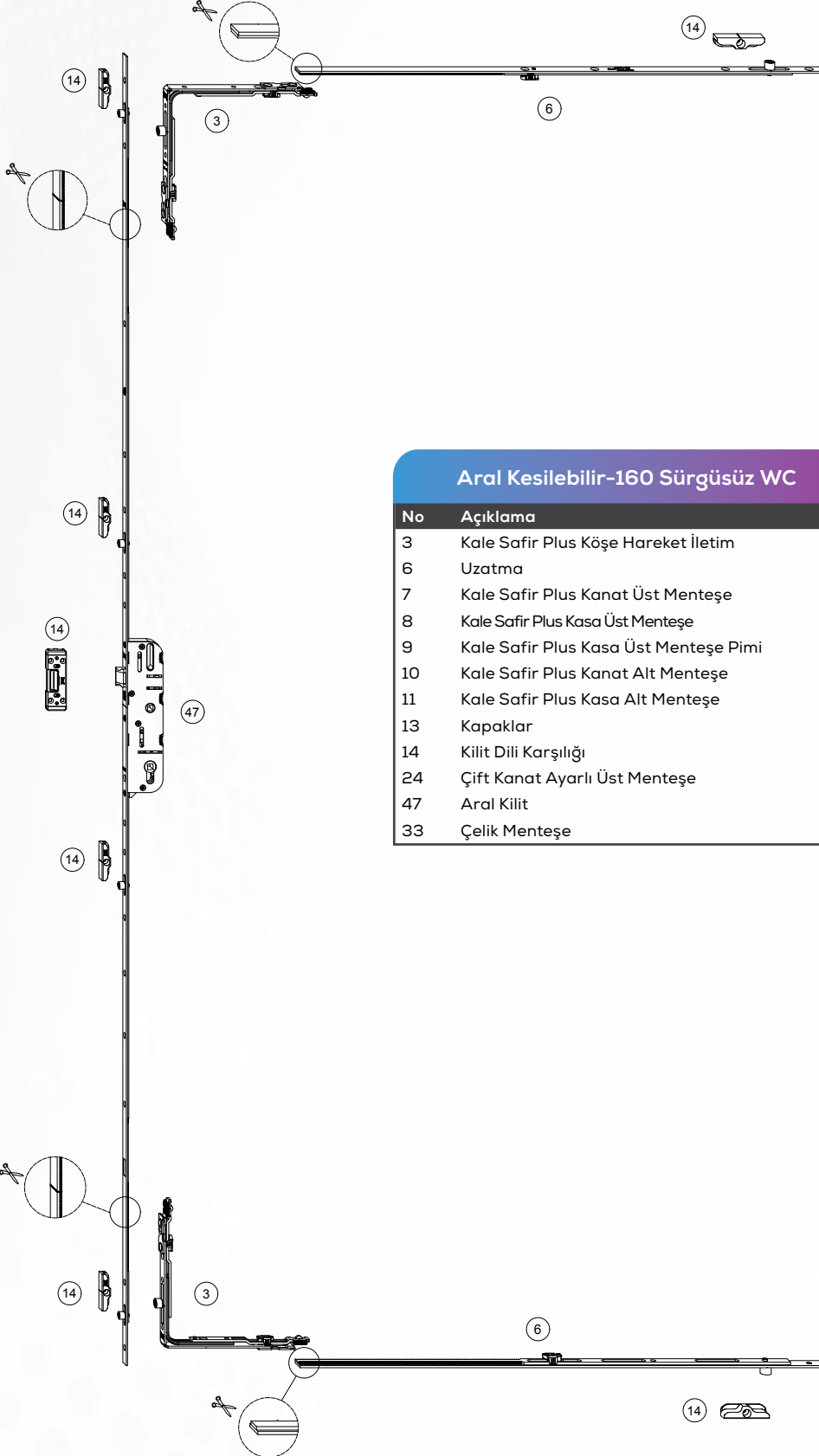


### Aral Kesilebilir-160 Sürgülü WC

No	Açıklama
3	Kale Safir Plus Köşe Hareket İletim
6	Uzatma
7	Kale Safir Plus Kanat Üst Menteşe
8	Kale Safir Plus Kasa Üst Menteşe
9	Kale Safir Plus Kasa Üst Menteşe Pimi
10	Kale Safir Plus Kanat Alt Menteşe
11	Kale Safir Plus Kasa Alt Menteşe
13	Kapaklar
14	Kilit Dili Karşılığı
24	Çift Kanat Ayarlı Üst Menteşe
48	Aral Kilit
33	Çelik Menteşe

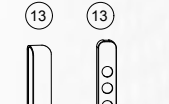
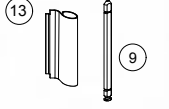
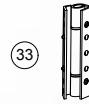
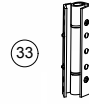
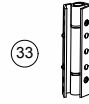
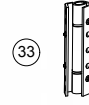
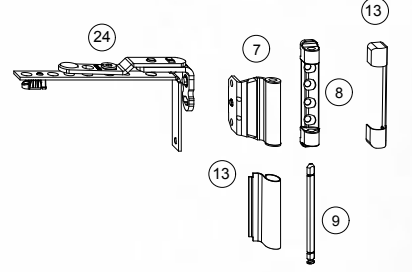


## Aral Kesilebilir - 160 Sürgüsüz WC

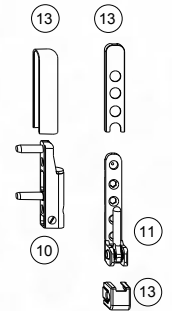
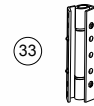
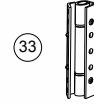
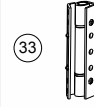
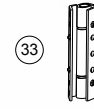
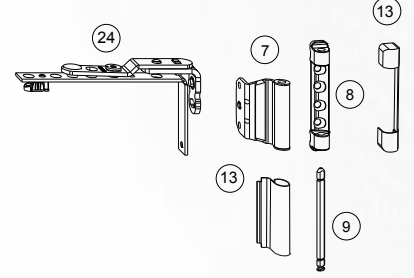
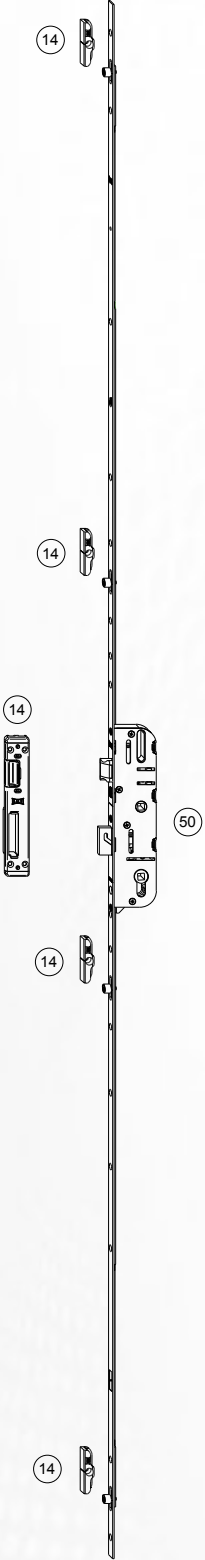


### Aral Kesilebilir-160 Sürgüsüz WC

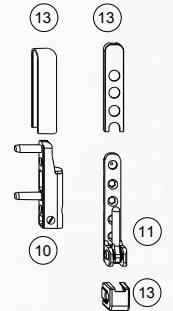
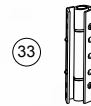
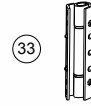
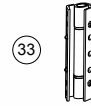
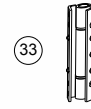
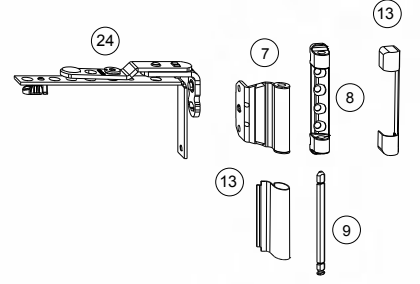
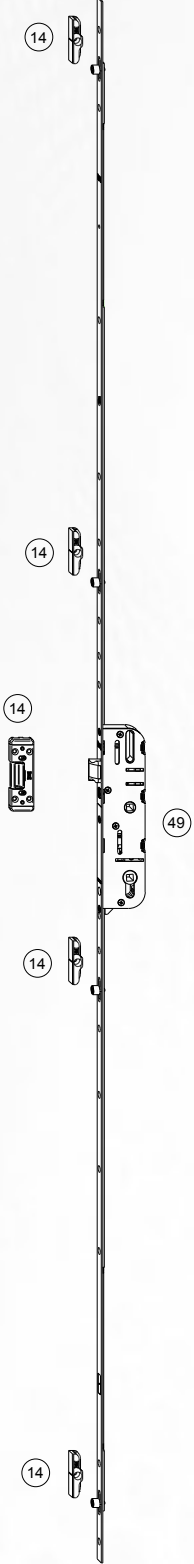
No	Açıklama
3	Kale Safir Plus Köşe Hareket İletim
6	Uzatma
7	Kale Safir Plus Kanat Üst Menteşe
8	Kale Safir Plus Kasa Üst Menteşe
9	Kale Safir Plus Kasa Üst Menteşe Pimi
10	Kale Safir Plus Kanat Alt Menteşe
11	Kale Safir Plus Kasa Alt Menteşe
13	Kapaklar
14	Kilit Dili Karşılığı
24	Çift Kanat Ayarlı Üst Menteşe
47	Aral Kilit
33	Çelik Menteşe



## Aral Kesilemez - Sürgülü WC



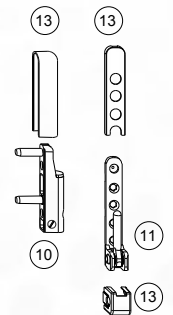
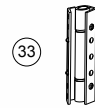
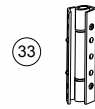
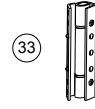
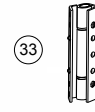
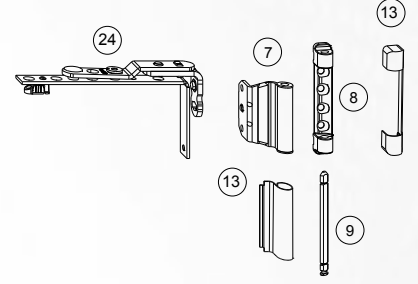
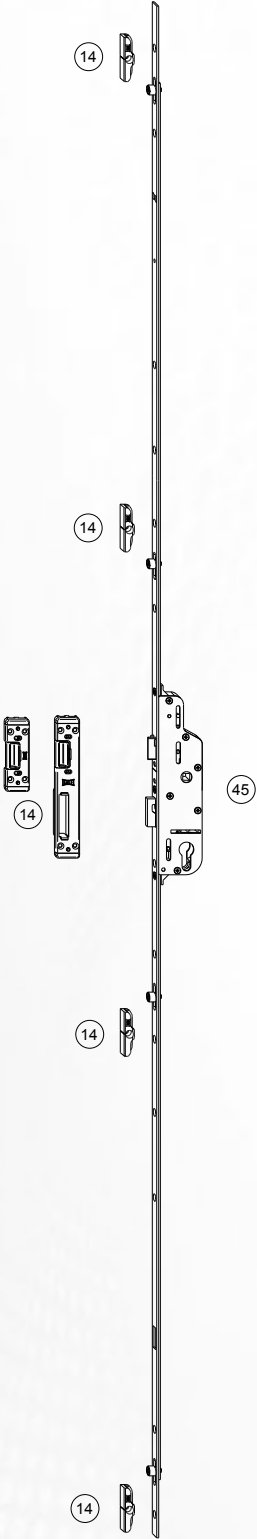
Aral Kesilemez-Sürgülü WC	
No	Açıklama
7	Kale Safir Plus Kanat Üst Menteşe
8	Kale Safir Plus Kasa Üst Menteşe
9	Kale Safir Plus Kasa Üst Menteşe Pimi
10	Kale Safir Plus Kanat Alt Menteşe
11	Kale Safir Plus Kasa Alt Menteşe
13	Kapaklar
14	Kilit Dili Karşılığı
24	Çift Kanat Ayarlı Üst Menteşe
33	Çelik Menteşe
50	Aral Kilit



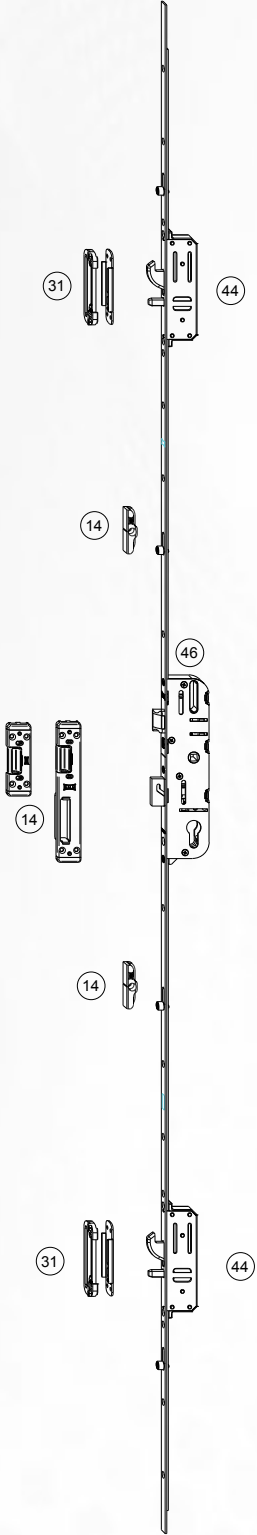
## Aral Kesilemez-Sürgüsüz WC

No	Açıklama
7	Kale Safir Plus Kanat Üst Menteşe
8	Kale Safir Plus Kasa Üst Menteşe
9	Kale Safir Plus Kasa Üst Menteşe Pimi
10	Kale Safir Plus Kanat Alt Menteşe
11	Kale Safir Plus Kasa Alt Menteşe
13	Kapaklar
14	Kilit Dili Karşılığı
24	Çift Kanat Ayarlı Üst Menteşe
33	Çelik Menteşe
49	Aral Kilit

## Aral Zıt Kesilemez

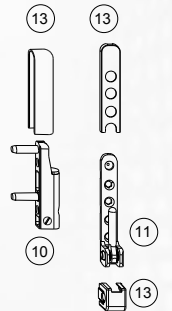
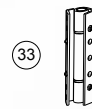
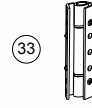
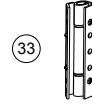
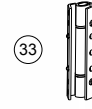
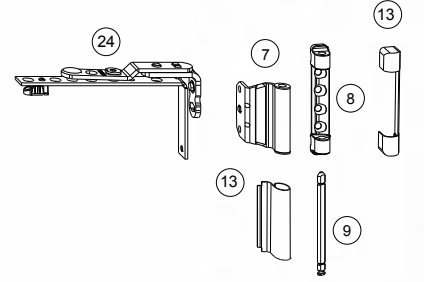


Aral Zıt Kesilemez	
No	Açıklama
7	Kale Safir Plus Kanat Üst Menteşe
8	Kale Safir Plus Kasa Üst Menteşe
9	Kale Safir Plus Kasa Üst Menteşe Pimi
10	Kale Safir Plus Kanat Alt Menteşe
11	Kale Safir Plus Kasa Alt Menteşe
13	Kapaklar
14	Kilit Dili Karşılığı
24	Çift Kanat Ayarlı Üst Menteşe
33	Çelik Menteşe
45	Aral Zıt Kilit



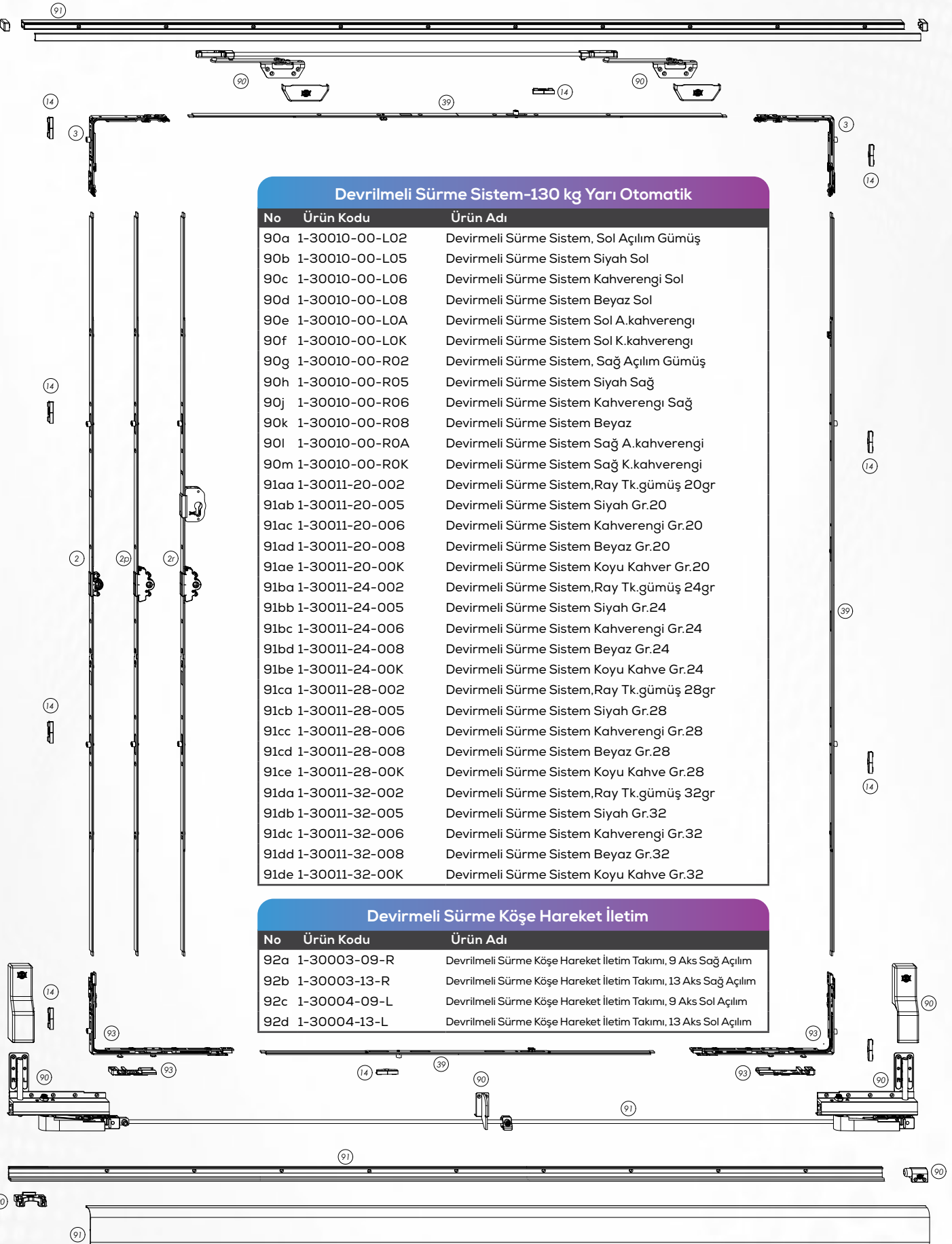
### Aral Kancalı Kesilemez

No	Açıklama
7	Kale Safir Plus Kanat Üst Menteşe
8	Kale Safir Plus Kasa Üst Menteşe
9	Kale Safir Plus Kasa Üst Menteşe Pimi
10	Kale Safir Plus Kanat Alt Menteşe
11	Kale Safir Plus Kasa Alt Menteşe
13	Kapaklar
14	Kilit Dili Karşılığı
24	Çift Kanat Ayarlı Üst Menteşe
33	Çelik Menteşe
46	Aral Kancalı Kilit



# SÜRME PENCERE KAPI SİSTEMLERİ - KALE AKSU

## Devrilmeli Sürme Sistem-130 kg Yarı Otomatik



### Devrilmeli Sürme Sistem-130 kg Yarı Otomatik

No	Ürün Kodu	Ürün Adı
90a	1-30010-00-L02	Devrilmeli Sürme Sistem, Sol Açılım Gümüş
90b	1-30010-00-L05	Devrilmeli Sürme Sistem Siyah Sol
90c	1-30010-00-L06	Devrilmeli Sürme Sistem Kahverengi Sol
90d	1-30010-00-L08	Devrilmeli Sürme Sistem Beyaz Sol
90e	1-30010-00-L0A	Devrilmeli Sürme Sistem Sol A.kahverengi
90f	1-30010-00-L0K	Devrilmeli Sürme Sistem Sol K.kahverengi
90g	1-30010-00-R02	Devrilmeli Sürme Sistem, Sağ Açılım Gümüş
90h	1-30010-00-R05	Devrilmeli Sürme Sistem Siyah Sağ
90j	1-30010-00-R06	Devrilmeli Sürme Sistem Kahverengi Sağ
90k	1-30010-00-R08	Devrilmeli Sürme Sistem Beyaz
90l	1-30010-00-R0A	Devrilmeli Sürme Sistem Sağ A.kahverengi
90m	1-30010-00-R0K	Devrilmeli Sürme Sistem Sağ K.kahverengi
91aa	1-30011-20-002	Devrilmeli Sürme Sistem, Ray Tk.gümüş 20gr
91ab	1-30011-20-005	Devrilmeli Sürme Sistem Siyah Gr.20
91ac	1-30011-20-006	Devrilmeli Sürme Sistem Kahverengi Gr.20
91ad	1-30011-20-008	Devrilmeli Sürme Sistem Beyaz Gr.20
91ae	1-30011-20-00K	Devrilmeli Sürme Sistem Koyu Kahver Gr.20
91ba	1-30011-24-002	Devrilmeli Sürme Sistem, Ray Tk.gümüş 24gr
91bb	1-30011-24-005	Devrilmeli Sürme Sistem Siyah Gr.24
91bc	1-30011-24-006	Devrilmeli Sürme Sistem Kahverengi Gr.24
91bd	1-30011-24-008	Devrilmeli Sürme Sistem Beyaz Gr.24
91be	1-30011-24-00K	Devrilmeli Sürme Sistem Koyu Kahve Gr.24
91ca	1-30011-28-002	Devrilmeli Sürme Sistem, Ray Tk.gümüş 28gr
91cb	1-30011-28-005	Devrilmeli Sürme Sistem Siyah Gr.28
91cc	1-30011-28-006	Devrilmeli Sürme Sistem Kahverengi Gr.28
91cd	1-30011-28-008	Devrilmeli Sürme Sistem Beyaz Gr.28
91ce	1-30011-28-00K	Devrilmeli Sürme Sistem Koyu Kahve Gr.28
91da	1-30011-32-002	Devrilmeli Sürme Sistem, Ray Tk.gümüş 32gr
91db	1-30011-32-005	Devrilmeli Sürme Sistem Siyah Gr.32
91dc	1-30011-32-006	Devrilmeli Sürme Sistem Kahverengi Gr.32
91dd	1-30011-32-008	Devrilmeli Sürme Sistem Beyaz Gr.32
91de	1-30011-32-00K	Devrilmeli Sürme Sistem Koyu Kahve Gr.32

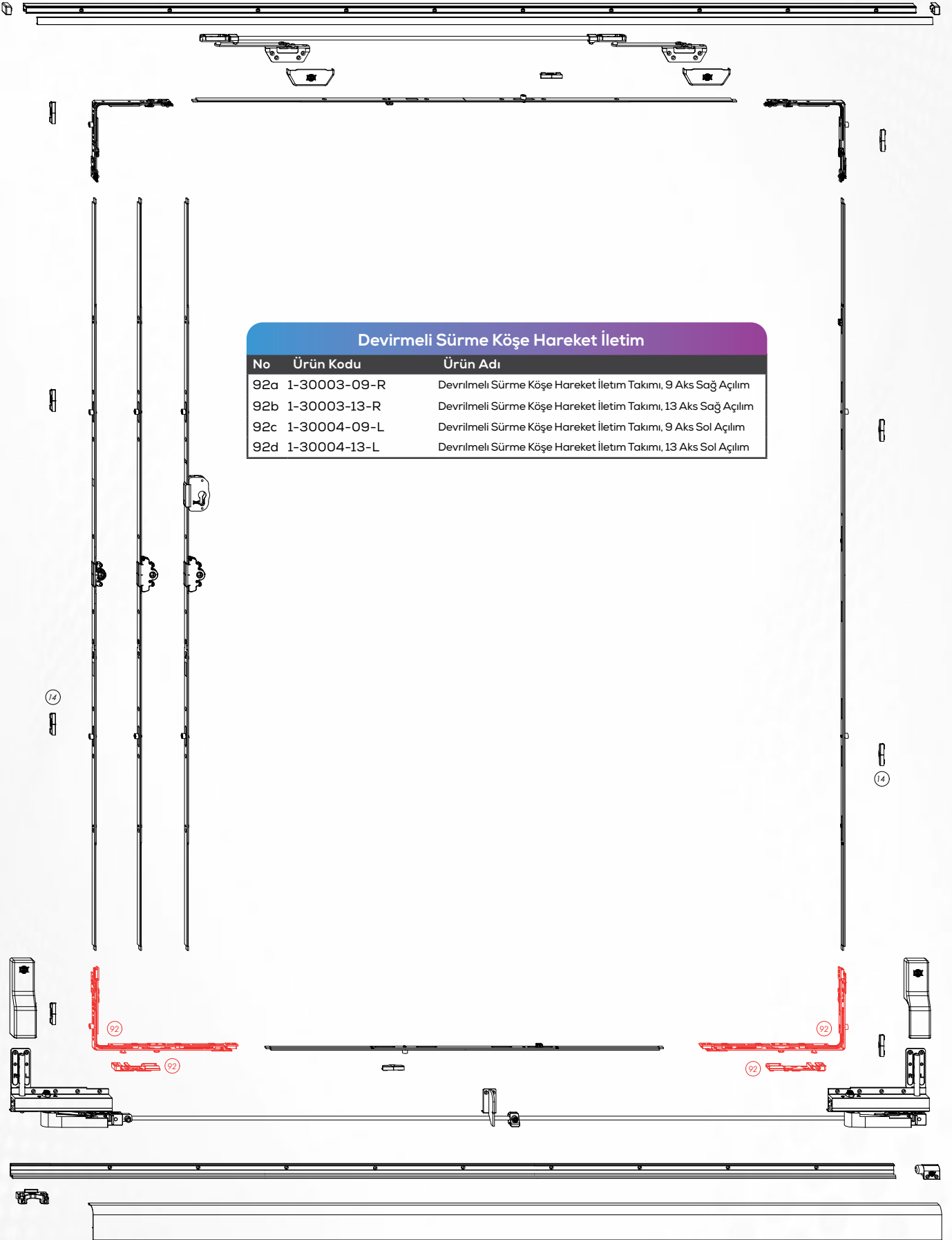
### Devrilmeli Sürme Köşe Hareket İletim

No	Ürün Kodu	Ürün Adı
92a	1-30003-09-R	Devrilmeli Sürme Köşe Hareket İletim Takımı, 9 Aks Sağ Açılım
92b	1-30003-13-R	Devrilmeli Sürme Köşe Hareket İletim Takımı, 13 Aks Sağ Açılım
92c	1-30004-09-L	Devrilmeli Sürme Köşe Hareket İletim Takımı, 9 Aks Sol Açılım
92d	1-30004-13-L	Devrilmeli Sürme Köşe Hareket İletim Takımı, 13 Aks Sol Açılım

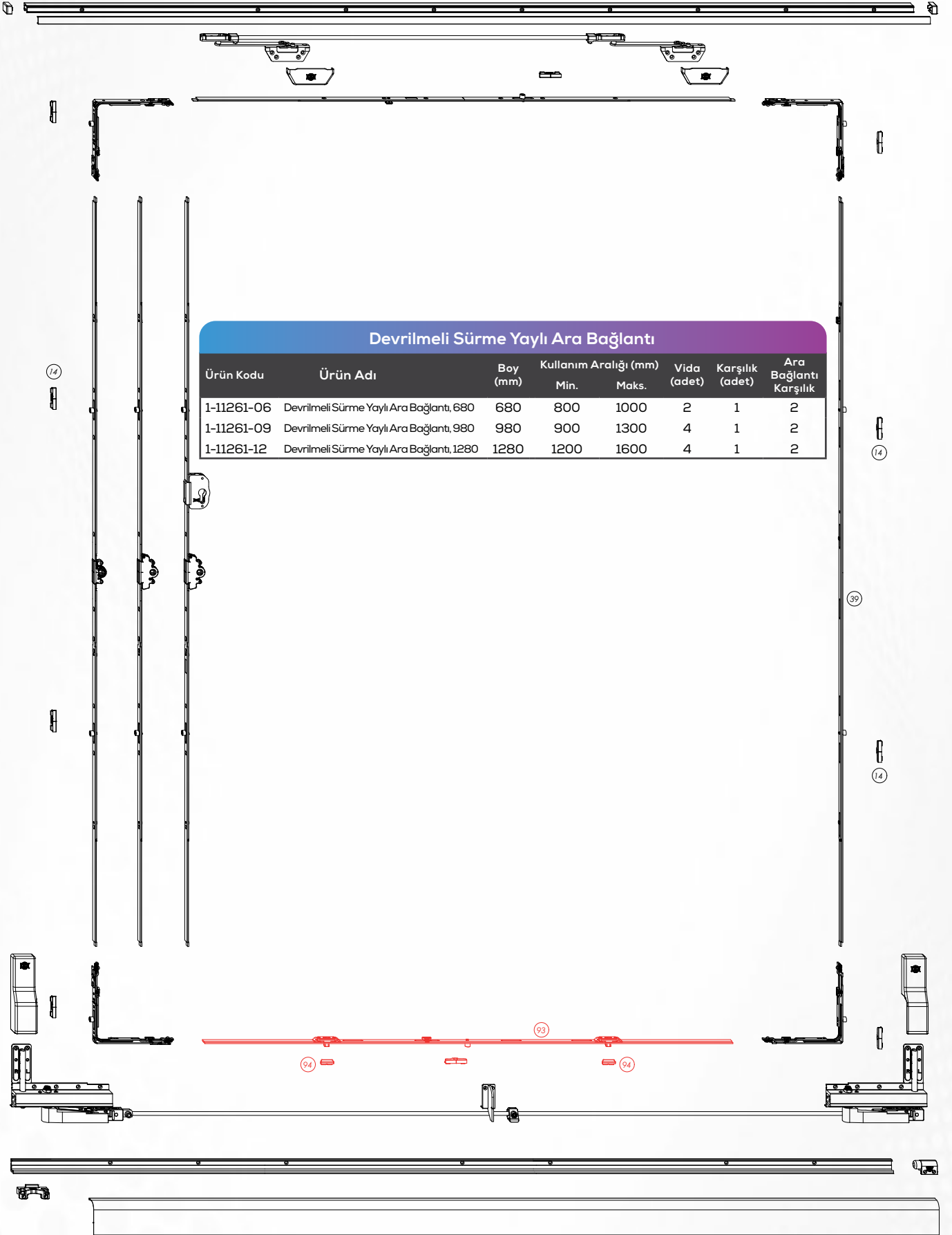




## Devrilmeli Sürme Sistem, Köşe Hareket İletim



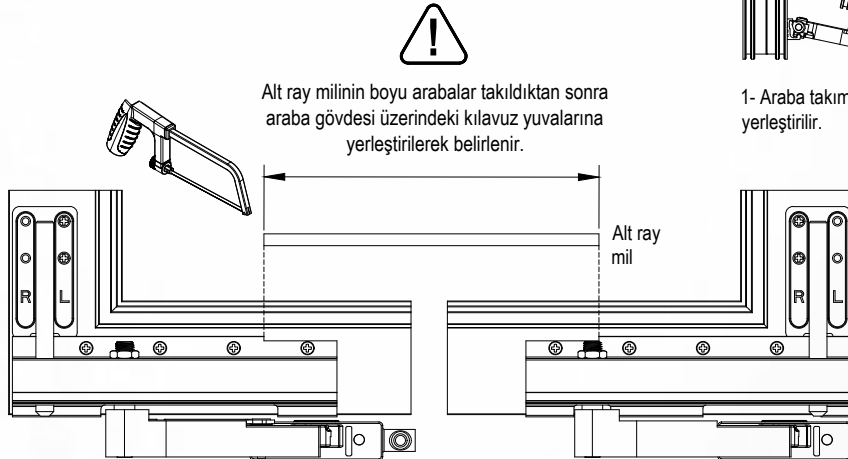
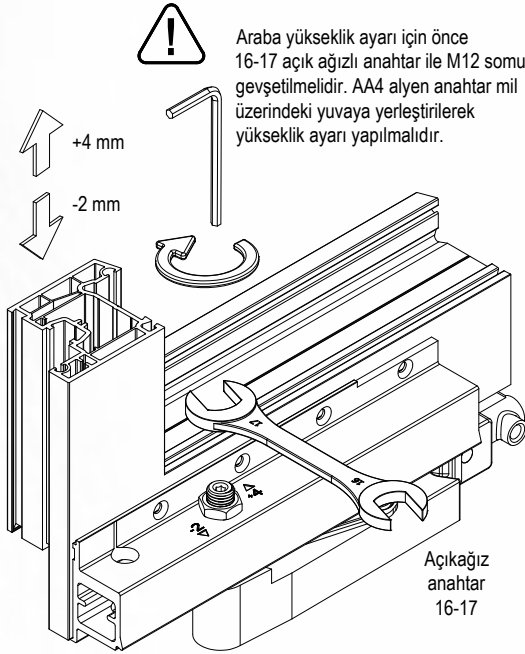
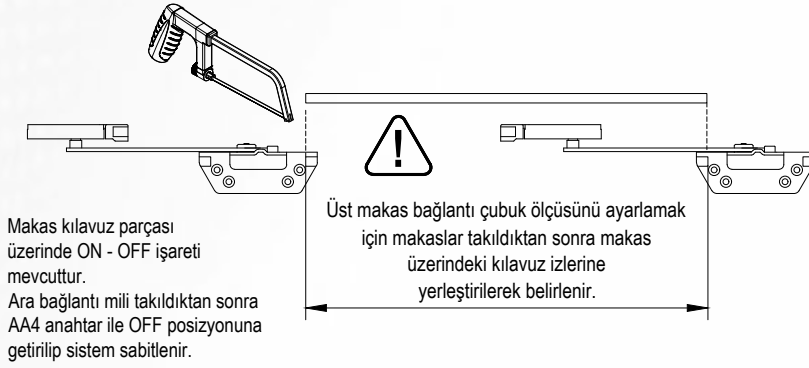
## Devrilmeli Sürme Sistem, Yaylı Ara Bağlantı



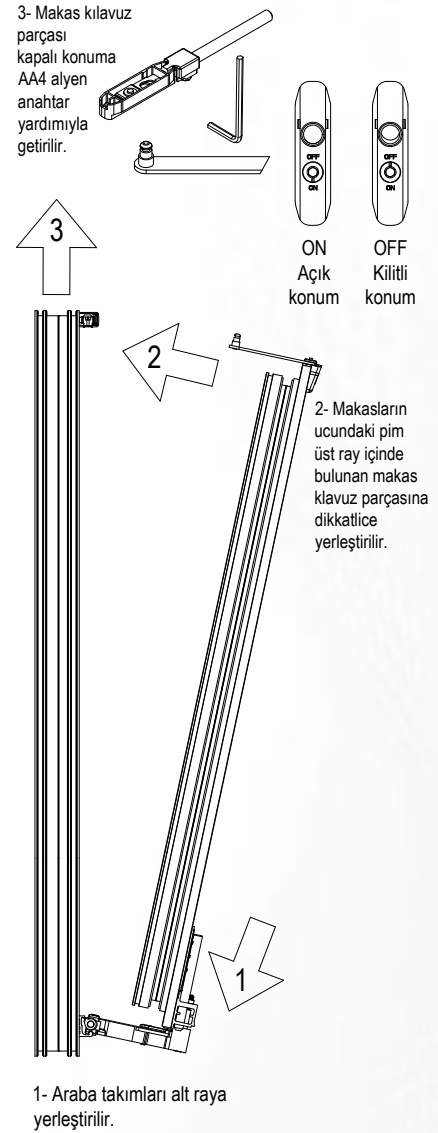
Ürün Kodu	Ürün Adı	Boy (mm)	Kullanım Aralığı (mm)		Vida (adet)	Karşılık (adet)	Ara Bağlantı Karşılık
			Min.	Maks.			
1-11261-06	Devrilmeli Sürme Yaylı Ara Bağlantı, 680	680	800	1000	2	1	2
1-11261-09	Devrilmeli Sürme Yaylı Ara Bağlantı, 980	980	900	1300	4	1	2
1-11261-12	Devrilmeli Sürme Yaylı Ara Bağlantı, 1280	1280	1200	1600	4	1	2



## Devrilmeli Sürme Sistem 130 kg Yarı Otomatik Kanat Montaj Talimatı - 2

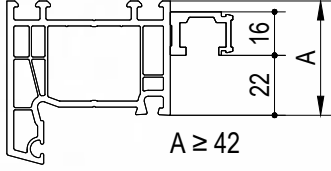


### Kanadın Kasaya Montajı

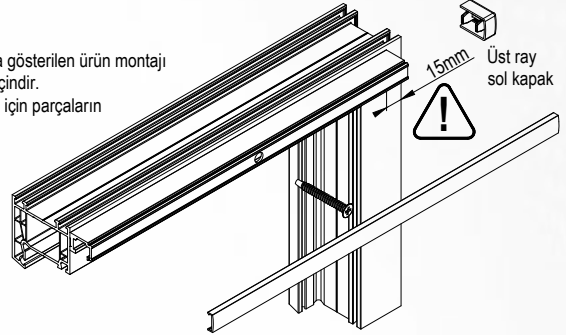


# Devrilmeli Sürme Sistem 130 kg Yarı Otomatik Kasa Montaj Talimatı - 1

## Kasa Montajı

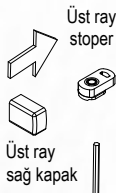


Montaj şemasında gösterilen ürün montajı sağ açılım kanat içindir. Sol açılım montajı için parçaların yönleri değiştirilir.



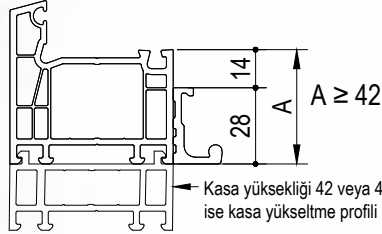
Ray montajı yapıldıktan sonra üst ray kapak ve yan kapaklar takılmalıdır.

Üst stoper mesafe ayarı yapıldıktan sonra yerine AA4 alyen anahtar yardımıyla takılmalıdır.



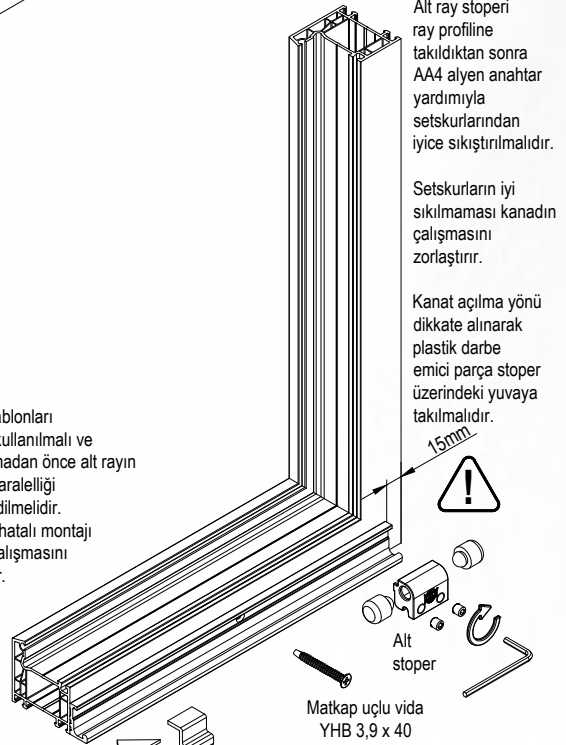
15mm

Matkap uçlu vida YHB 3,9 x 40  
Atılan vidalar vida yuvasından dışarı taşmamalı destek sacına geçmelidir.



Kasa yüksekliği 42 veya 48 mm ise kasa yükseltme profili kullanılmalıdır.

Alt ray şablonları beraber kullanılmalı ve vida atılmadan önce alt rayın kasaya paralellığı kontrol edilmelidir. Alt rayın hatalı montajı ürünün çalışmasını zorlaştırır.



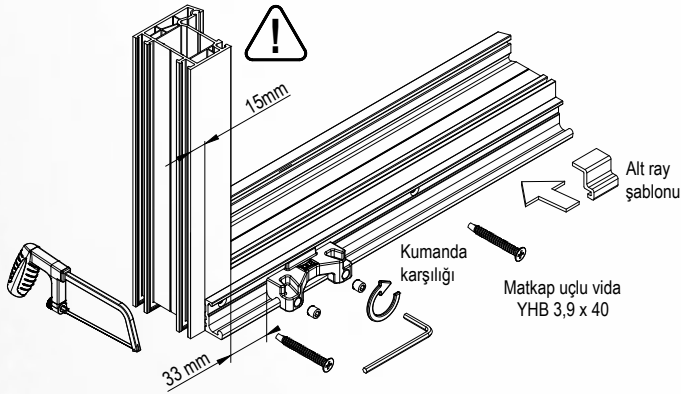
Alt ray stoperi ray profiline takıldıktan sonra AA4 alyen anahtar yardımıyla setskurlarından iyice sıkıştırılmalıdır.

Setskurların iyi sıkılmaması kanadın çalışmasını zorlaştırır.

Kanat açılma yönü dikkate alınarak plastik darbe emici parça stoper üzerindeki yuvaya takılmalıdır.

Alt stoper

Matkap uçlu vida YHB 3,9 x 40



Alt ray şablonu

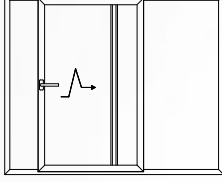
Kumanda karşılığı

Matkap uçlu vida YHB 3,9 x 40

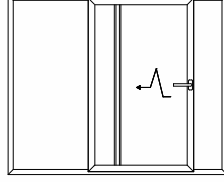
33 mm

# Devrilmeli Sürme Sistem 130 kg Yarı Otomatik Kasa Montaj Talimatı - 2

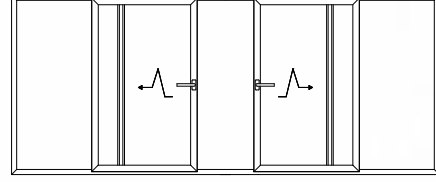
## Uygulama Alanları



Sağ Açılım

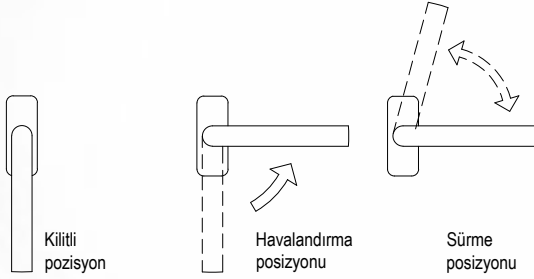


Sol Açılım



Çift Kanat

## Kullanım



Kilitli pozisyon

Havalandırma pozisyonu

Sürme pozisyonu

- KA ≤ 130 kg.
- KY ≤ 2,5 KG
- KY ≤ 2400 , KG ≤ 1600

KA Kanat Ağırlığı (kg)  
KY Kanat Yüksekliği (mm)  
KG Kant Genişliği (mm)

## Montaj Ekipmanları



Açıkbaşlı anahtar  
16-17



El testeresi



Alyen anahtar  
AA4



Matkap uçlu vida  
YHB 3,9 x 40  
DIN 7504 P



Matkap uçlu vida  
YHB 3,9 x 10  
DIN 7504 P



İspanyolet Vidası  
YHB 3,9 x 25  
DIN 7505

## Vidalar

## Ürün İçeriği

Kutu	1-30010-00-R0* (Sağ açılım)	1-30010-00-L0* (Sol açılım)
•	Makas	2 adet
•	Makas kılavuz parçası	2 adet
•	Makas klavuz mil destek parçası	2 adet
•	Üst ray stoper	1 adet
•	Ön Araba	1 adet
•	Arka Araba	1 adet
•	Araba Destek parçası	2 adet
•	Mil destek parçası	1 adet
•	Kumanda parçası	1 adet
•	Alt stoper	1 adet
•	Stoper plastik parça	1 adet
•	Alt kapak tutucu	1 adet
•	Sol araba kapağı(*)	1 adet
•	Sağ araba kapağı(*)	1 adet
•	Üst ray şablonu	2 adet
•	Alt ray şablonu	2 adet
•	Üst ray sol kapak(*)	1 adet
•	Üst ray sağ kapak(*)	1 adet
•	Makas kapağı(*)	2 adet

(\*) Renk belirtilmelidir.

Ray Takımı	1-30011-XX-00*	
•	Üst ray	1 adet
•	Alt ray	1 adet
•	Üst ray mili	1 adet
•	Alt ray mili	1 adet
•	Üst ray kapak(*)	1 adet
•	Alt ray kapak(*)	1 adet

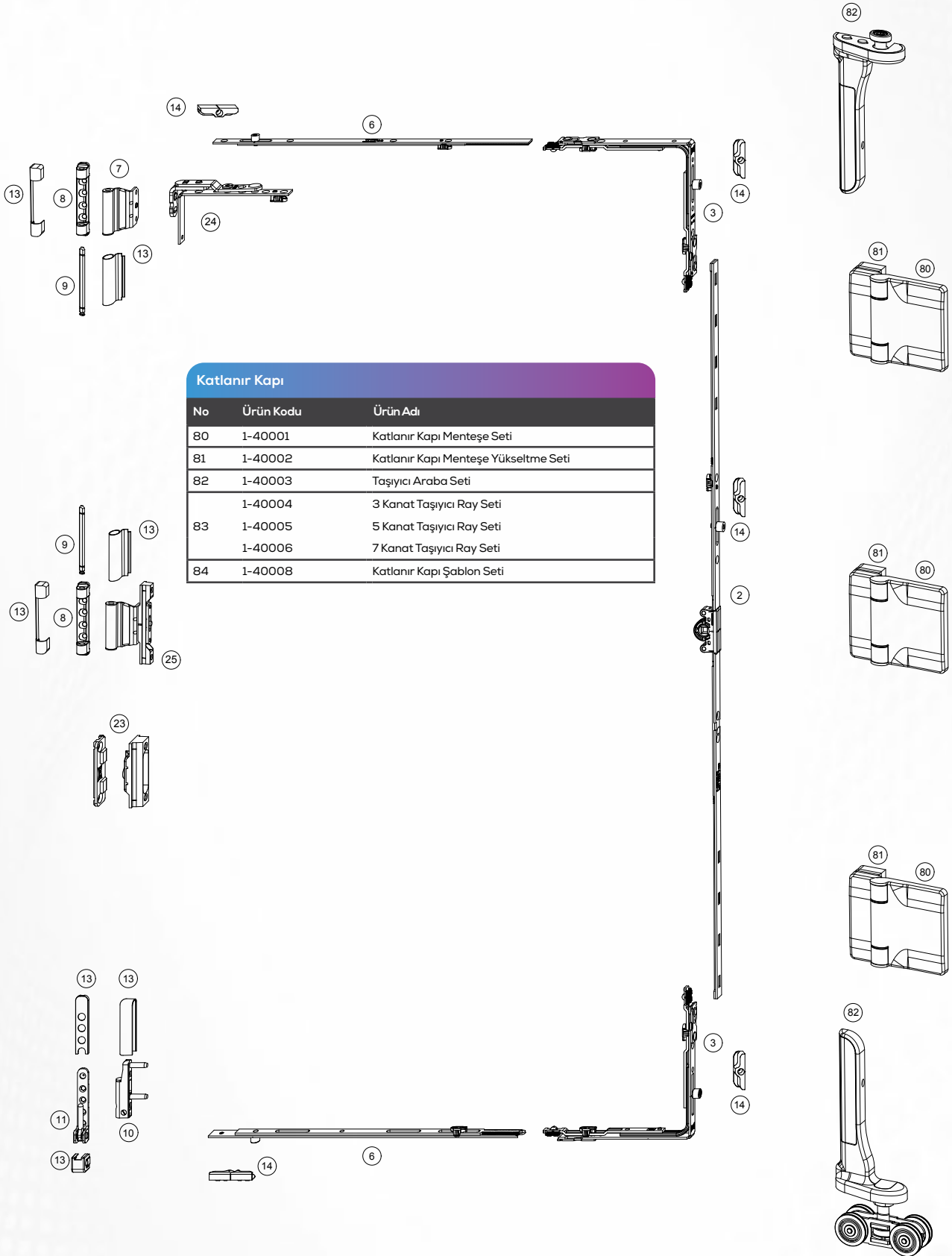
(\*) Renk belirtilmelidir.  
(XX) Boy belirtilmelidir.

Ray Takımı Uzunluk Tablosu (mm)						
Ebat	Üst Ray	Alt Ray	Üst Ray Mil	Alt Ray Mil	Üst Ray Kapak	Alt Ray Kapak
Gr.20	2000	2000	470	607	2000	860
Gr.24	2400	2400	670	807	2400	1060
Gr.28	2850	2850	895	1032	2850	1285
Gr.32	3200	3200	1070	1207	3200	1460

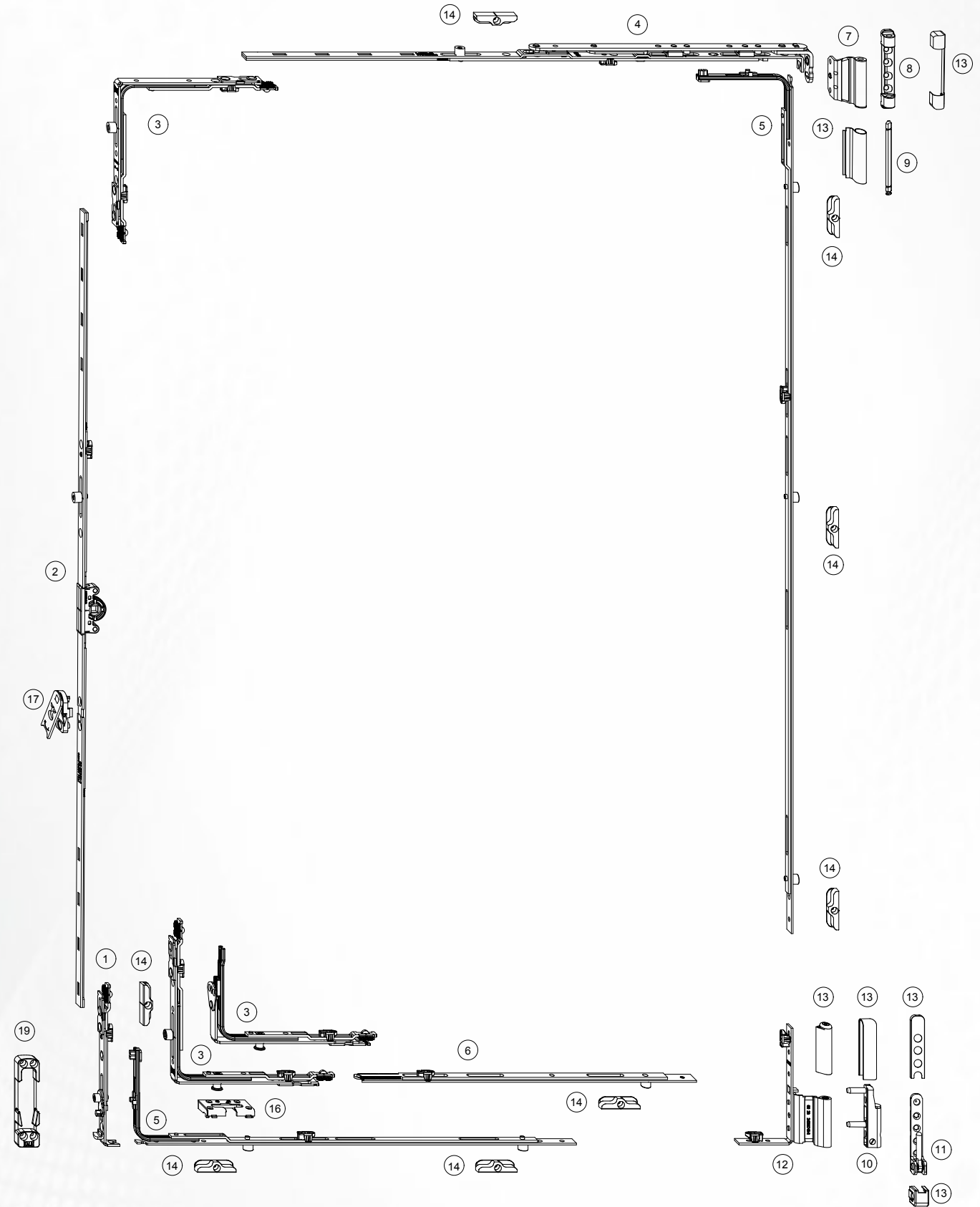
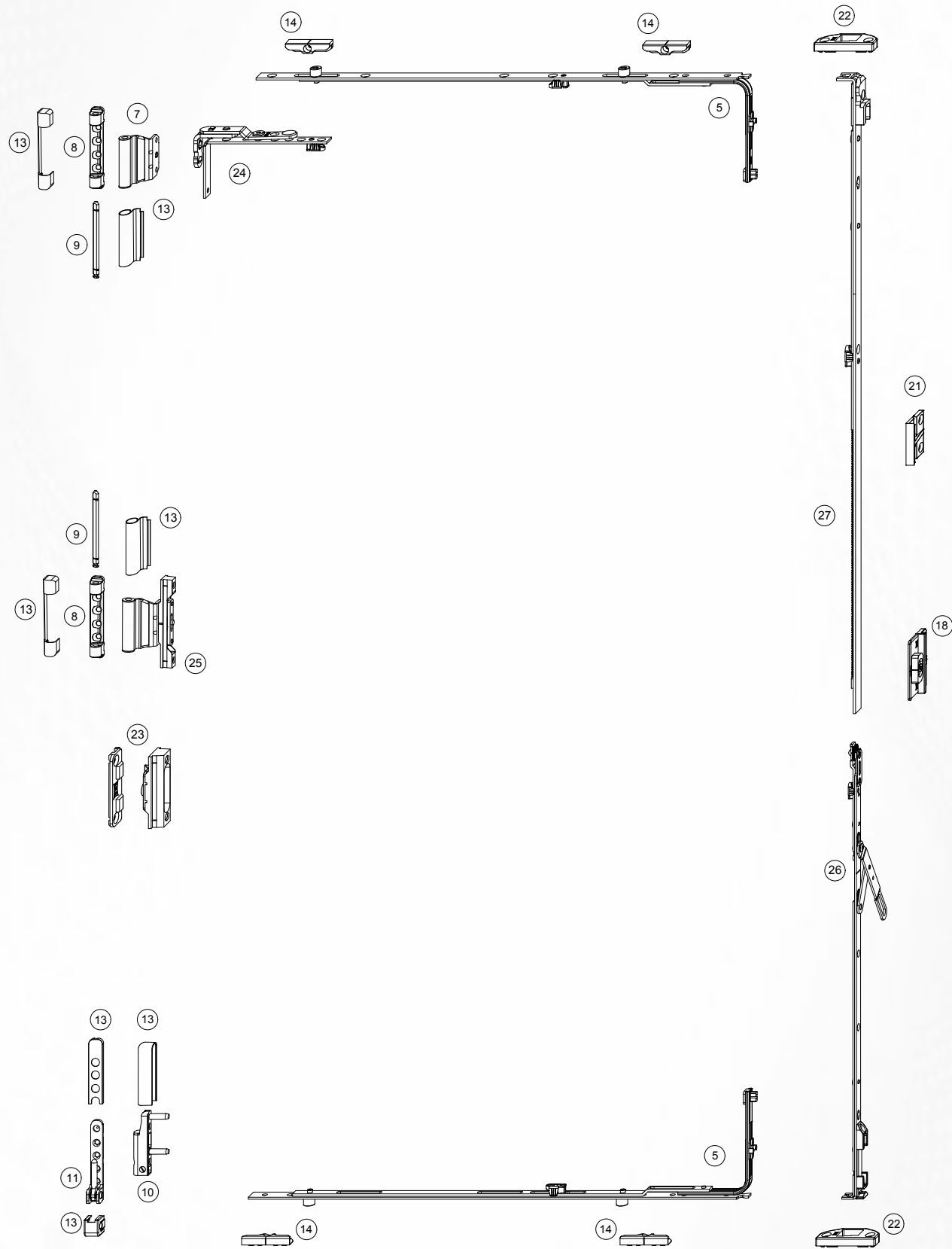


Kasa genişlik ölçüsü belirtilmelidir.  
Tabloda Gr.XX olarak belirtilen ölçü kasa genişliğidir.

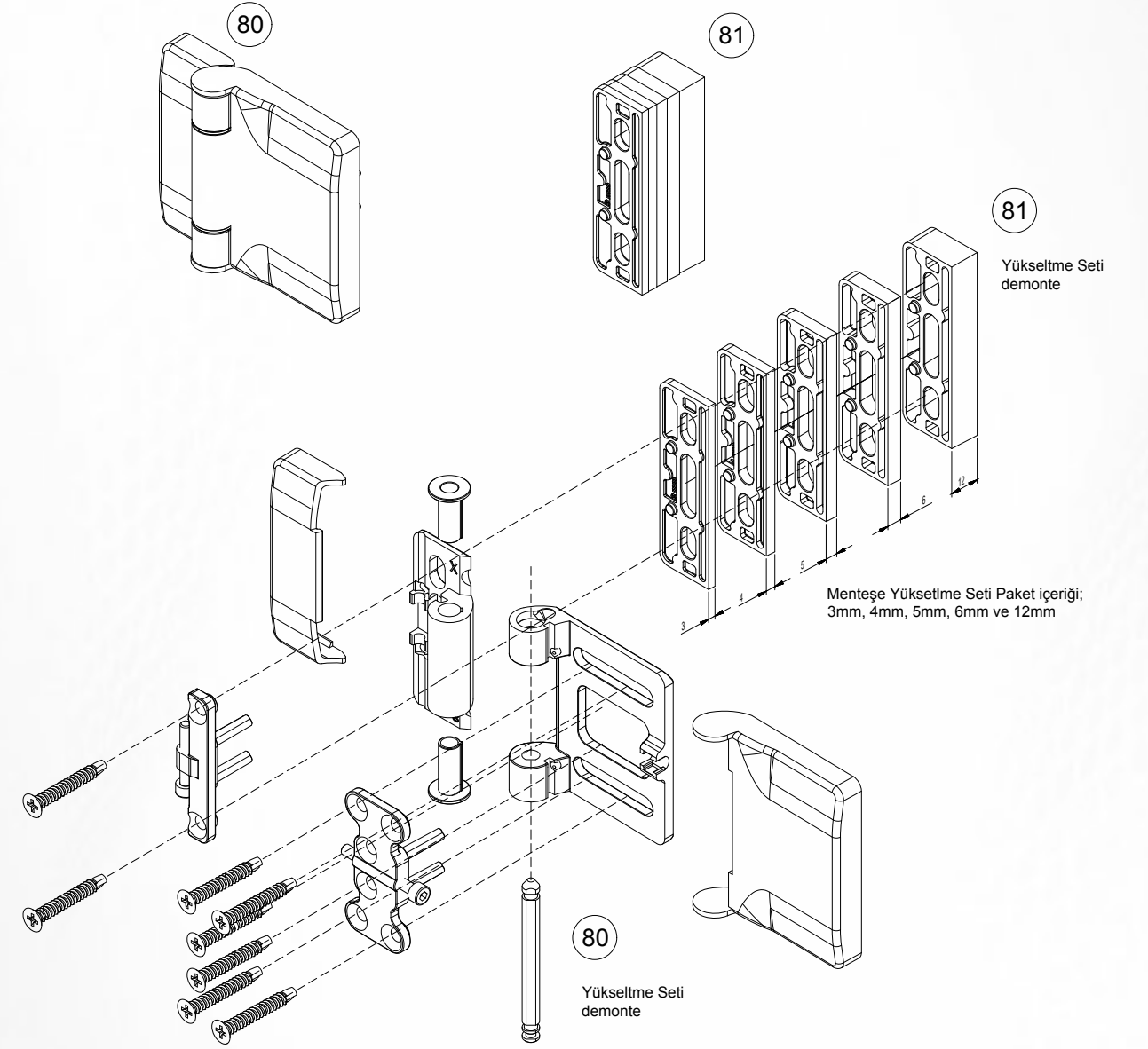
# Katlanır Kapı Sistemi







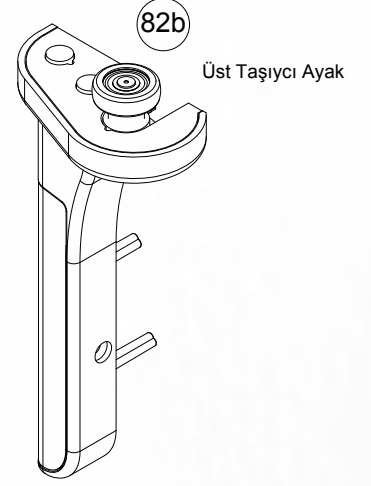
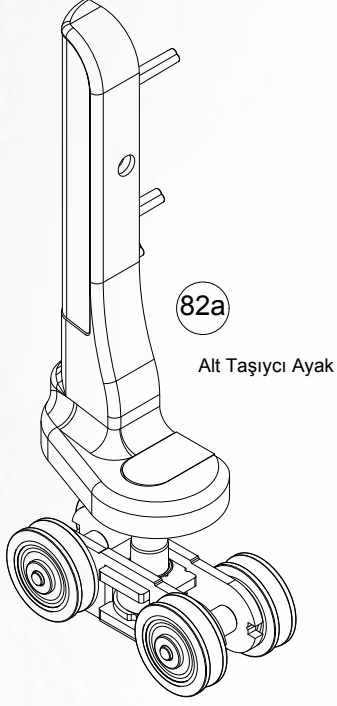
## Katlanır Kapı Mentеше ve Mentеше Yükseltme Seti



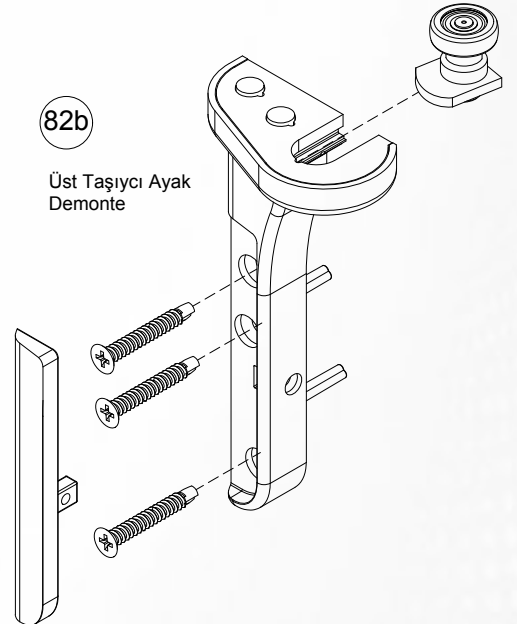
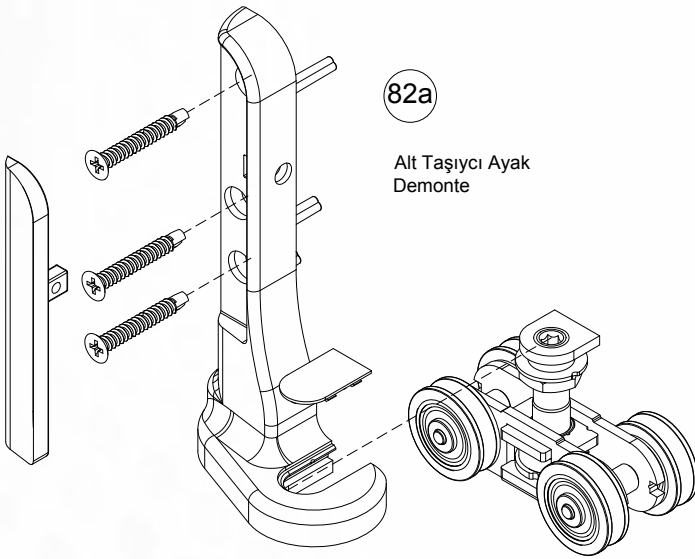
No	Ürün Kodu	Açıklama	Renk
80	1-40003-00-008	Katlanır Kapı Mentеше Seti	Beyaz, RAL 9016
	1-40003-00-005		Siyah, RAL 9005
	1-40003-00-00A		A.Kahverengi, RAL 8003
	1-40003-00-00K		K.Kahverengi, RAL 8019

No	Ürün Kodu	Açıklama	Renk
81	1-40003-00-008	Katlanır Kapı Mentеше Yükseltme Seti	Beyaz, RAL 9016
	1-40003-00-005		Siyah, RAL 9005
	1-40003-00-00A		A.Kahverengi, RAL 8003
	1-40003-00-00K		K.Kahverengi, RAL 8019

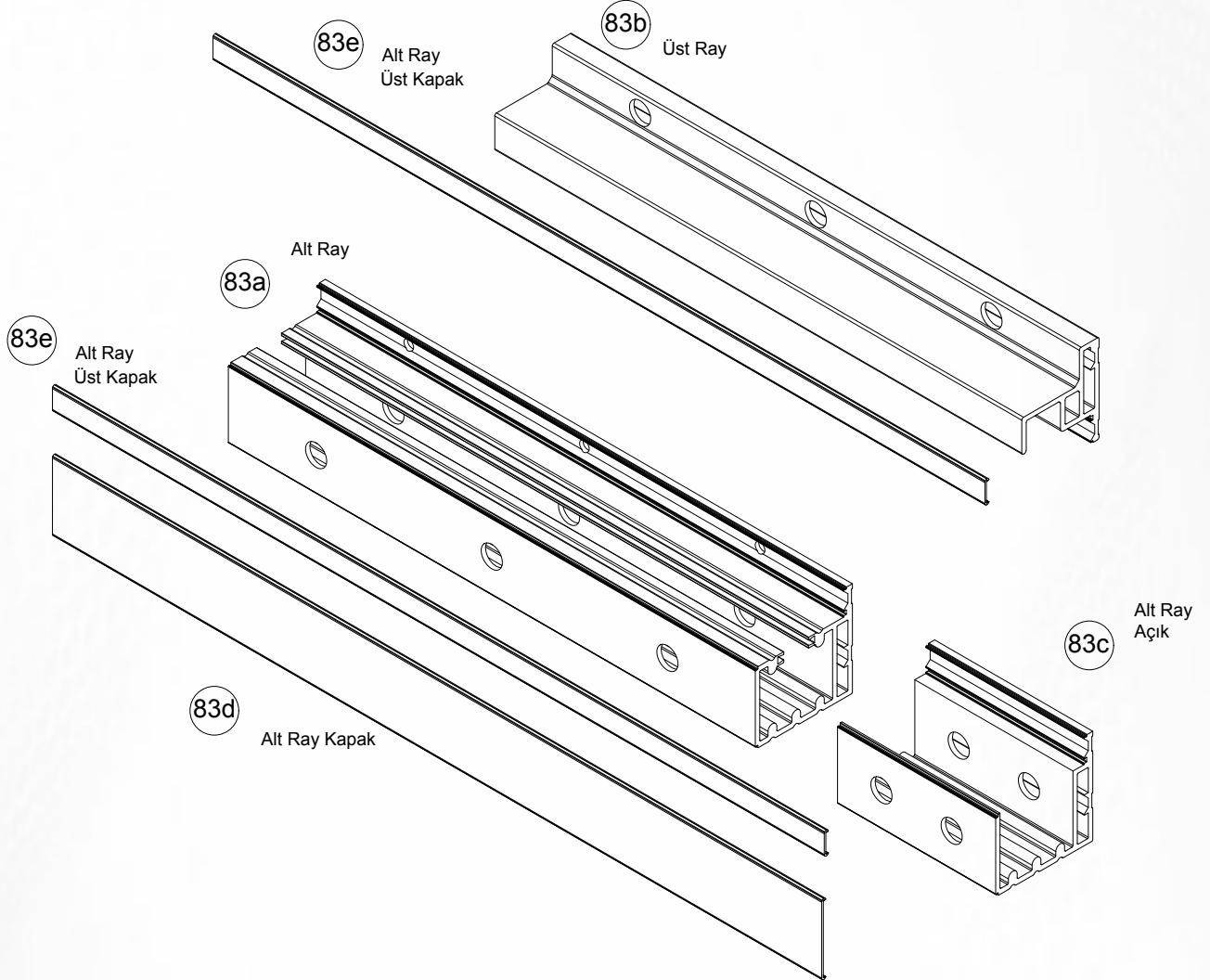
## Katlanır Kapı Taşıyıcı Araba Seti



No	Ürün Kodu	Açıklama	Renk
82	1-40003-00-008	Katlanır Kapı Taşıyıcı Araba Seti	Beyaz, RAL 9016
	1-40003-00-005		Siyah, RAL 9005
	1-40003-00-00A		A.Kahverengi, RAL 8003
	1-40003-00-00K		K.Kahverengi, RAL 8019



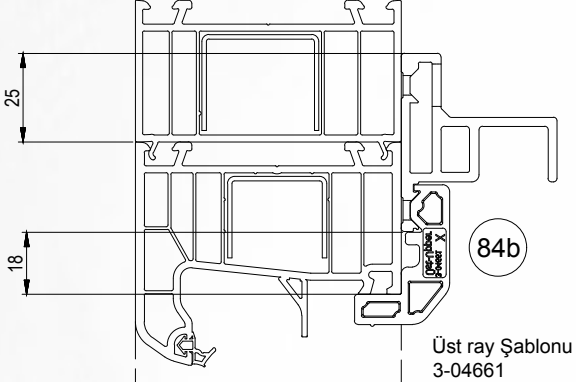
## Taşıyıcı Ray Seti



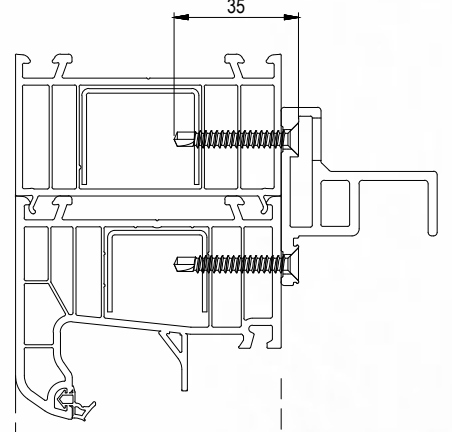
No	Ürün Kodu	Açıklama	Renk	Ray Boyu
83	1-40004-00-00F	3 KANAT TAŞIYICI RAY SETİ	Gri, Eloksal	2485mm
	1-40004-00-00S		Siyah, Eloksal, RAL 9005	
	1-40004-00-00A		A.Kahverengi, Eloksal, RAL 8003	
	1-40004-00-00K	K.Kahverengi, Eloksal, RAL 8019		
	1-40005-00-00F	5 KANAT TAŞIYICI RAY SETİ	Gri, Eloksal	4075mm
	1-40005-00-00S		Siyah, Eloksal, RAL 9005	
	1-40005-00-00A		A.Kahverengi, Eloksal, RAL 8003	
	1-40005-00-00K	K.Kahverengi, Eloksal, RAL 8019		
	1-40006-00-00F	7 KANAT TAŞIYICI RAY SETİ	Gri, Eloksal	5665mm
1-40006-00-00S	Siyah, Eloksal, RAL 9005			
1-40006-00-00A	A.Kahverengi, Eloksal, RAL 8003			
1-40006-00-00K	K.Kahverengi, Eloksal, RAL 8019			

Not: Tablodaki ray uzunluğu üst raya aittir. Set içinde bulunan alt ray 90mm daha kısadır.

Üst ray montajında en az 25mm  
kasa yüksetme kullanılmalıdır.

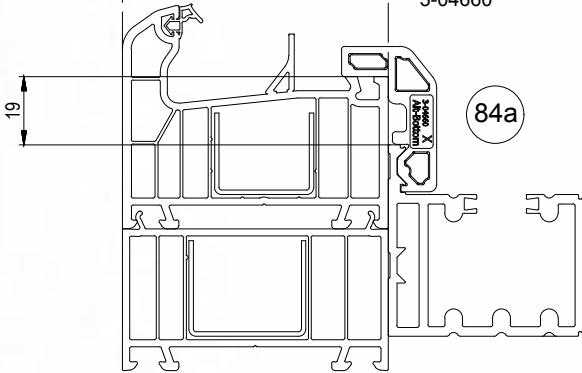


Üst ray Şablonu  
3-04661

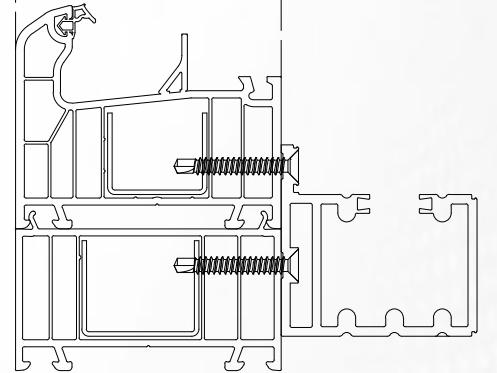


Ray Montajında en az 35mm uzunluğunda  
vida kullanılmalıdır.  
Vidalar destek sacına montaj edilmelidir.

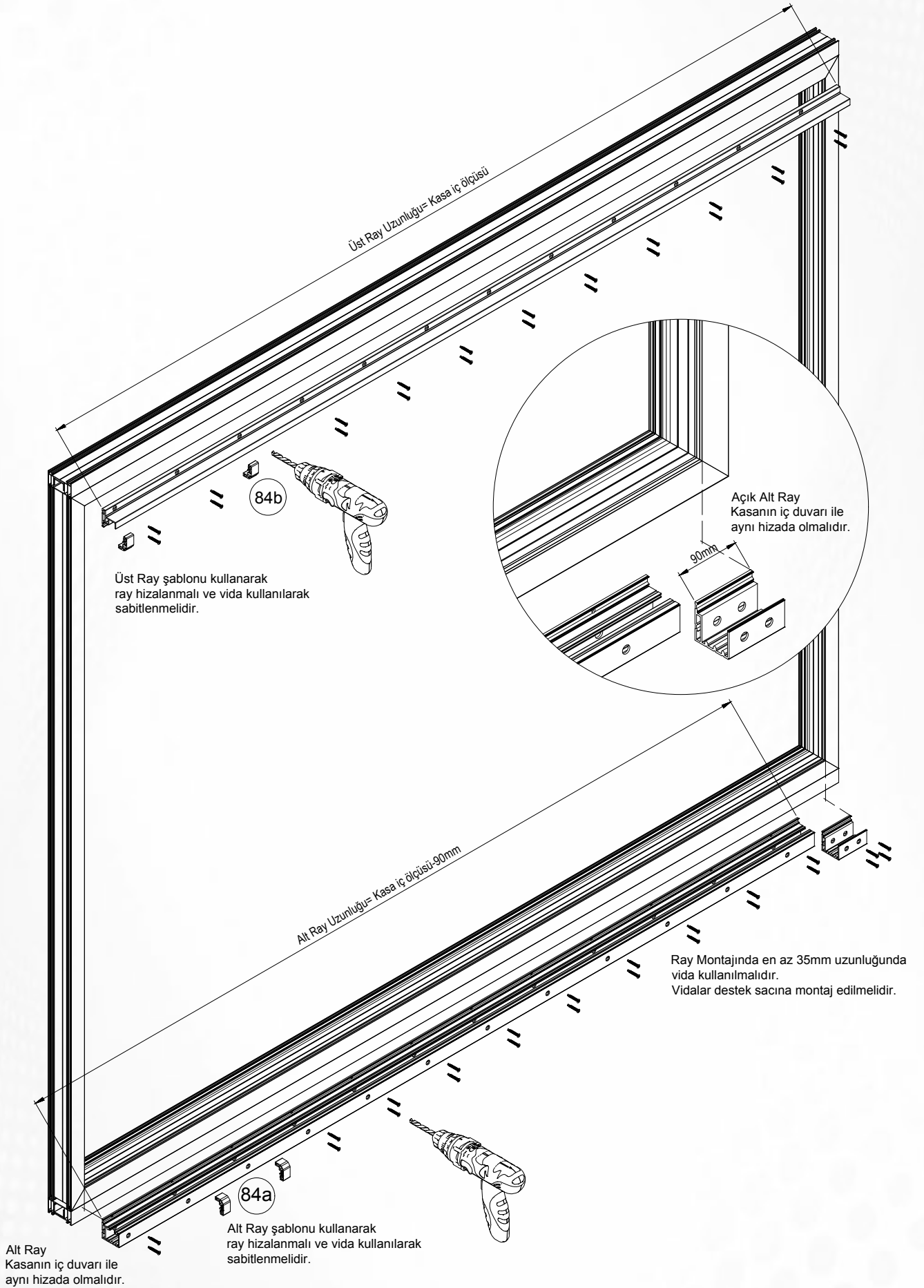
Üst ray Şablonu  
3-04660

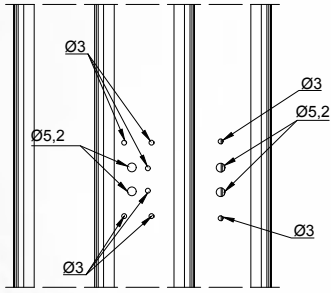
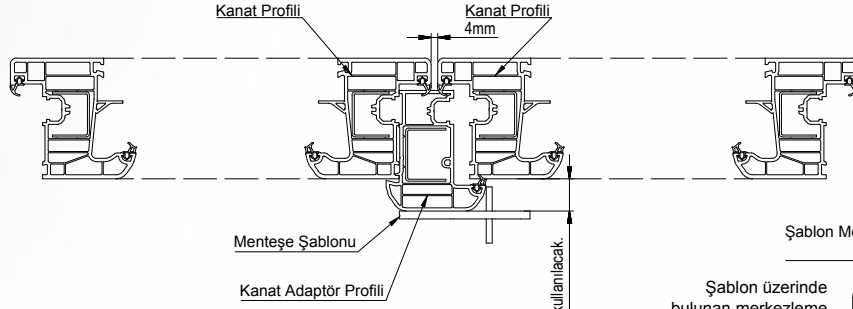


Alt Ray Montajında en az 40mm  
kasa yüksetme kullanılmalıdır.



## Kasa Ray Montajı 2





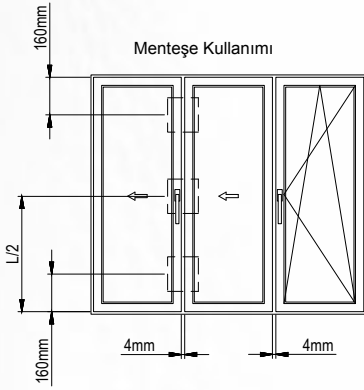
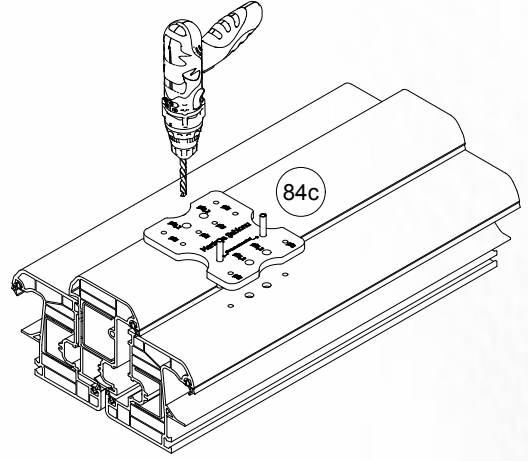
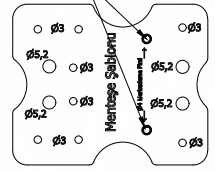
Menteşe Şablonu kullanarak Kanat ve adaptör profiline belirtilen matkap uçları ile delinmelidir.

Menteşe yükseltme kullanılacak.

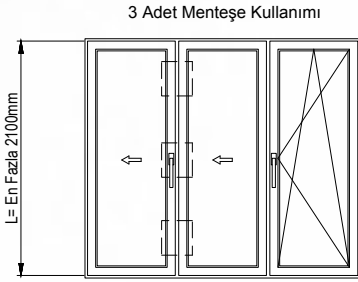
Şablon Merkezleme yuvaları

84c

Şablon üzerinde bulunan merkezleme yuvalarındaki pimler ile kanata sabitlenir ve şablon üzerindeki delik çaplarına uygun matkap ile delinir.

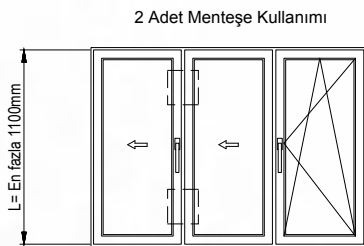


Menteşe Kullanımı

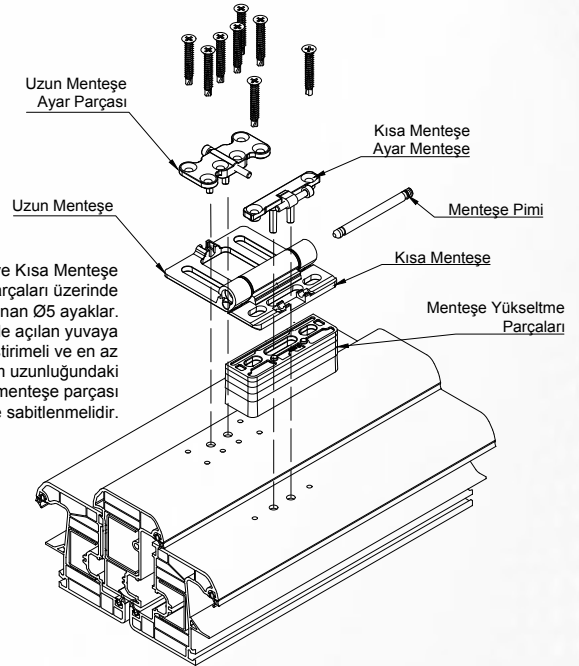


3 Adet Menteşe Kullanımı

2100 ile 2400 arası yüksek kanatlar için 4 menteşe kullanılabilir.



2 Adet Menteşe Kullanımı

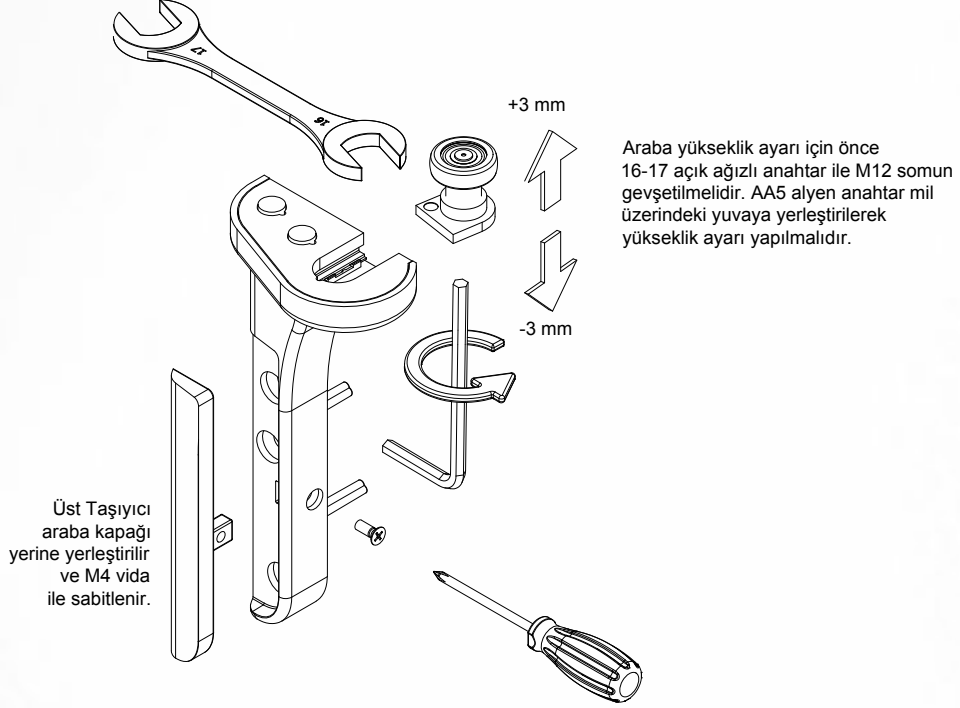


Uzun ve Kısa Menteşe Ayar parçaları üzerinde bulunan Ø5 ayaklar matkap ile açılan yuvaya yerleştirilmeli ve en az 35mm uzunluğundaki vida ile menteşe parçası kanat profiline sabitlenmelidir.

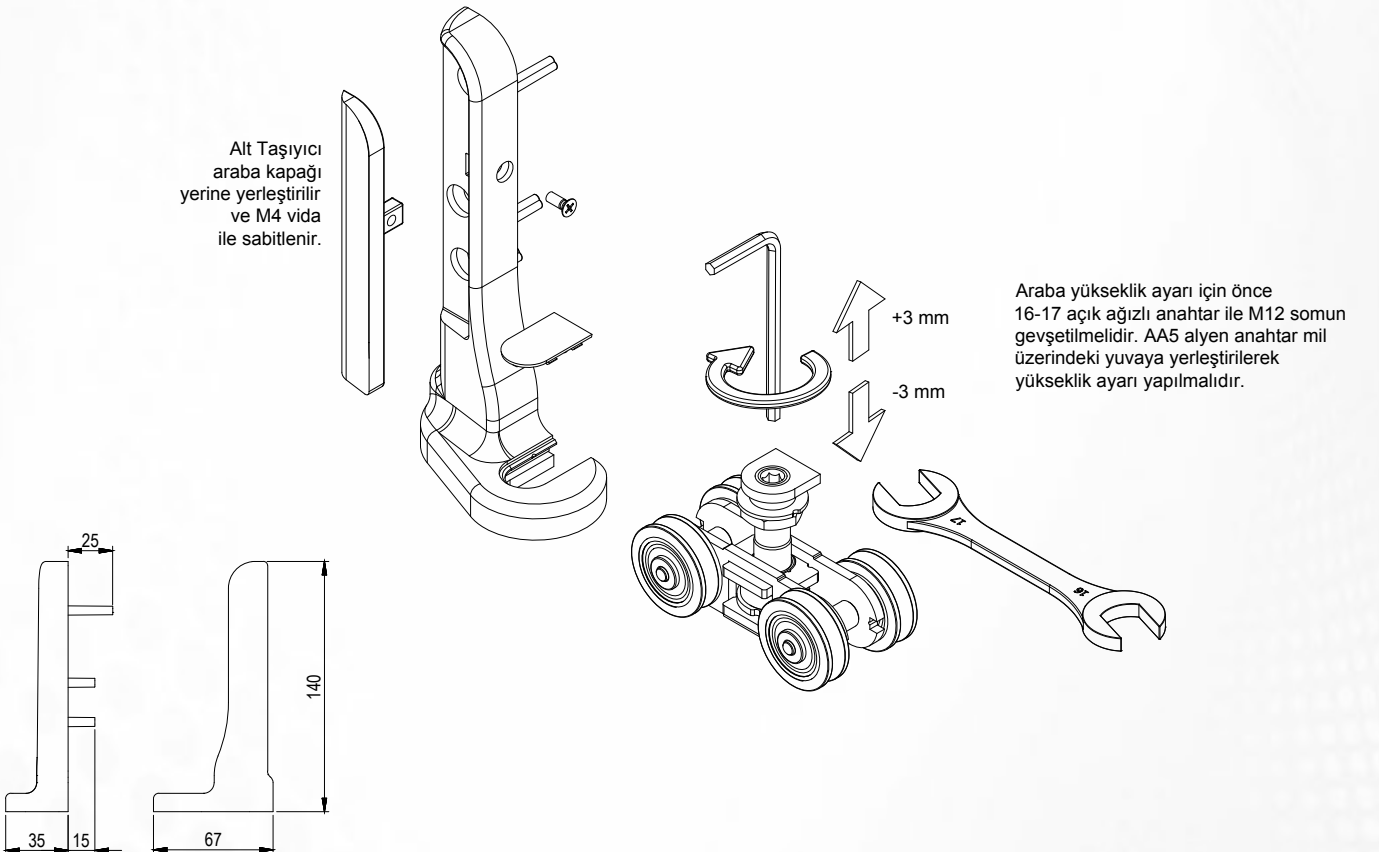




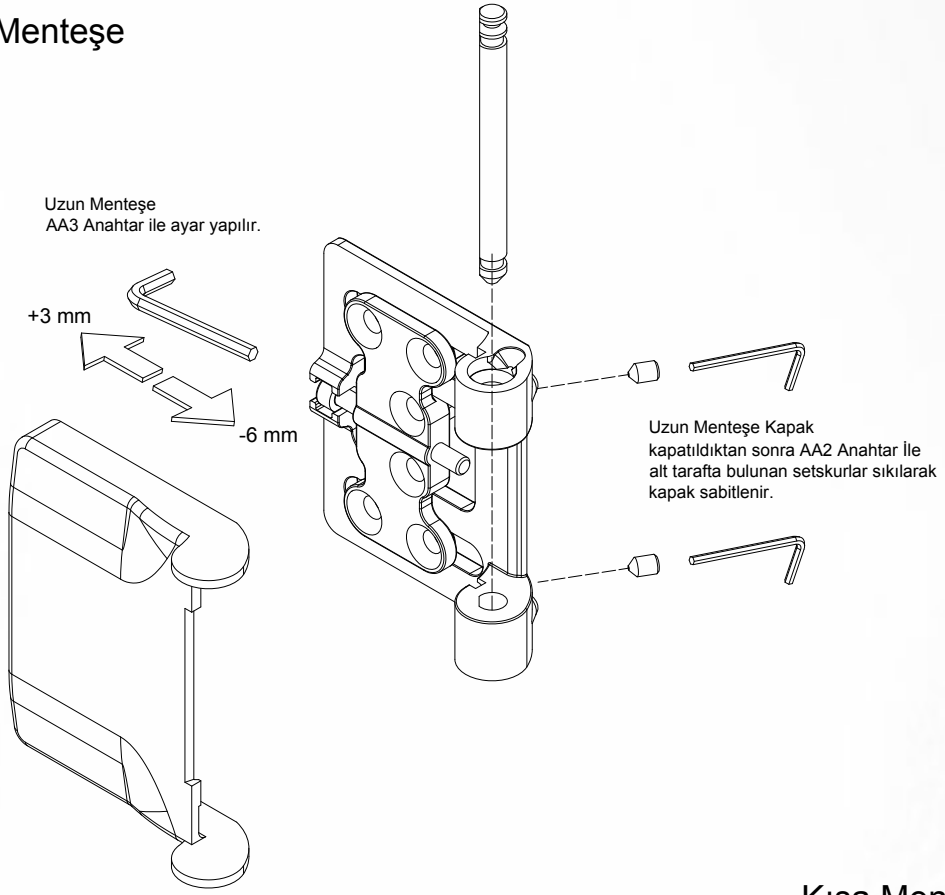
## Üst Taşıyıcı Ayak



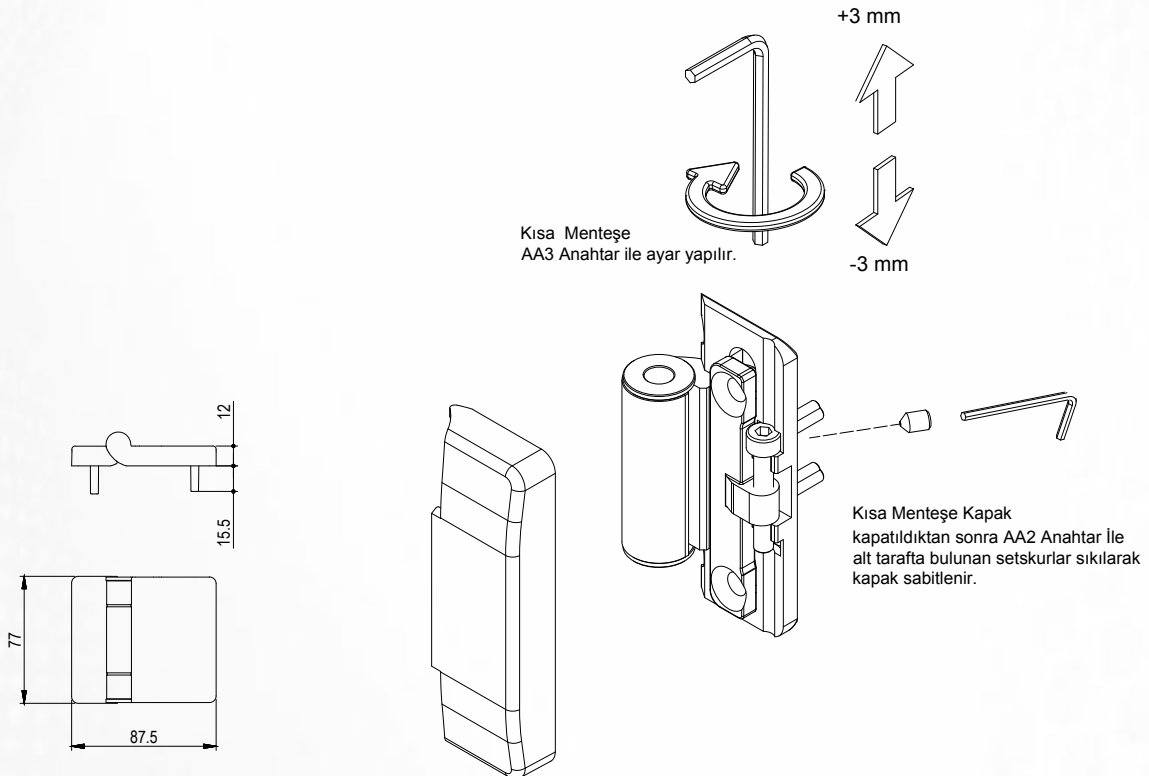
## Alt Taşıyıcı Ayak



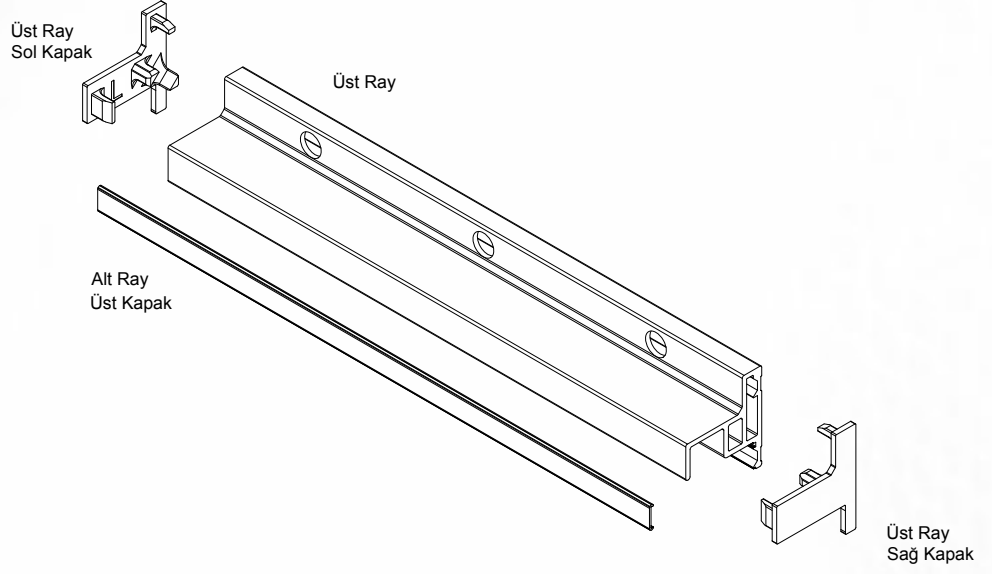
## Uzun Menteşe



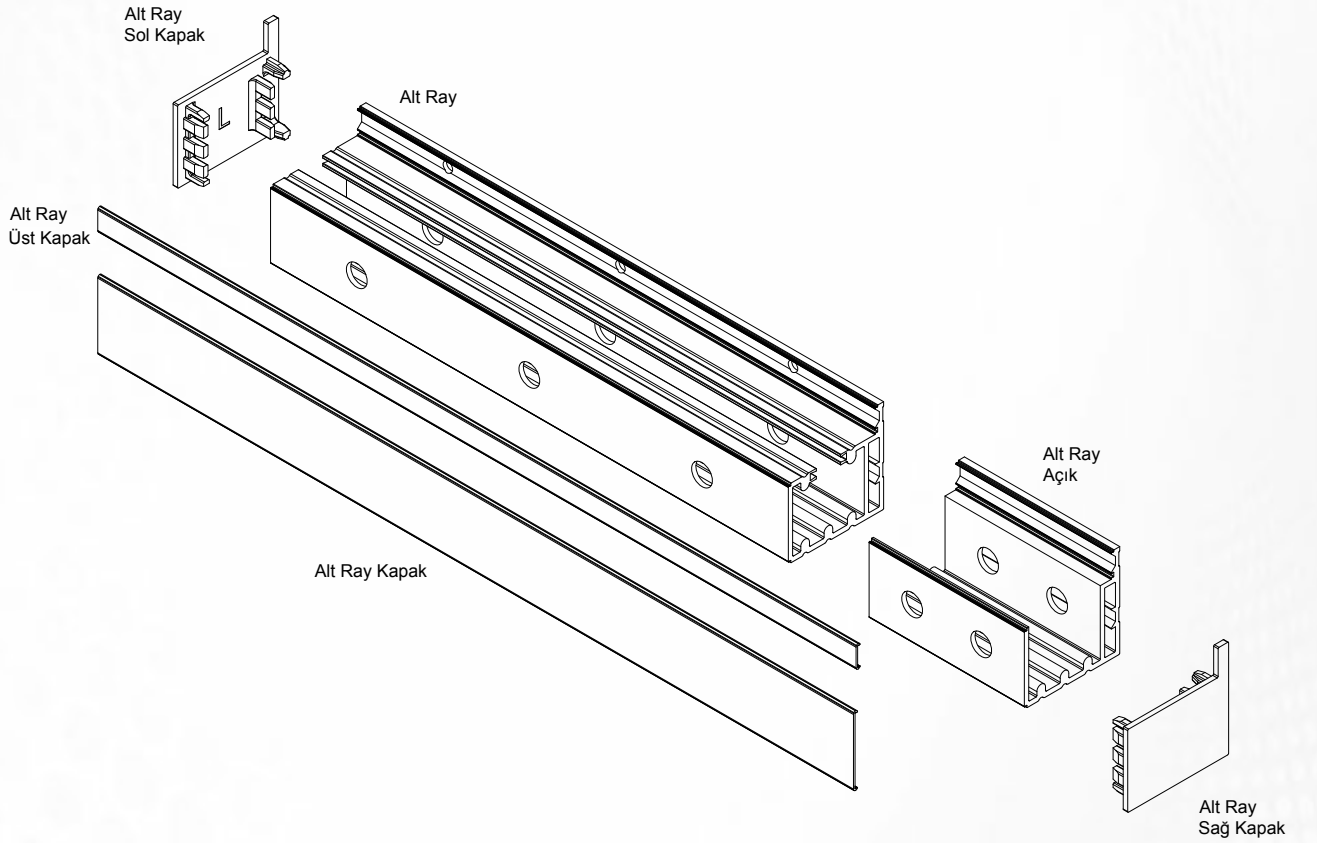
## Kısa Menteşe



## Üst Ray



## Alt Ray

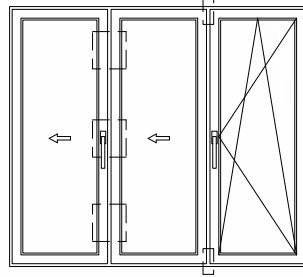


## Katlanır Kapı Kullanım Ayarları

### Katlanır Kapı Kullanım Ayarları

321

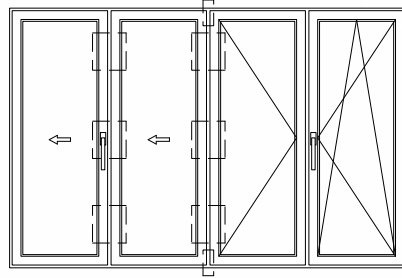
Adet	Açıklama	Ürün Kodu
1	Katlanır Kapı Mentеше Seti	1-40001
1	Katlanır Kapı Mentеше Yükseltme Seti	1-40002
1	Taşıyıcı Araba Seti	1-40003
1	3 Kanat Taşıyıcı Ray Seti	1-40004



### Katlanır Kapı Kullanım Ayarları

431

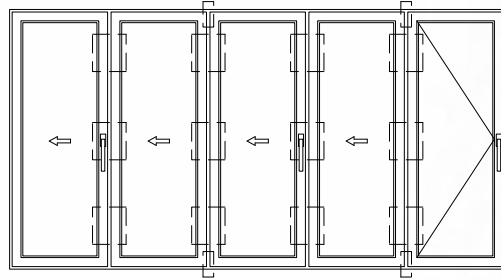
Adet	Açıklama	Ürün Kodu
2	Katlanır Kapı Mentеше Seti	1-40001
1	Katlanır Kapı Mentеше Yükseltme Seti	1-40002
1	Taşıyıcı Araba Seti	1-40003
1	5 Kanat Taşıyıcı Ray Seti	1-40005



### Katlanır Kapı Kullanım Ayarları

550

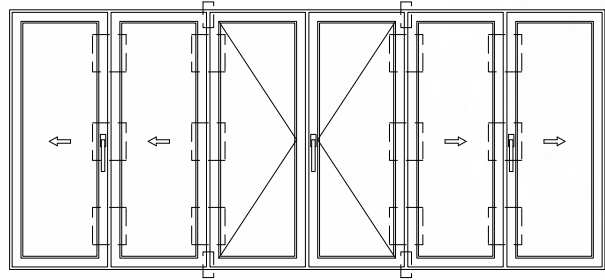
Adet	Açıklama	Ürün Kodu
4	Katlanır Kapı Mentеше Seti	1-40001
2	Katlanır Kapı Mentеше Yükseltme Seti	1-40002
2	Taşıyıcı Araba Seti	1-40003
1	5 Kanat Taşıyıcı Ray Seti	1-40005



### Katlanır Kapı Kullanım Ayarları

633

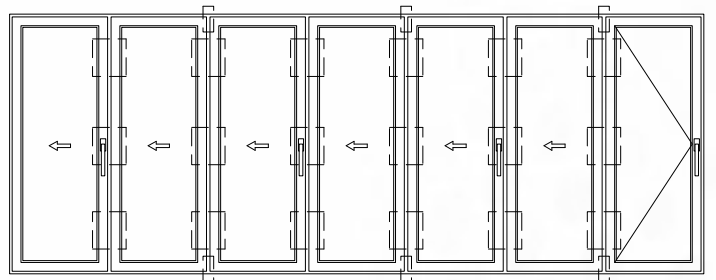
Adet	Açıklama	Ürün Kodu
4	Katlanır Kapı Mentеше Seti	1-40001
2	Katlanır Kapı Mentеше Yükseltme Seti	1-40002
2	Taşıyıcı Araba Seti	1-40003
1	7 Kanat Taşıyıcı Ray Seti	1-40006

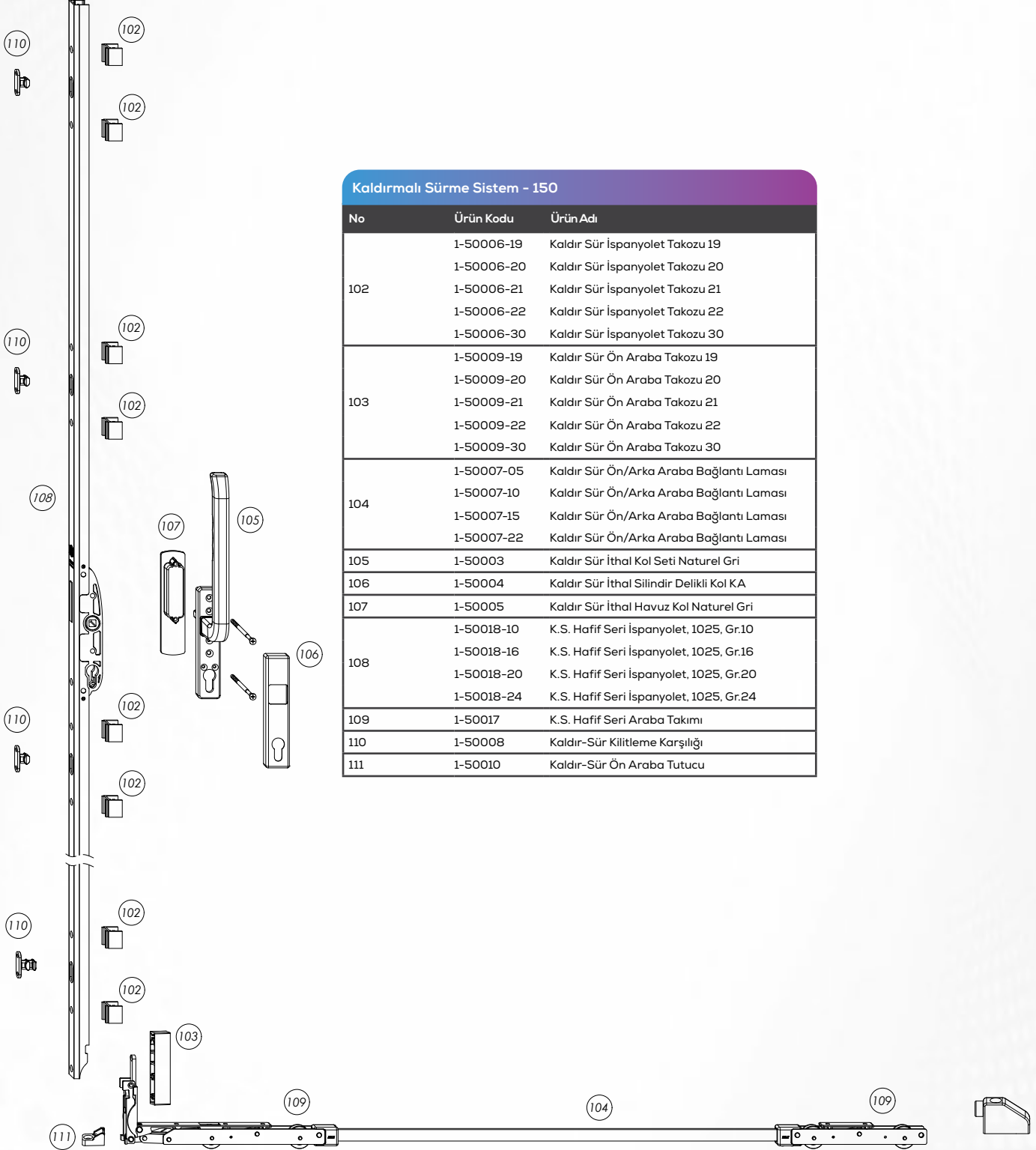


### Katlanır Kapı Kullanım Ayarları

770

Adet	Açıklama	Ürün Kodu
6	Katlanır Kapı Mentеше Seti	1-40001
3	Katlanır Kapı Mentеше Yükseltme Seti	1-40002
3	Taşıyıcı Araba Seti	1-40003
1	7 Kanat Taşıyıcı Ray Seti	1-40006

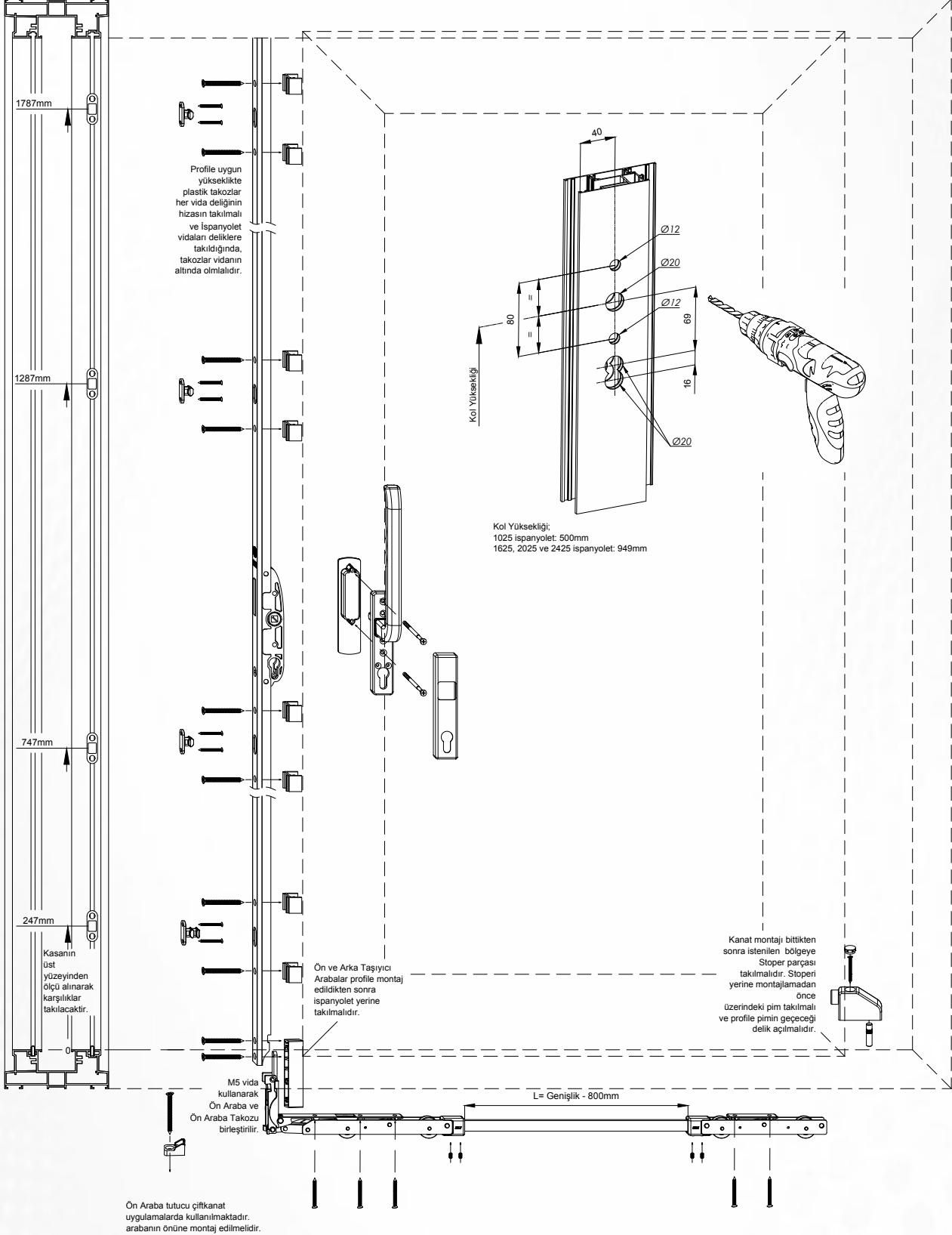


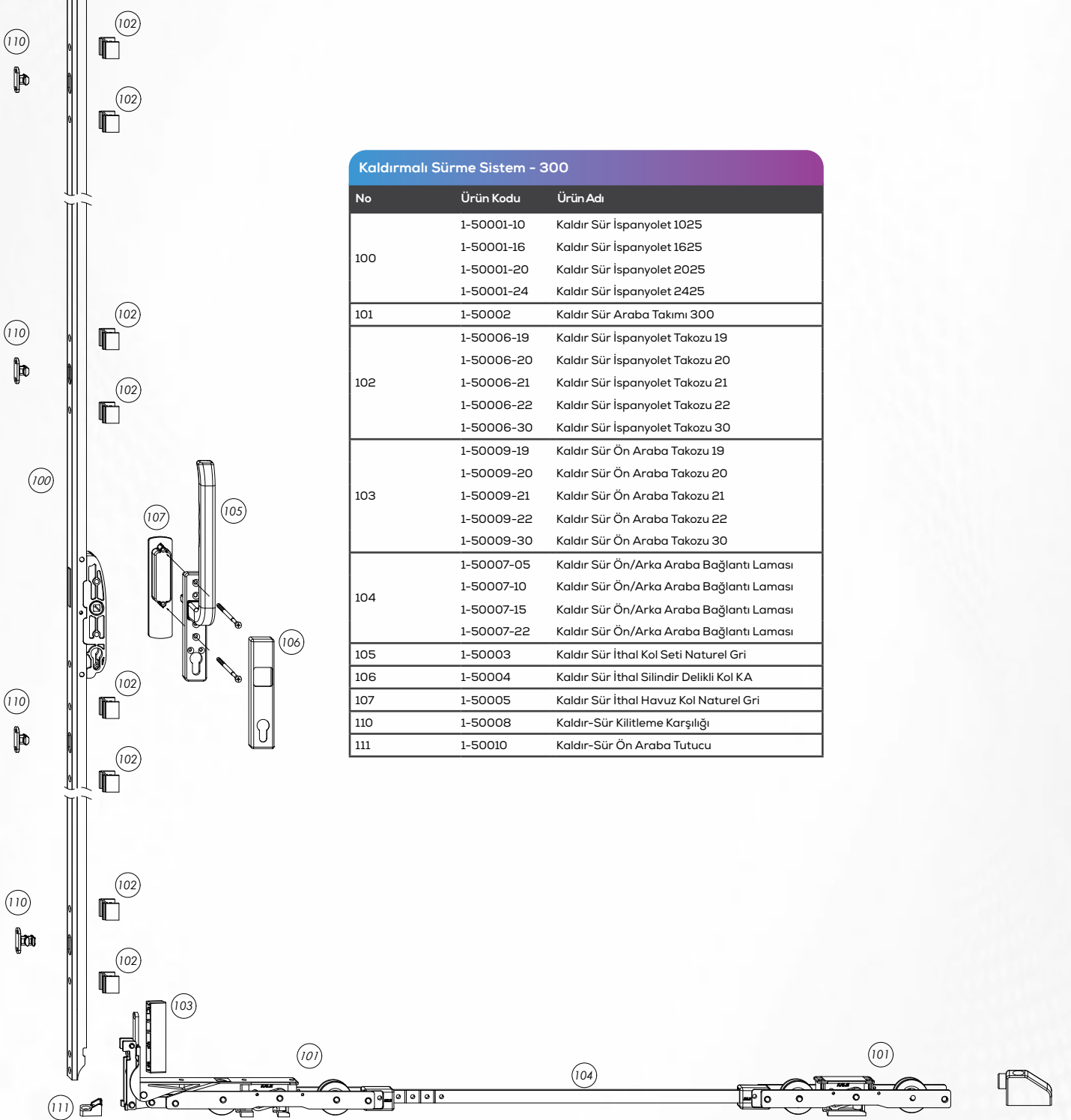


Kaldırmalı Sürme Sistem - 150

No	Ürün Kodu	Ürün Adı
102	1-50006-19	Kaldır Sür İspanyolet Takoğu 19
	1-50006-20	Kaldır Sür İspanyolet Takoğu 20
	1-50006-21	Kaldır Sür İspanyolet Takoğu 21
	1-50006-22	Kaldır Sür İspanyolet Takoğu 22
	1-50006-30	Kaldır Sür İspanyolet Takoğu 30
103	1-50009-19	Kaldır Sür Ön Araba Takoğu 19
	1-50009-20	Kaldır Sür Ön Araba Takoğu 20
	1-50009-21	Kaldır Sür Ön Araba Takoğu 21
	1-50009-22	Kaldır Sür Ön Araba Takoğu 22
	1-50009-30	Kaldır Sür Ön Araba Takoğu 30
104	1-50007-05	Kaldır Sür Ön/Arka Araba Bağlantı Laması
	1-50007-10	Kaldır Sür Ön/Arka Araba Bağlantı Laması
	1-50007-15	Kaldır Sür Ön/Arka Araba Bağlantı Laması
	1-50007-22	Kaldır Sür Ön/Arka Araba Bağlantı Laması
105	1-50003	Kaldır Sür İthal Kol Seti Naturel Gri
106	1-50004	Kaldır Sür İthal Silindir Delikli Kol KA
107	1-50005	Kaldır Sür İthal Havuz Kol Naturel Gri
108	1-50018-10	K.S. Hafif Seri İspanyolet, 1025, Gr.10
	1-50018-16	K.S. Hafif Seri İspanyolet, 1025, Gr.16
	1-50018-20	K.S. Hafif Seri İspanyolet, 1025, Gr.20
	1-50018-24	K.S. Hafif Seri İspanyolet, 1025, Gr.24
109	1-50017	K.S. Hafif Seri Araba Takımı
110	1-50008	Kaldır-Sür Kilitleme Karşılığı
111	1-50010	Kaldır-Sür Ön Araba Tutucu

# Kaldırmalı Sürme Sistem - 150 Montaj Talimatı

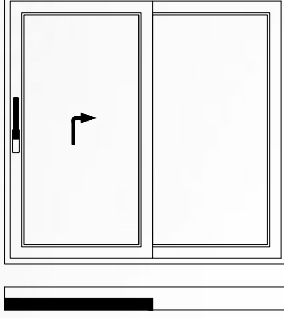




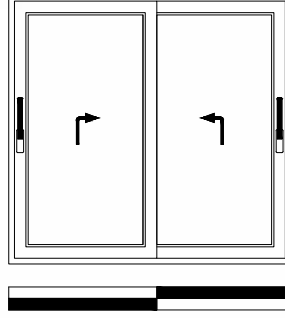




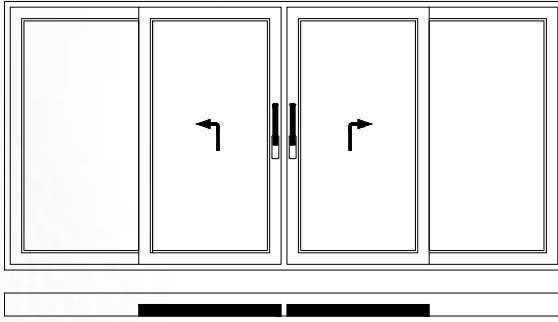
*Kaldır-Sür kanat, 1 Sabit kasa*



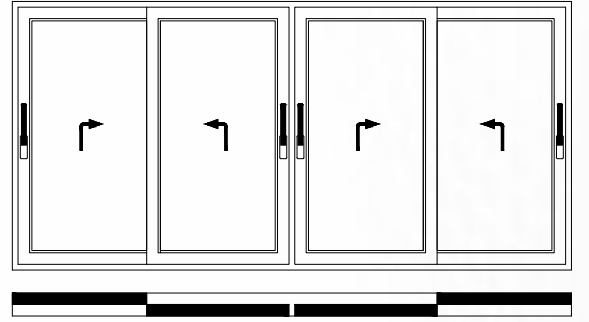
*2 Kaldır-Sür kanat*



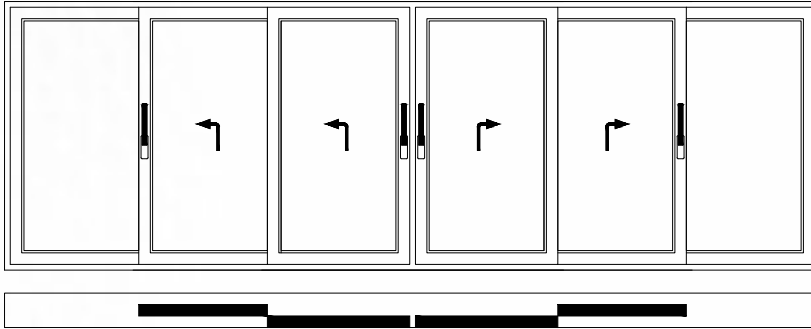
*2 Kaldır-Sür kanat 2 sabit kasa*



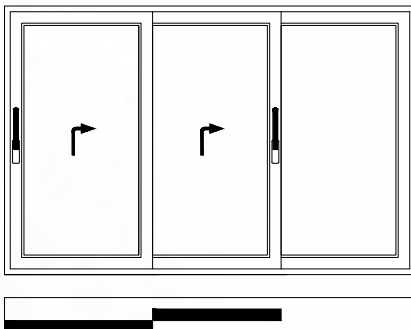
*4 Kaldır-Sür kanat*



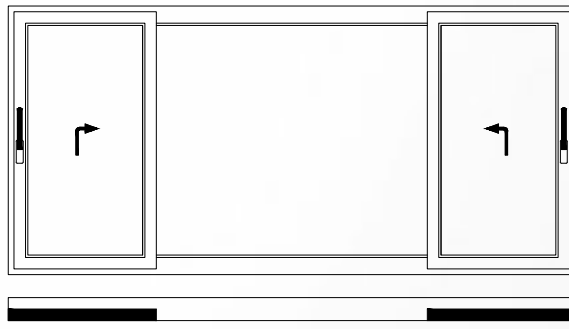
*4 Kaldır-Sür kanat 2 Sabit kasa*



*2 Kaldır-Sür kanat 1 Sabit kasa*



*2 Kaldır-Sür kanat 1 Sabit kasa*



NOT

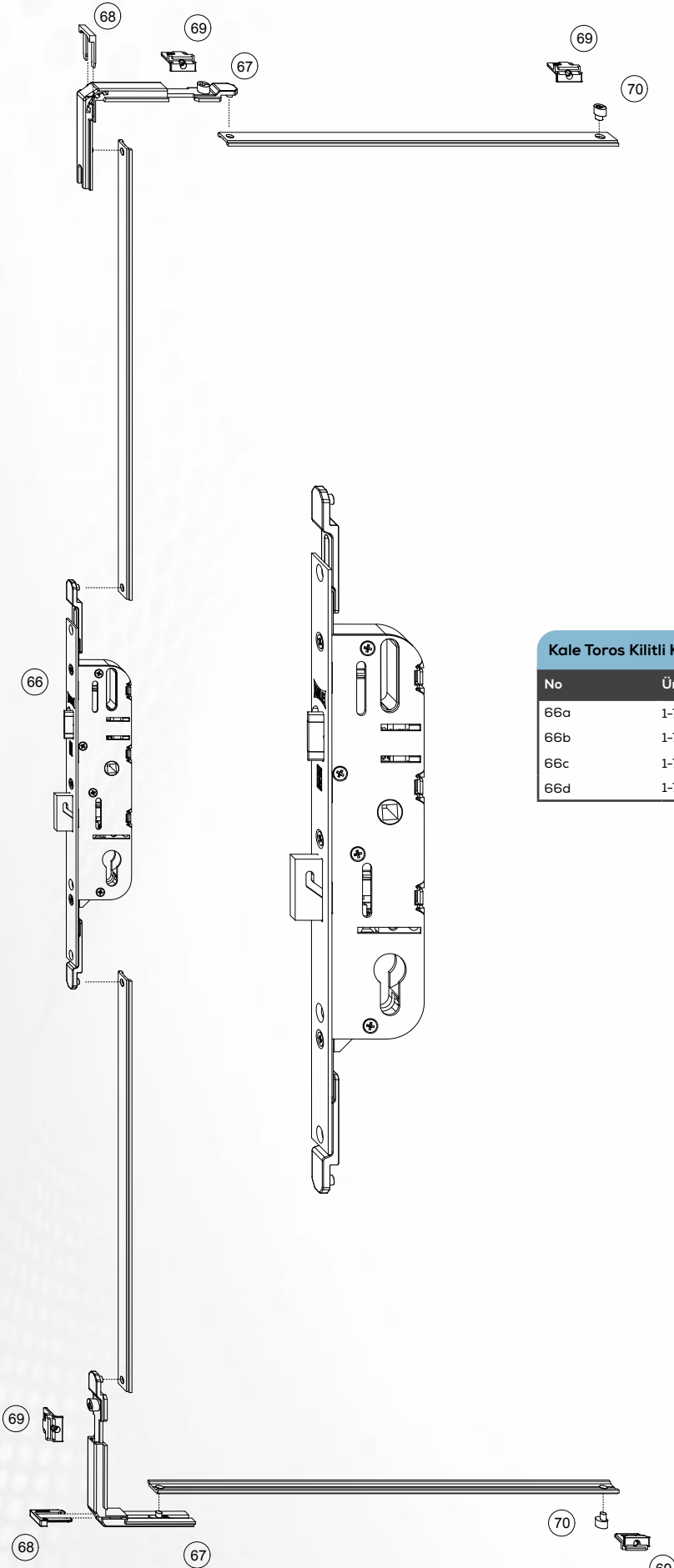
A series of horizontal dotted lines for writing, spanning the width of the page.



ALÜMİNYUM  
**KAPI SİSTEMLERİ**

# KİLİTLİ KAPI SİSTEMLERİ

Toros



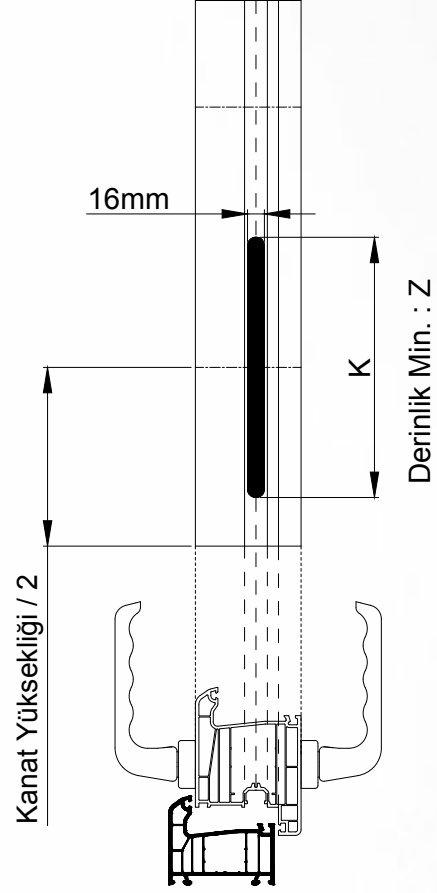
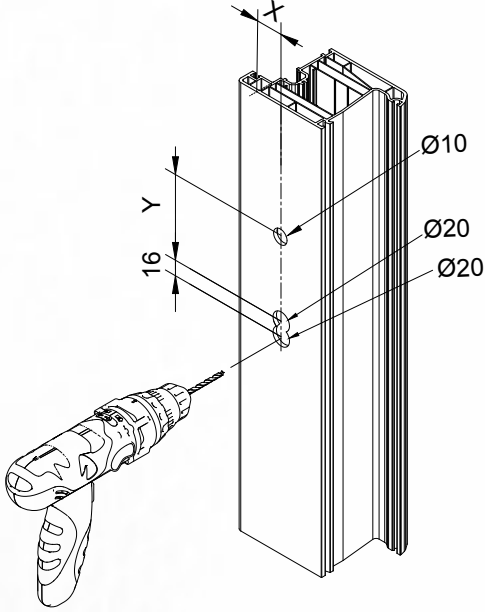
## Kale Toros Kilitli Kapı

No	Ürün Kodu	Ürün Adı
66a	1-71025-00	TOROS ALÜMİNYUM KAPI KILIDI 28*92
66b	1-71026-00	TOROS ALÜMİNYUM KAPI KILIDI 35*85
66c	1-71065-00	TOROS AL.KAPI KILIDI 28*92 KRŞKLSZ+PMSZ
66d	1-71066-00	TOROS AL.KAPI KILIDI 35*85 KRŞKLSZ+PMSZ

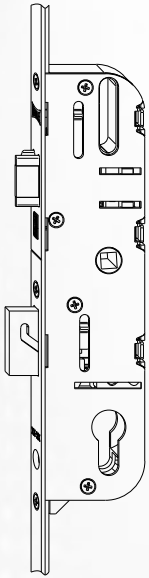


PVC/AHŞAP/ALÜMİNYUM  
**KAPI SİSTEM DONANIMLARI**

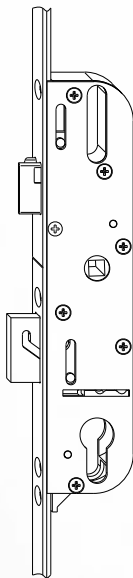
## Aral Kesilebilir Sürgülü Kol Yeri Hazırlama



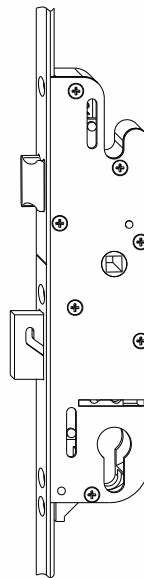
Aral Kesilebilir Kol Yeri Hazırlama			
X	Y	K	Z
35	85	230	55
35	92	240	55
28	85	230	48
28	92	240	48
25	85	230	45
25	92	240	45



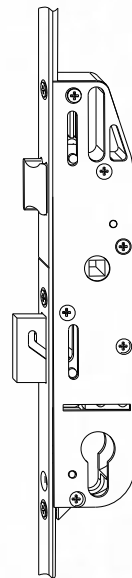
35x85mm



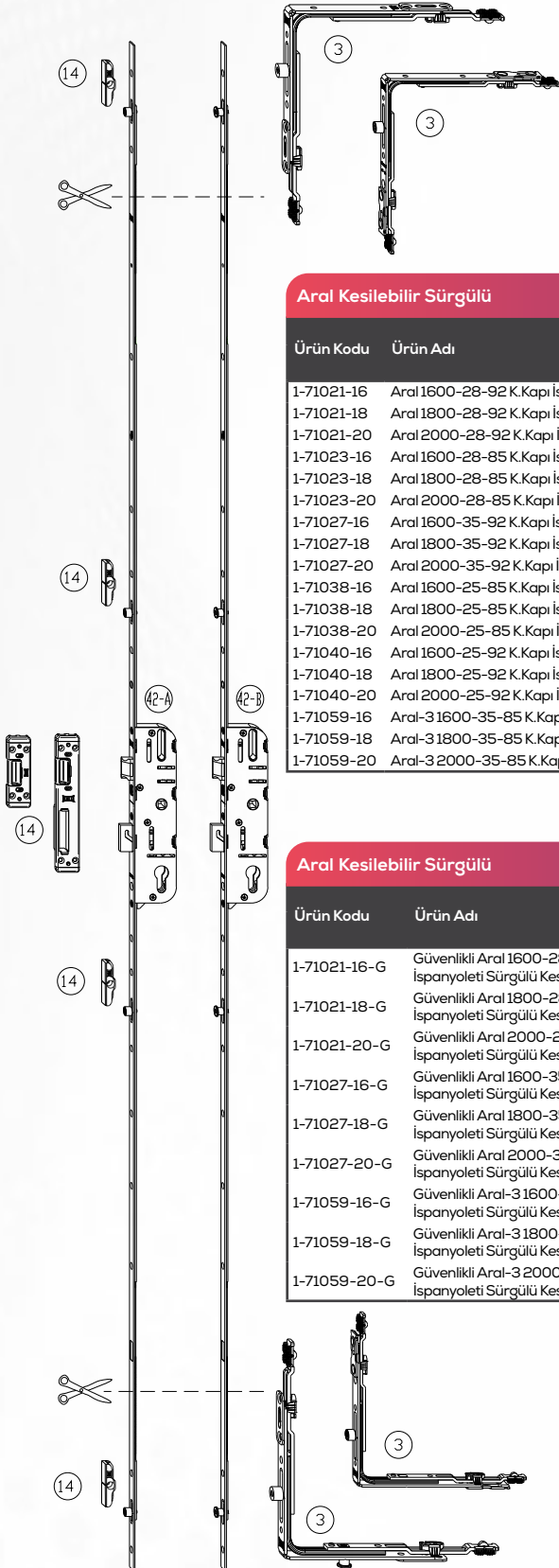
28x85 / 28x92 / 25x85mm



35x92mm



25x92mm



## Aral Kesilebilir Sürgülü

42-A

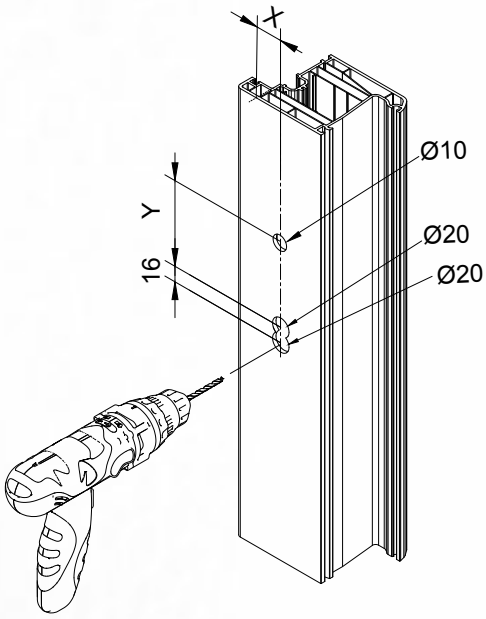
Ürün Kodu	Ürün Adı	Boy (mm)	Kullanım Aralığı (mm)		Kol - Anahtar	Eksen	Vida (Adet)	Karşılık (Adet)
			min.	maks.				
1-71021-16	Aral 1600-28-92 K.Kapı İspanyoleti Sürgülü Kesilebilir	1600	1600	1800	92	28	10	4
1-71021-18	Aral 1800-28-92 K.Kapı İspanyoleti Sürgülü Kesilebilir	1800	1800	2000	92	28	10	4
1-71021-20	Aral 2000-28-92 K.Kapı İspanyoleti Sürgülü Kesilebilir	2000	2000	2200	92	28	12	4
1-71023-16	Aral 1600-28-85 K.Kapı İspanyoleti Sürgülü Kesilebilir	1600	1600	1800	85	28	10	4
1-71023-18	Aral 1800-28-85 K.Kapı İspanyoleti Sürgülü Kesilebilir	1800	1800	2000	85	28	10	4
1-71023-20	Aral 2000-28-85 K.Kapı İspanyoleti Sürgülü Kesilebilir	2000	2000	2200	85	28	12	4
1-71027-16	Aral 1600-35-92 K.Kapı İspanyoleti Sürgülü Kesilebilir	1600	1600	1800	92	35	10	4
1-71027-18	Aral 1800-35-92 K.Kapı İspanyoleti Sürgülü Kesilebilir	1800	1800	2000	92	35	10	4
1-71027-20	Aral 2000-35-92 K.Kapı İspanyoleti Sürgülü Kesilebilir	2000	2000	2200	92	35	12	4
1-71038-16	Aral 1600-25-85 K.Kapı İspanyoleti Sürgülü Kesilebilir	1600	1600	1800	85	25	10	4
1-71038-18	Aral 1800-25-85 K.Kapı İspanyoleti Sürgülü Kesilebilir	1800	1800	2000	85	25	10	4
1-71038-20	Aral 2000-25-85 K.Kapı İspanyoleti Sürgülü Kesilebilir	2000	2000	2200	85	25	12	4
1-71040-16	Aral 1600-25-92 K.Kapı İspanyoleti Sürgülü Kesilebilir	1600	1600	1800	92	25	10	4
1-71040-18	Aral 1800-25-92 K.Kapı İspanyoleti Sürgülü Kesilebilir	1800	1800	2000	92	25	10	4
1-71040-20	Aral 2000-25-92 K.Kapı İspanyoleti Sürgülü Kesilebilir	2000	2000	2200	92	25	12	4
1-71059-16	Aral-3 1600-35-85 K.Kapı İspanyoleti Sürgülü Kesilebilir	1600	1600	1800	85	35	10	4
1-71059-18	Aral-3 1800-35-85 K.Kapı İspanyoleti Sürgülü Kesilebilir	1800	1800	2000	85	35	10	4
1-71059-20	Aral-3 2000-35-85 K.Kapı İspanyoleti Sürgülü Kesilebilir	2000	2000	2200	85	35	12	4

## Aral Kesilebilir Sürgülü

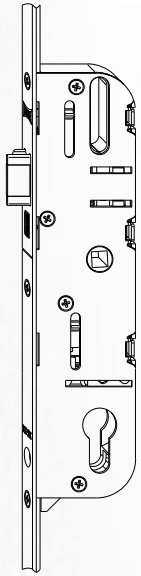
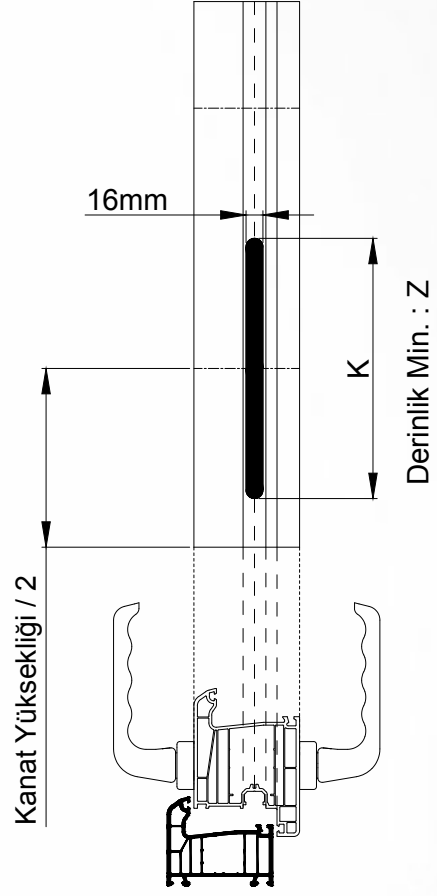
42-B

Ürün Kodu	Ürün Adı	Boy (mm)	Kullanım Aralığı (mm)		Kol - Anahtar	Eksen	Vida (Adet)	Karşılık (Adet)
			min.	maks.				
1-71021-16-G	Güvenikli Aral 1600-28-92 K.Kapı İspanyoleti Sürgülü Kesilebilir	1600	1600	1800	92	28	10	4
1-71021-18-G	Güvenikli Aral 1800-28-92 K.Kapı İspanyoleti Sürgülü Kesilebilir	1800	1800	2000	92	28	10	4
1-71021-20-G	Güvenikli Aral 2000-28-92 K.Kapı İspanyoleti Sürgülü Kesilebilir	2000	2000	2200	92	28	12	4
1-71027-16-G	Güvenikli Aral 1600-35-92 K.Kapı İspanyoleti Sürgülü Kesilebilir	1600	1600	1800	92	35	10	4
1-71027-18-G	Güvenikli Aral 1800-35-92 K.Kapı İspanyoleti Sürgülü Kesilebilir	1800	1800	2000	92	35	10	4
1-71027-20-G	Güvenikli Aral 2000-35-92 K.Kapı İspanyoleti Sürgülü Kesilebilir	2000	2000	2200	92	35	12	4
1-71059-16-G	Güvenikli Aral-3 1600-35-85 K.Kapı İspanyoleti Sürgülü Kesilebilir	1600	1600	1800	85	35	10	4
1-71059-18-G	Güvenikli Aral-3 1800-35-85 K.Kapı İspanyoleti Sürgülü Kesilebilir	1800	1800	2000	85	35	10	4
1-71059-20-G	Güvenikli Aral-3 2000-35-85 K.Kapı İspanyoleti Sürgülü Kesilebilir	2000	2000	2200	85	35	12	4

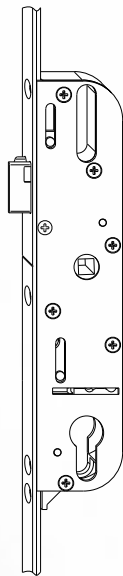
## Aral Kesilebilir Sürgüsüz Kol Yeri Hazırlama



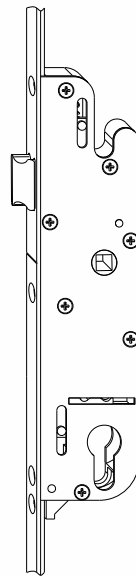
Aral Kesilebilir Kol Yeri Hazırlama			
X	Y	K	Z
35	85	230	55
35	92	240	55
28	85	230	48
28	92	240	48
25	85	230	45
25	92	240	45



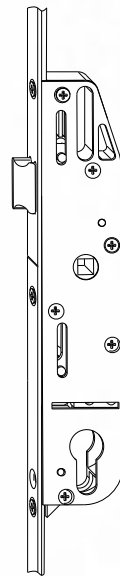
35x85mm



28x85 / 28x92 / 25x85mm

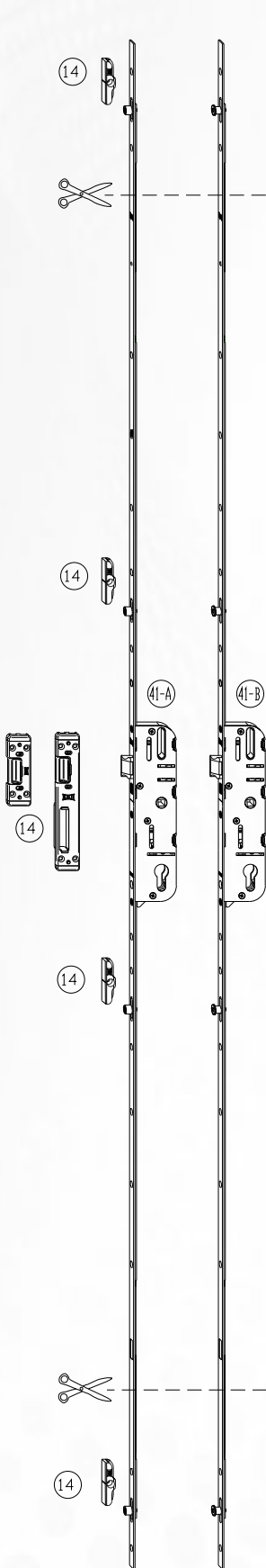


35x92mm



25x92mm





## Aral Kesilebilir Sürgüsüz

41 - A

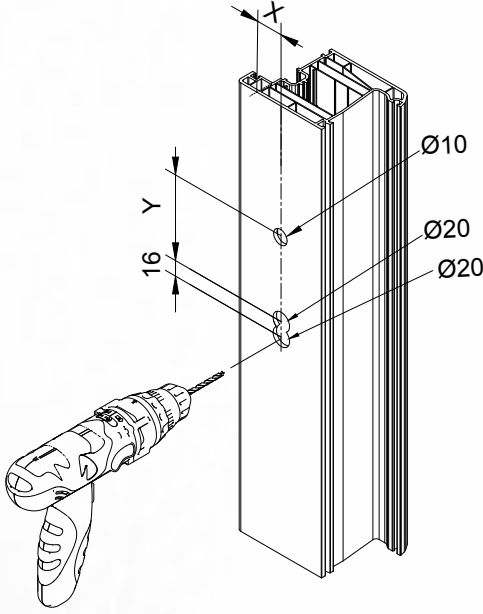
Ürün Kodu	Ürün Adı	Boy (mm)	Kullanım Aralığı (mm)		Kol - Anahtar	Eksen	Vida (Adet)	Karşılık (Adet)
			min.	maks.				
1-71022-16	Aral 1600-28-92 K.Kapı İspanyoleti Sürgüsüz Kesilebilir	1600	1600	1800	92	28	10	4
1-71022-18	Aral 1800-28-92 K.Kapı İspanyoleti Sürgüsüz Kesilebilir	1800	1800	2000	92	28	10	4
1-71022-20	Aral 2000-28-92 K.Kapı İspanyoleti Sürgüsüz Kesilebilir	2000	2000	2200	92	28	12	4
1-71024-16	Aral 1600-28-85 K.Kapı İspanyoleti Sürgüsüz Kesilebilir	1600	1600	1800	85	28	10	4
1-71024-18	Aral 1800-28-85 K.Kapı İspanyoleti Sürgüsüz Kesilebilir	1800	1800	2000	85	28	10	4
1-71024-20	Aral 2000-28-85 K.Kapı İspanyoleti Sürgüsüz Kesilebilir	2000	2000	2200	85	28	12	4
1-71028-16	Aral 1600-35-92 K.Kapı İspanyoleti Sürgüsüz Kesilebilir	1600	1600	1800	92	35	10	4
1-71028-18	Aral 1800-35-92 K.Kapı İspanyoleti Sürgüsüz Kesilebilir	1800	1800	2000	92	35	10	4
1-71028-20	Aral 2000-35-92 K.Kapı İspanyoleti Sürgüsüz Kesilebilir	2000	2000	2200	92	35	12	4
1-71037-16	Aral 1600-25-85 K.Kapı İspanyoleti Sürgüsüz Kesilebilir	1600	1600	1800	85	25	10	4
1-71037-18	Aral 1800-25-85 K.Kapı İspanyoleti Sürgüsüz Kesilebilir	1800	1800	2000	85	25	10	4
1-71037-20	Aral 2000-25-85 K.Kapı İspanyoleti Sürgüsüz Kesilebilir	2000	2000	2200	85	25	12	4
1-71039-16	Aral 1600-25-92 K.Kapı İspanyoleti Sürgüsüz Kesilebilir	1600	1600	1800	92	25	10	4
1-71039-18	Aral 1800-25-92 K.Kapı İspanyoleti Sürgüsüz Kesilebilir	1800	1800	2000	92	25	10	4
1-71039-20	Aral 2000-25-92 K.Kapı İspanyoleti Sürgüsüz Kesilebilir	2000	2000	2200	92	25	12	4
1-71060-16	Aral-3 1600-35-85 K.Kapı İspanyoleti Sürgüsüz Kesilebilir	1600	1600	1800	85	35	10	4
1-71060-18	Aral-3 1800-35-85 K.Kapı İspanyoleti Sürgüsüz Kesilebilir	1800	1800	2000	85	35	10	4
1-71060-20	Aral-3 2000-35-85 K.Kapı İspanyoleti Sürgüsüz Kesilebilir	2000	2000	2200	85	35	12	4

## Aral Kesilebilir Sürgüsüz

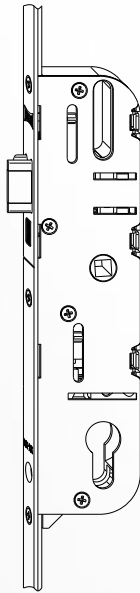
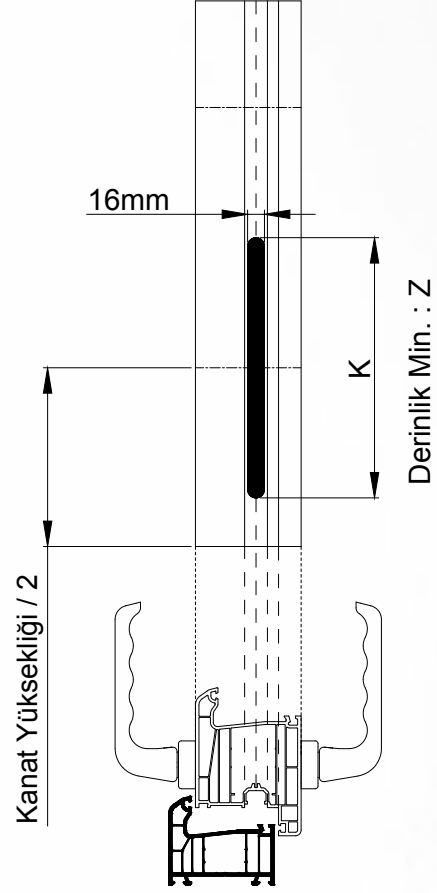
41 - B

Ürün Kodu	Ürün Adı	Boy (mm)	Kullanım Aralığı (mm)		Kol - Anahtar	Eksen	Vida (Adet)	Karşılık (Adet)
			min.	maks.				
1-71022-16-G	Güvenlikli Aral 1600-28-92 K.Kapı İspanyoleti Sürgüsüz Kesilebilir	1600	1600	1800	92	28	10	4
1-71022-18-G	Güvenlikli Aral 1800-28-92 K.Kapı İspanyoleti Sürgüsüz Kesilebilir	1800	1800	2000	92	28	10	4
1-71022-20-G	Güvenlikli Aral 2000-28-92 K.Kapı İspanyoleti Sürgüsüz Kesilebilir	2000	2000	2200	92	28	12	4
1-71024-16-G	Güvenlikli Aral 1600-28-85 K.Kapı İspanyoleti Sürgüsüz Kesilebilir	1600	1600	1800	85	28	10	4
1-71024-18-G	Güvenlikli Aral 1800-28-85 K.Kapı İspanyoleti Sürgüsüz Kesilebilir	1800	1800	2000	85	28	10	4
1-71024-20-G	Güvenlikli Aral 2000-28-85 K.Kapı İspanyoleti Sürgüsüz Kesilebilir	2000	2000	2200	85	28	12	4
1-71028-16-G	Güvenlikli Aral 1600-35-92 K.Kapı İspanyoleti Sürgüsüz Kesilebilir	1600	1600	1800	92	35	10	4
1-71028-18-G	Güvenlikli Aral 1800-35-92 K.Kapı İspanyoleti Sürgüsüz Kesilebilir	1800	1800	2000	92	35	10	4
1-71028-20-G	Güvenlikli Aral 2000-35-92 K.Kapı İspanyoleti Sürgüsüz Kesilebilir	2000	2000	2200	92	35	12	4
1-71037-16-G	Güvenlikli Aral 1600-25-85 K.Kapı İspanyoleti Sürgüsüz Kesilebilir	1600	1600	1800	85	25	10	4
1-71037-18-G	Güvenlikli Aral 1800-25-85 K.Kapı İspanyoleti Sürgüsüz Kesilebilir	1800	1800	2000	85	25	10	4
1-71037-20-G	Güvenlikli Aral 2000-25-85 K.Kapı İspanyoleti Sürgüsüz Kesilebilir	2000	2000	2200	85	25	12	4
1-71039-16-G	Güvenlikli Aral 1600-25-92 K.Kapı İspanyoleti Sürgüsüz Kesilebilir	1600	1600	1800	92	25	10	4
1-71039-18-G	Güvenlikli Aral 1800-25-92 K.Kapı İspanyoleti Sürgüsüz Kesilebilir	1800	1800	2000	92	25	10	4
1-71039-20-G	Güvenlikli Aral 2000-25-92 K.Kapı İspanyoleti Sürgüsüz Kesilebilir	2000	2000	2200	92	25	12	4
1-71060-16-G	Güvenlikli Aral-3 1600-35-85 K.Kapı İspanyoleti Sürgüsüz Kesilebilir	1600	1600	1800	85	35	10	4
1-71060-18-G	Güvenlikli Aral-3 1800-35-85 K.Kapı İspanyoleti Sürgüsüz Kesilebilir	1800	1800	2000	85	35	10	4
1-71060-20-G	Güvenlikli Aral-3 2000-35-85 K.Kapı İspanyoleti Sürgüsüz Kesilebilir	2000	2000	2200	85	35	12	4

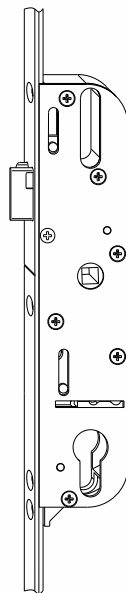
## Aral Kesilemez Sürgülü Kol Yeri Hazırlama



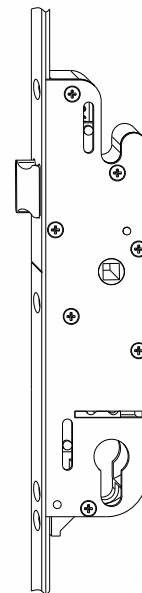
Aral Kesilebilir Kol Yeri Hazırlama			
X	Y	K	Z
35	85	230	55
35	92	240	55
28	92	240	48
25	85	230	45



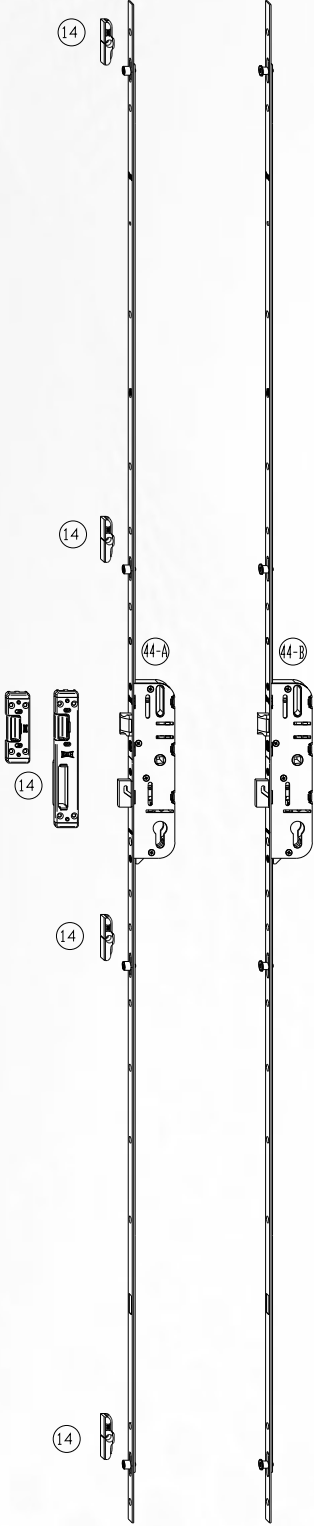
35x85mm



28x85 / 28x92 mm



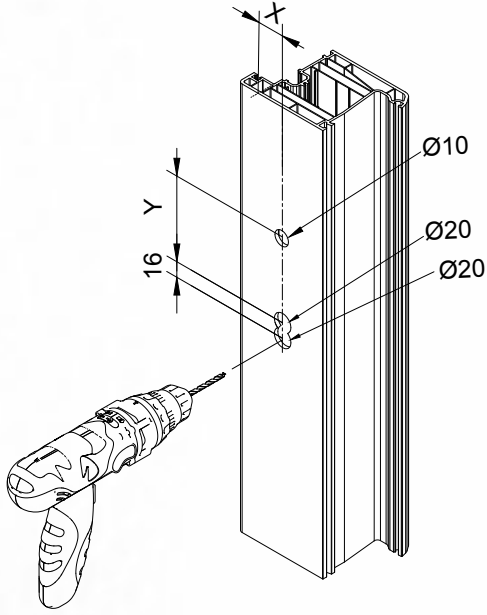
35x92mm



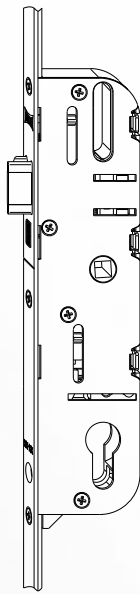
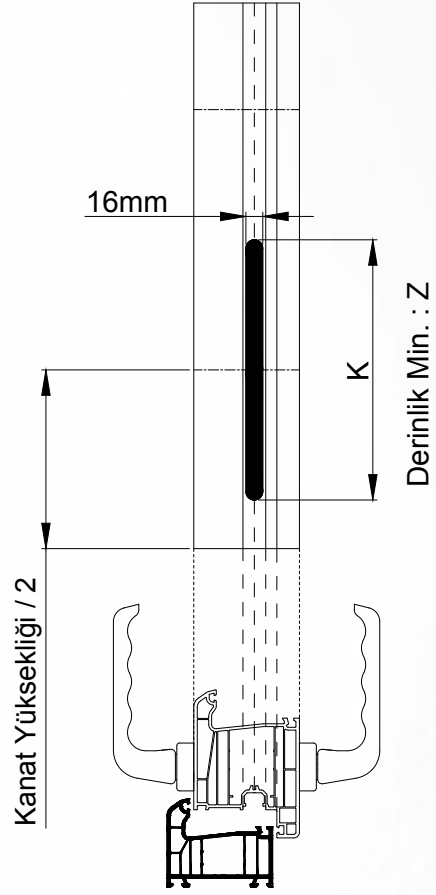
Aral Kesilemez Sürgülü		44-A							
Ürün Kodu	Ürün Adı	Boy (mm)	Kullanım Aralığı (mm)		Kol - Anahtar	Eksen	Vida (Adet)	Karşılık (Adet)	
			min.	maks.					
1-71051-16	Aral 1600-28-92 K.Kapı İspanyoleti Sürgülü Kesilemez	1600	1600	1800	92	28	10	4	
1-71051-18	Aral 1800-28-92 K.Kapı İspanyoleti Sürgülü Kesilemez	1800	1800	2000	92	28	10	4	
1-71051-20	Aral 2000-28-92 K.Kapı İspanyoleti Sürgülü Kesilemez	2000	2000	2200	92	28	12	4	
1-71053-16	Aral 1600-28-85 K.Kapı İspanyoleti Sürgülü Kesilemez	1600	1600	1800	85	28	10	4	
1-71053-18	Aral 1800-28-85 K.Kapı İspanyoleti Sürgülü Kesilemez	1800	1800	2000	85	28	10	4	
1-71053-20	Aral 2000-28-85 K.Kapı İspanyoleti Sürgülü Kesilemez	2000	2000	2200	85	28	12	4	
1-71057-16	Aral 1600-35-92 K.Kapı İspanyoleti Sürgülü Kesilemez	1600	1600	1800	92	35	10	4	
1-71057-18	Aral 1800-35-92 K.Kapı İspanyoleti Sürgülü Kesilemez	1800	1800	2000	92	35	10	4	
1-71057-20	Aral 2000-35-92 K.Kapı İspanyoleti Sürgülü Kesilemez	2000	2000	2200	92	35	12	4	
1-71079-16	Aral-3 1600-35-85 K.Kapı İspanyoleti Sürgülü Kesilemez	1600	1600	1800	85	35	10	4	
1-71079-18	Aral-3 1800-35-85 K.Kapı İspanyoleti Sürgülü Kesilemez	1800	1800	2000	85	35	10	4	
1-71079-20	Aral-3 2000-35-85 K.Kapı İspanyoleti Sürgülü Kesilemez	2000	2000	2200	85	35	12	4	

Aral Kesilemez Sürgülü		44-B							
Ürün Kodu	Ürün Adı	Boy (mm)	Kullanım Aralığı (mm)		Kol - Anahtar	Eksen	Vida (Adet)	Karşılık (Adet)	
			min.	maks.					
1-71057-16-G	Güvenlikli Aral 1600-35-92 K.Kapı İspanyoleti Sürgülü Kesilemez	1600	1600	1800	92	35	10	4	
1-71057-18-G	Güvenlikli Aral 1800-35-92 K.Kapı İspanyoleti Sürgülü Kesilemez	1800	1800	2000	92	35	10	4	
1-71057-20-G	Güvenlikli Aral 2000-35-92 K.Kapı İspanyoleti Sürgülü Kesilemez	2000	2000	2200	92	35	12	4	

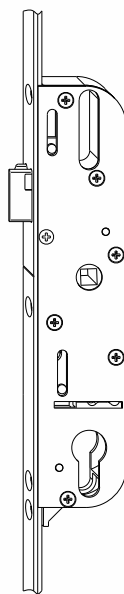
## Aral Kesilemez Sürgüsüz Kol Yeri Hazırlama



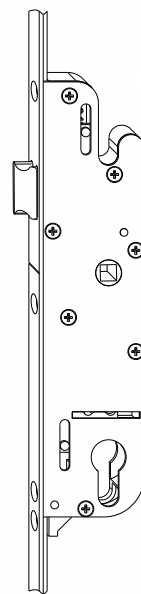
Aral Kesilebilir Kol Yeri Hazırlama			
X	Y	K	Z
35	85	230	55
35	92	240	55
28	92	240	48
25	85	230	45



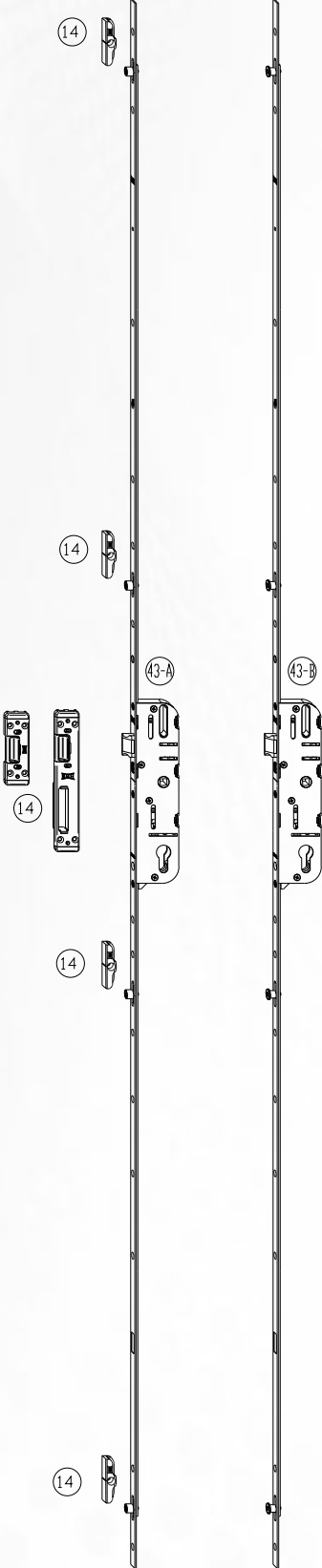
35x85mm



28x85 / 28x92 mm



35x92mm



## Aral Kesilemez Sürgüsüz

43 -A

Ürün Kodu	Ürün Adı	Boy (mm)	Kullanım Aralığı (mm)		Kol - Anahtar	Eksen	Vida (Adet)	Karşılık (Adet)
			min.	maks.				
1-71052-16	Aral 1600-28-92 K.Kapı İspanyoleti Sürgüsüz Kesilemez	1600	1600	1800	92	28	10	4
1-71052-18	Aral 1800-28-92 K.Kapı İspanyoleti Sürgüsüz Kesilemez	1800	1800	2000	92	28	10	4
1-71052-20	Aral 2000-28-92 K.Kapı İspanyoleti Sürgüsüz Kesilemez	2000	2000	2200	92	28	12	4
1-71054-16	Aral 1600-28-85 K.Kapı İspanyoleti Sürgüsüz Kesilemez	1600	1600	1800	85	28	10	4
1-71054-18	Aral 1800-28-85 K.Kapı İspanyoleti Sürgüsüz Kesilemez	1800	1800	2000	85	28	10	4
1-71054-20	Aral 2000-28-85 K.Kapı İspanyoleti Sürgüsüz Kesilemez	2000	2000	2200	85	28	12	4
1-71058-16	Aral 1600-35-92 K.Kapı İspanyoleti Sürgüsüz Kesilemez	1600	1600	1800	92	35	10	4
1-71058-18	Aral 1800-35-92 K.Kapı İspanyoleti Sürgüsüz Kesilemez	1800	1800	2000	92	35	10	4
1-71058-20	Aral 2000-35-92 K.Kapı İspanyoleti Sürgüsüz Kesilemez	2000	2000	2200	92	35	12	4
1-71080-16	Aral-3 1600-35-85 K.Kapı İspanyoleti Sürgüsüz Kesilemez	1600	1600	1800	85	35	10	4
1-71080-18	Aral-3 1800-35-85 K.Kapı İspanyoleti Sürgüsüz Kesilemez	1800	1800	2000	85	35	10	4
1-71080-20	Aral-3 2000-35-85 K.Kapı İspanyoleti Sürgüsüz Kesilemez	2000	2000	2200	85	35	12	4

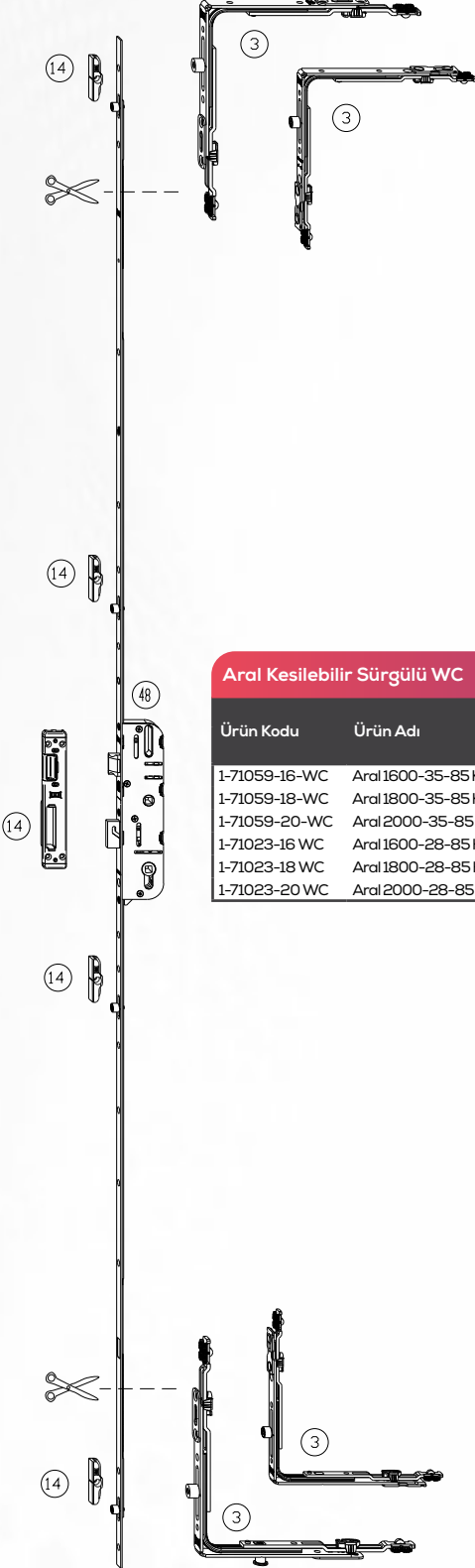
## Aral Kesilemez Sürgüsüz

43 -B

Ürün Kodu	Ürün Adı	Boy (mm)	Kullanım Aralığı (mm)		Kol - Anahtar	Eksen	Vida (Adet)	Karşılık (Adet)
			min.	maks.				
1-71054-16-G	Güvenlikli Aral 1600-28-85 K.Kapı İspanyoleti Sürgüsüz Kesilemez	1600	1600	1800	85	28	10	4
1-71054-18-G	Güvenlikli Aral 1800-28-85 K.Kapı İspanyoleti Sürgüsüz Kesilemez	1800	1800	2000	85	28	10	4
1-71054-20-G	Güvenlikli Aral 2000-28-85 K.Kapı İspanyoleti Sürgüsüz Kesilemez	2000	2000	2200	85	28	12	4
1-71080-16-G	Güvenlikli Aral-3 1600-35-85 K.Kapı İspanyoleti Sürgüsüz Kesilemez	1600	1600	1800	85	35	10	4
1-71080-18-G	Güvenlikli Aral-3 1800-35-85 K.Kapı İspanyoleti Sürgüsüz Kesilemez	1800	1800	2000	85	35	10	4
1-71080-20-G	Güvenlikli Aral-3 2000-35-85 K.Kapı İspanyoleti Sürgüsüz Kesilemez	2000	2000	2200	85	35	12	4



## Aral Kesilebilir Sürgülü WC

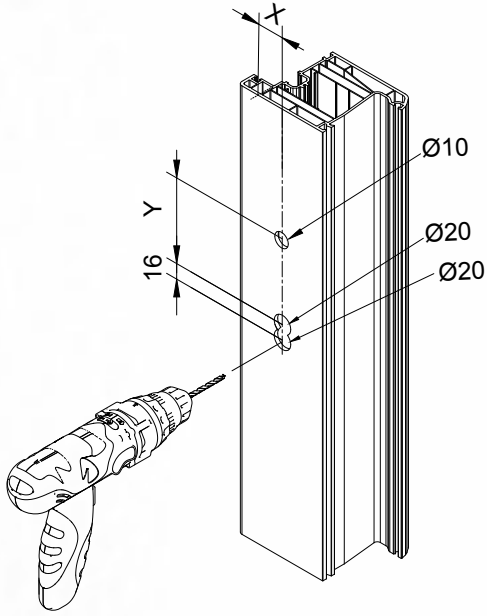


### Aral Kesilebilir Sürgülü WC

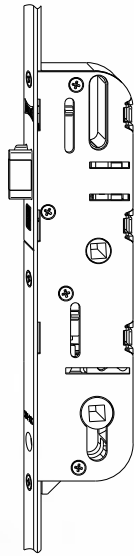
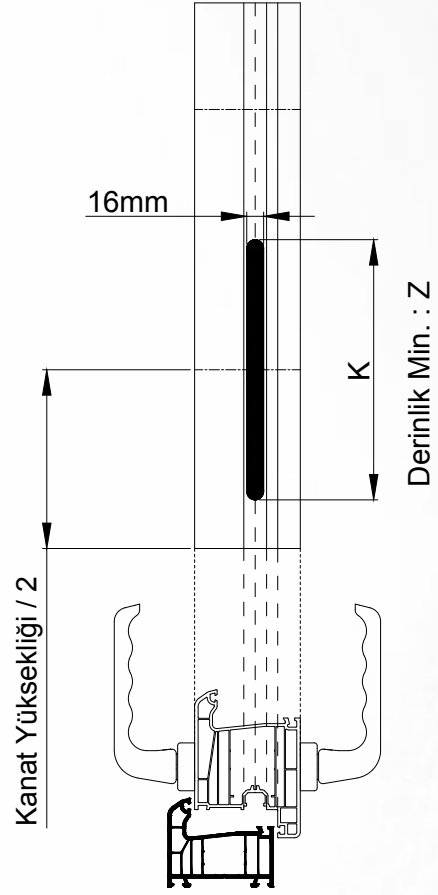
48

Ürün Kodu	Ürün Adı	Boy (mm)	Kullanım Aralığı		Kol - Anahtar	Eksen	Vida (Adet)	Karşılık (Adet)
			min.	maks.				
1-71059-16-WC	Aral 1600-35-85 K.Kapi İspanyoleti Sürgülü Kesilebilir WC	1600	1600	1800	85	35	10	4
1-71059-18-WC	Aral 1800-35-85 K.Kapi İspanyoleti Sürgülü Kesilebilir WC	1800	1800	2000	85	35	10	4
1-71059-20-WC	Aral 2000-35-85 K.Kapi İspanyoleti Sürgülü Kesilebilir WC	2000	2000	2200	85	35	12	4
1-71023-16 WC	Aral 1600-28-85 K.Kapi İspanyoleti Sürgülü Kesilebilir WC	1600	1600	1800	85	28	10	4
1-71023-18 WC	Aral 1800-28-85 K.Kapi İspanyoleti Sürgülü Kesilebilir WC	1800	1800	2000	85	28	10	4
1-71023-20 WC	Aral 2000-28-85 K.Kapi İspanyoleti Sürgülü Kesilebilir WC	2000	2000	2200	85	28	12	4

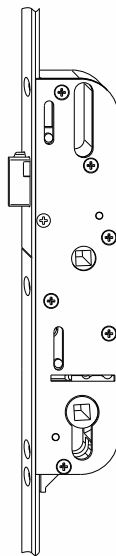
## Aral Kesilebilir Sürgüsüz WC Kol Yeri Hazırlama



Aral Kesilebilir Kol Yeri Hazırlama			
X	Y	K	Z
35	85	230	55
28	85	230	48



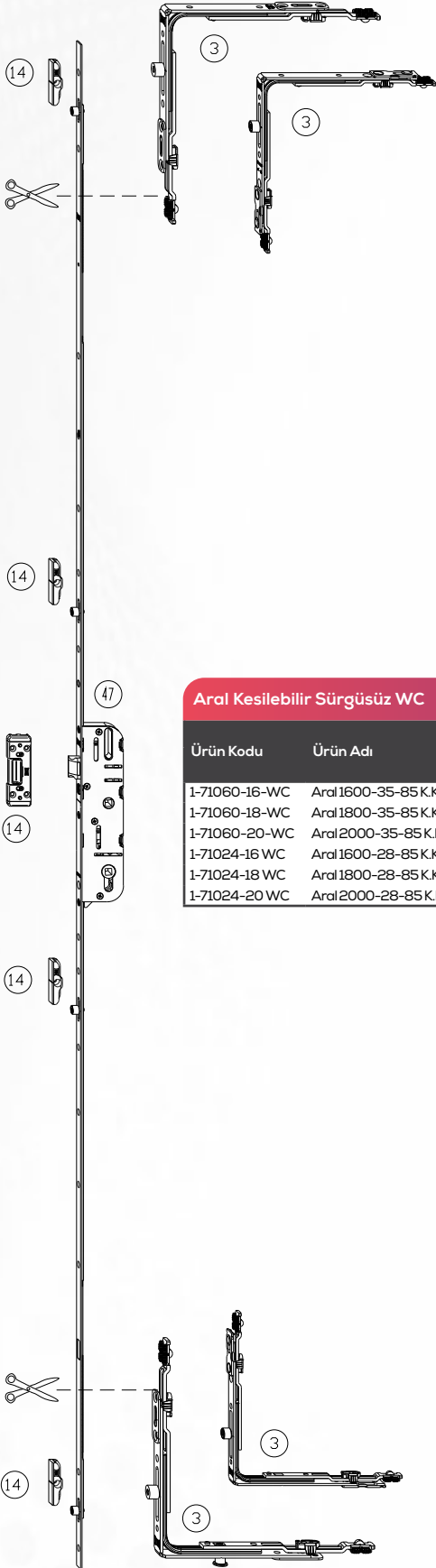
35x85mm



28x85 mm



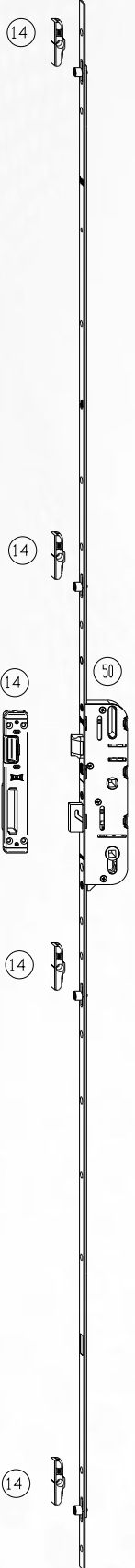
## Aral Kesilebilir Sürgüsüz WC



Aral Kesilebilir Sürgüsüz WC		Kullanım Aralığı (mm)		Kol - Anahtar	Eksen	Vida (Adet)	Karşılık (Adet)	
Ürün Kodu	Ürün Adı	Boy (mm)	min.					maks.
1-71060-16-WC	Aral 1600-35-85 K.Kapı İspanyoleti Sürgüsüz Kesilebilir WC	1600	1600	1800	85	35	10	4
1-71060-18-WC	Aral 1800-35-85 K.Kapı İspanyoleti Sürgüsüz Kesilebilir WC	1800	1800	2000	85	35	10	4
1-71060-20-WC	Aral 2000-35-85 K.Kapı İspanyoleti Sürgüsüz Kesilebilir WC	2000	2000	2200	85	35	12	4
1-71024-16 WC	Aral 1600-28-85 K.Kapı İspanyoleti Sürgüsüz Kesilebilir WC	1600	1600	1800	85	28	10	4
1-71024-18 WC	Aral 1800-28-85 K.Kapı İspanyoleti Sürgüsüz Kesilebilir WC	1800	1800	2000	85	28	10	4
1-71024-20 WC	Aral 2000-28-85 K.Kapı İspanyoleti Sürgüsüz Kesilebilir WC	2000	2000	2200	85	28	12	4



## Aral Kesilemez Sürgülü WC

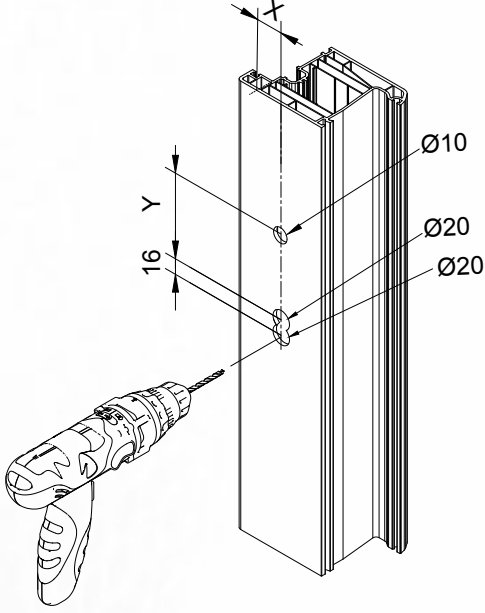


### Aral Kesilemez Sürgülü WC

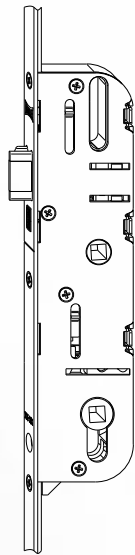
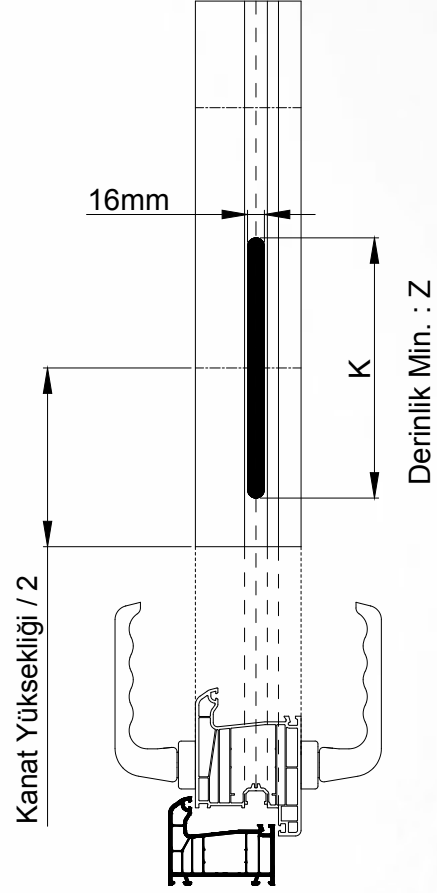
50

Ürün Kodu	Ürün Adı	Boy (mm)	Kullanım Aralığı (mm)		Kol - Anahtar	Eksen	Vida (Adet)	Karşılık (Adet)
			min.	maks.				
1-71079-16-WC	Aral 1600-35-85 K.Kapı İspanyoleti Sürgülü Kesilemez WC	1600	1600	1800	85	35	10	4
1-71079-18-WC	Aral 1800-35-85 K.Kapı İspanyoleti Sürgülü Kesilemez WC	1800	1800	2000	85	35	10	4
1-71079-20-WC	Aral 2000-35-85 K.Kapı İspanyoleti Sürgülü Kesilemez WC	2000	2000	2200	85	35	12	4
1-71053-16 WC	Aral 1600-28-85 K.Kapı İspanyoleti Sürgülü Kesilemez WC	1600	1600	1800	85	28	10	4
1-71053-18 WC	Aral 1800-28-85 K.Kapı İspanyoleti Sürgülü Kesilemez WC	1800	1800	2000	85	28	10	4
1-71053-20 WC	Aral 2000-28-85 K.Kapı İspanyoleti Sürgülü Kesilemez WC	2000	2000	2200	85	28	12	4

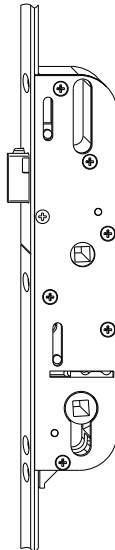
## Aral Kesilemez Sürgüsüz WC Kol Yeri Hazırlama



Aral Kesilebilir Kol Yeri Hazırlama			
X	Y	K	Z
35	85	230	55
28	85	230	48

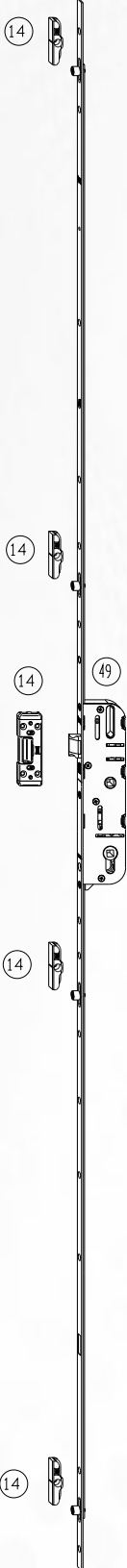


35x85mm



28x85 mm

## Aral Kesilemez Sürgüsüz WC

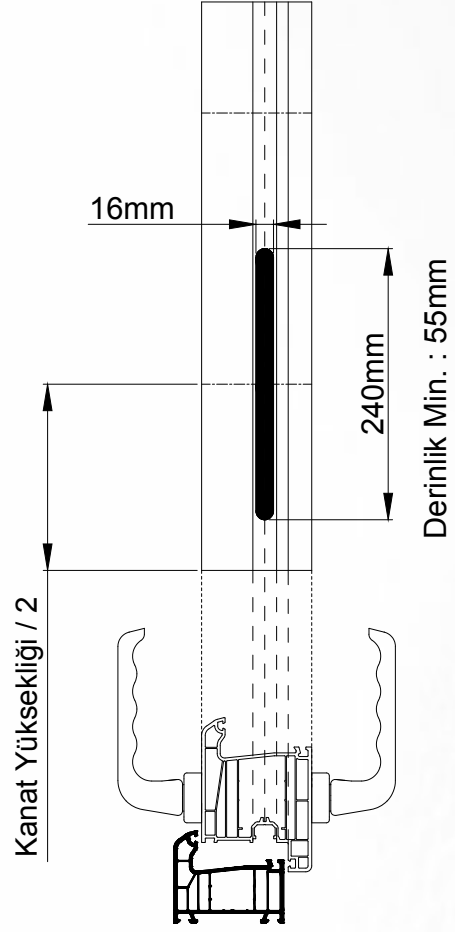
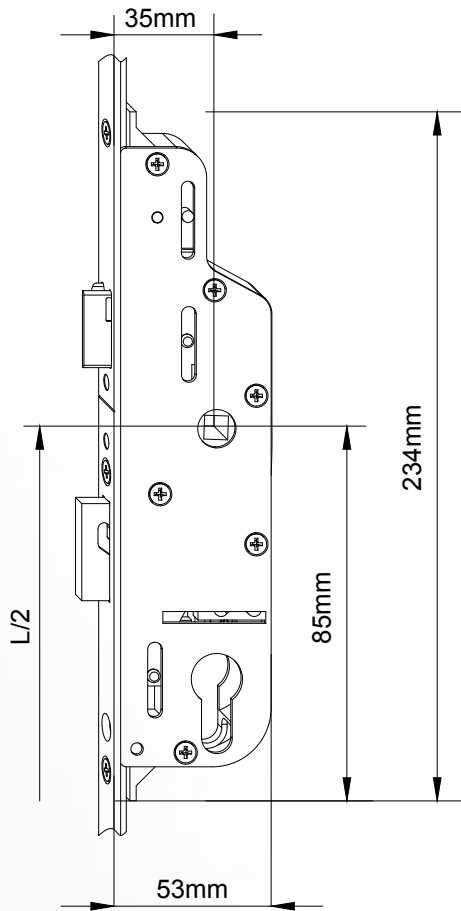
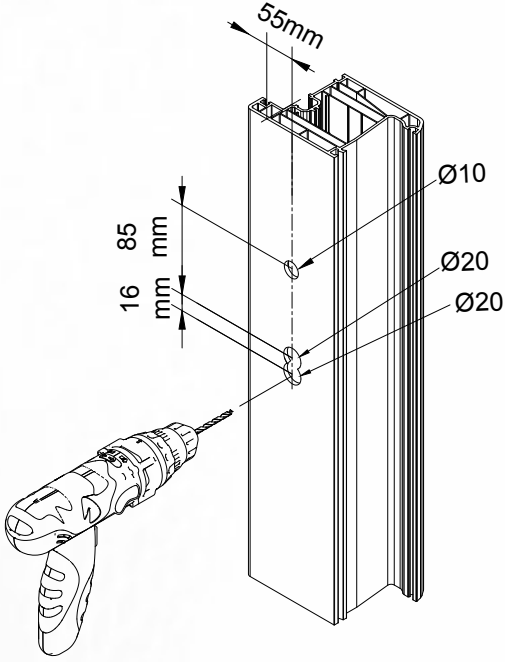


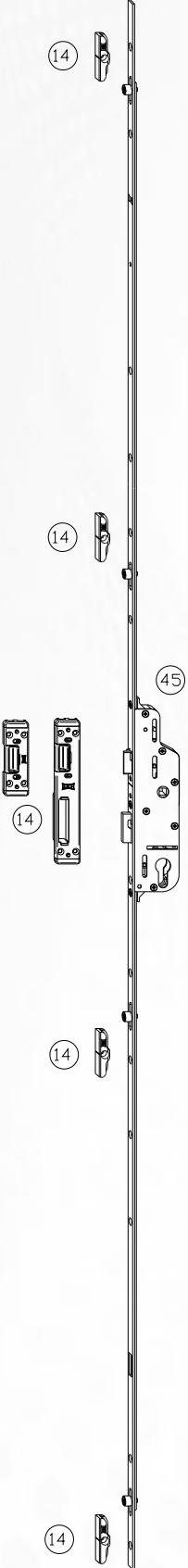
### Aral Kesilemez Sürgüsüz WC

49

Ürün Kodu	Ürün Adı	Boy (mm)	Kullanım Aralığı (mm)		Kol - Anahtar	Eksen	Vida (Adet)	Karşılık (Adet)
			En Kısa (mm)	En Uzun (mm)				
1-71080-16-WC	Aral 1600-35-85 K.Kapı İspanyoleti Sürgüsüz Kesilemez WC	1600	1600	1800	85	35	10	4
1-71080-18-WC	Aral 1800-35-85 K.Kapı İspanyoleti Sürgüsüz Kesilemez WC	1800	1800	2000	85	35	10	4
1-71080-20-WC	Aral 2000-35-85 K.Kapı İspanyoleti Sürgüsüz Kesilemez WC	2000	2000	2200	85	35	12	4
1-71054-16 WC	Aral 1600-28-85 K.Kapı İspanyoleti Sürgüsüz Kesilemez WC	1600	1600	1800	85	28	10	4
1-71054-18 WC	Aral 1800-28-85 K.Kapı İspanyoleti Sürgüsüz Kesilemez WC	1800	1800	2000	85	28	10	4
1-71054-20 WC	Aral 2000-28-85 K.Kapı İspanyoleti Sürgüsüz Kesilemez WC	2000	2000	2200	85	28	12	4

# Aral Zıt Kesilemez Kol Yeri Hazırlama



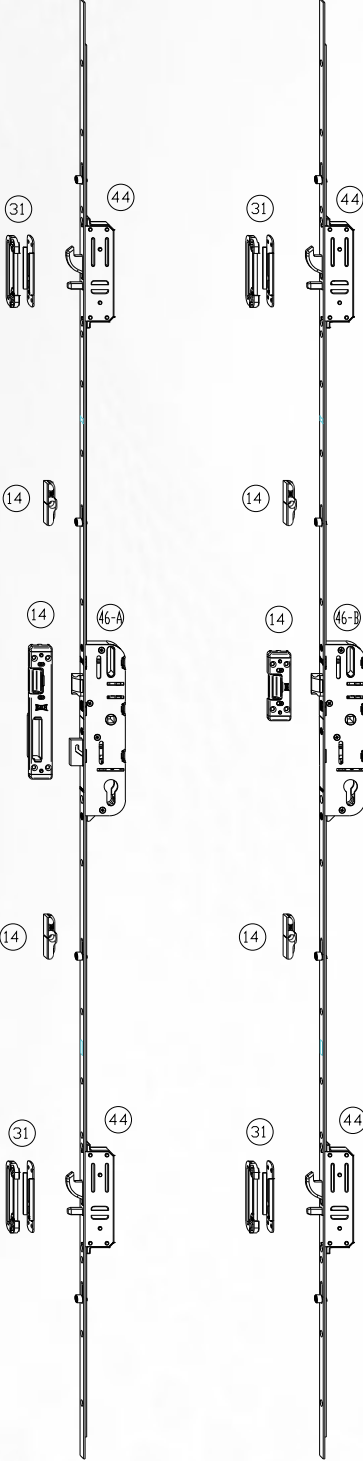


Aral Zıt Kesilemez								45-A
Ürün Kodu	Ürün Adı	Boy (mm)	Kullanım Aralığı (mm)		Kal - Anahtar	Eksen	Vida (Adet)	Karşılık (Adet)
			min.	maks.				
1-71211-16	Aral 1600-35-85 Aral Zıt Sürgülü Kesilemez	1600	1600	1800	92	28	10	4
1-71211-18	Aral 1800-35-85 Aral Zıt Sürgülü Kesilemez	1800	1800	2000	92	28	10	4
1-71211-20	Aral 2000-35-85 Aral Zıt Sürgülü Kesilemez	2000	2000	2200	92	28	12	4

Aral Zıt Kesilemez								45-B
Ürün Kodu	Ürün Adı	Boy (mm)	Kullanım Aralığı (mm)		Kal - Anahtar	Eksen	Vida (Adet)	Karşılık (Adet)
			min.	maks.				
1-71212-16	Aral 1600-35-85 Aral Zıt Sürgüsüz Kesilemez	1600	1600	1800	85	28	10	4
1-71212-18	Aral 1800-35-85 Aral Zıt Sürgüsüz Kesilemez	1800	1800	2000	85	28	10	4
1-71212-20	Aral 2000-35-85 Aral Zıt Sürgüsüz Kesilemez	2000	2000	2200	85	28	12	4







### Aral Kancalı Kesilemez

46-A

Ürün Kodu	Ürün Adı	Boy (mm)	Kullanım Aralığı (mm)		Kol - Anahtar	Eksen	Vida (Adet)	Karşılık (Adet)
			En Kısa (mm)	En Uzun (mm)				
1-71029	Aral 2100 35x85 Kancalı Sürgülü Kesilemez	2100	1850	2400	85	35	12	4
1-71031	Aral 2100 35x92 Kancalı Sürgülü Kesilemez	2100	1850	2400	92	35	12	4
1-71033	Aral 2100 28x85 Kancalı Sürgülü Kesilemez	2100	1850	2400	85	28	12	4
1-71035	Aral 2100 28x92 Kancalı Sürgülü Kesilemez	2100	1850	2400	92	28	12	4

### Aral Kancalı Kesilemez

46-B

Ürün Kodu	Ürün Adı	Boy (mm)	Kullanım Aralığı (mm)		Kol - Anahtar	Eksen	Vida (Adet)	Karşılık (Adet)
			En Kısa (mm)	En Uzun (mm)				
1-71030	Aral 2100 35x85 Kancalı Sürgüsüz Kesilemez	2100	1850	2400	85	35	12	4
1-71032	Aral 2100 35x92 Kancalı Sürgüsüz Kesilemez	2100	1850	2400	92	35	12	4
1-71034	Aral 2100 28x85 Kancalı Sürgüsüz Kesilemez	2100	1850	2400	85	28	12	4
1-71036	Aral 2100 28x92 Kancalı Sürgüsüz Kesilemez	2100	1850	2400	92	28	12	4

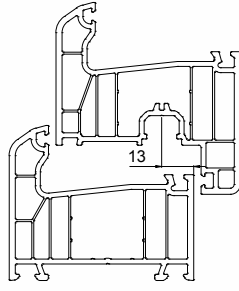
NOT

A series of 20 horizontal dotted lines for writing.

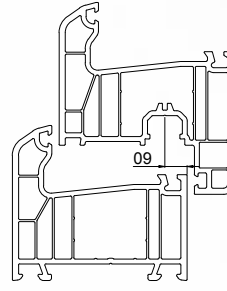


# **KARŞILIKLAR**

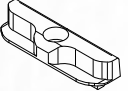
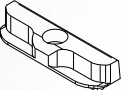
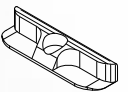
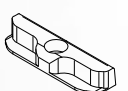
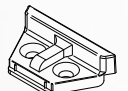
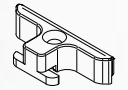
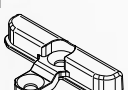
## Standart Karşılıklar

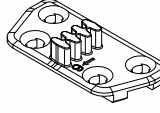
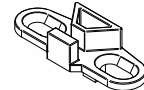
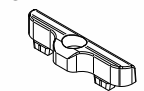
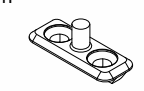
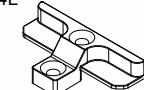
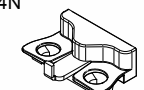


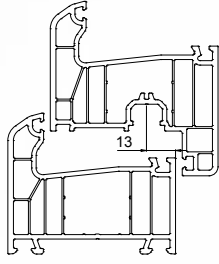
Profil Tip 1



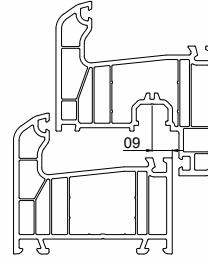
Profil Tip 2

Ürün	Profil Aks	Profil Tip	Ürün Kodu
 Standart Karşılık	9	2	1-32806-09
	13	1	1-32807-13
 Ekstra Baskılı Kilit Dili Karşılığı	13	1	1-32861-13
 Ekstra Baskılı Kilit Dili Karşılığı	9	1	1-32873-09
 Kilit Dili Karşılığı Tek Tırnak Kompozit	13	1	1-32894-13 KOMPOZİT
 Kilit Dili Karşılığı	9	2	1-32824-09
 Kilit Dili Karşılığı Çift Tırnak	13	1	1-32833-13
 Kilit Dili Karşılığı Tek Tırnak	13	1	1-32845-13

Ürün	Profil Aks	Profil Tip	Ürün Kodu
 Ayarlı Havalandırma Karşılığı	9-13	1-2	1-32832-00
	9	2	1-32850-09
 Mini Havalandırmalı Köşe Hareket İletim Karşılık	13	1	1-32850-13
	13	1	1-32869-13
 Standart Karşılık / 13-2	13	1	1-32869-13
 Multi İspanyolet Havalandırma Karşılığı	9-13		1-32874-00
 Kilit Dili Karşılığı	9	2	1-32825-09
 Standart KHİ. Mini Havalandırmalı Karşılık	9-13		1-32858-00



Profil Tip 1

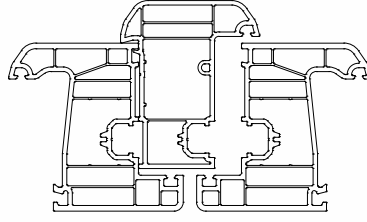


Profil Tip 2



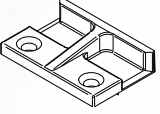
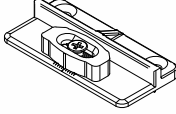
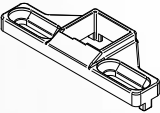
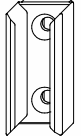
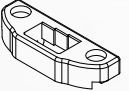
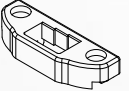
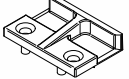
Ürün	Profil Aks	Profil Tip	Ürün Kodu
<p>19A</p> <p>ÇA Karşılık (Geniş)</p>	9	2	1-32835-13
	13	1	1-32835-13
<p>16A</p> <p>Güv. ÇA Karşılık</p>	9	2	1-32819-09
	13	1	1-32819-13
<p>16C</p> <p>Güvenlikli Kilit Dili Karşılığı Zamak</p>	9	2	1-32879-09
	13	1	1-32879-13
<p>16D</p> <p>Alt Güvenlikli Karşılık Zamak</p>	9	2	1-32877-09
	13	1	1-32877-13
<p>Kanat Kaldırma ve Kol Kilitleme</p>	-	1-2	1-11501-00

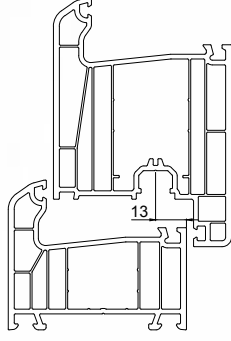
Ürün	Profil Aks	Profil Tip	Ürün Kodu
<p>19B</p> <p>ÇA Karşılık</p>	9	2	1-32851-13
	13	1	1-32851-13
<p>16B</p> <p>Güv. Karşılık</p>	9	2	1-32818-09
	13	1	1-32818-13
<p>18A</p> <p>Kanat Kaldırma Kol Kitleme Karşılığı</p>	9	2	1-32841-09
	13	1	1-32841-13
<p>16T</p> <p>Tbt Karşılık 13 Aks Sol Açılım</p>	13	1	1-32898-13-L
<p>16U</p> <p>Tbt Karşılık 13 Aks Sağ Açılım</p>	13	1	1-32898-13-R
<p>Çift Açılım Alüminyum Profil Karşılığı</p>	9 11 13	1-2	1-32897-11

## Çift Açılım Karşılıkları

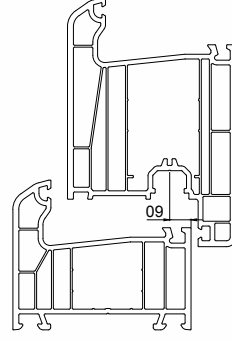


Profil Tip 3


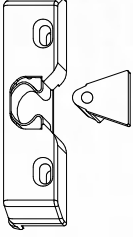
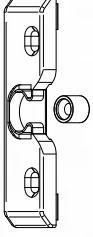
Ürün	Profil Aks	Profil Tip	Ürün Kodu	Ürün	Profil Aks	Profil Tip	Ürün Kodu
20  Çift Kanat ÇA Karşılık	--	--	1-32840-00	28  ÇK Kanat Karşılık	--	--	1-32809-00
21A  ÇK Kanat Karşılık-2	--	3	1-32838-00	18B  ÇK Kanat Kaldırma Kol Kitleme Karşılığı	--	--	1-32843-00 1-32900-00
22A  Sürgü Karşılık	9		1-32854-09	 Orta Kayıt Karşılık	--	3	1-32816-00
	13		1-32854-13	 Çift Kanat Aral Kilitleme Kapı İspanyoleti Karşılık	9-13		1-32852-00
22B  Çift Kanat Sürgü Karşılığı	9	2	1-32817-09	21B  Çift Kanat İspanyolet Karşılık 2 Pimli	9-13		1-32856-00
	13	1	1-32817-13				





Profil Tip 4

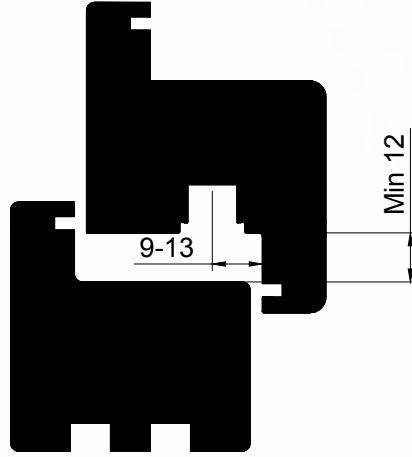


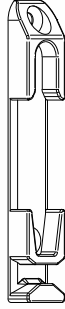
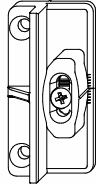
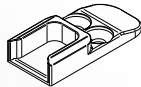
Profil Tip 5

Ürün	Profil Aks	Profil Tip	Ürün Kodu
14A 	9-13	4-5	1-21005-00
Sürgülü Kilitli Kapı Karşılığı			
14C 	13	4	1-32848-13
	9	5	1-32848-09
Kapı Çıt-Çıt Karşılık			
14D 	9	2	1-32893-09
	13	1	1-32893-13
Çıt Çıt Metal Karşılık Sistemi			

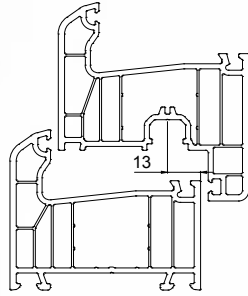
Ürün	Profil Aks	Profil Tip	Ürün Kodu
14B 	9-13	4-5	1-21006-00
Sürgüsüz Kilitli Kapı Karşılığı			
31 	9-13	4-5	1-21004-00
Kancalı Kilitli Kapı Karşılığı			

## Ahşap Karşılıklar

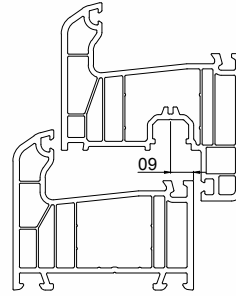


Ürün	Profil Aks	Profil Tip	Ürün Kodu
14A  Çift Kanat ÇA Karşılık	--	--	1-32853-00
14B  ÇK Kanat Kaldırma Kol Kitleme Karşılığı	--	--	1-32888-00
14C  Kilit Dili Ahşap Karşılığı	--	--	1-32855-00

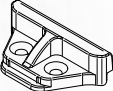
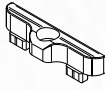
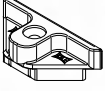





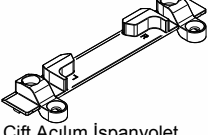
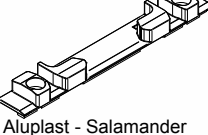
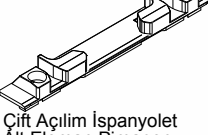
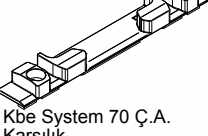

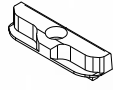


Profil Tip 1



Profil Tip 2

Ürün	Profil Aks	Profil Tip	Ürün Kodu
 Thyssen Standart Karşılık	13	1	1-32859-13
 Aluplast - Salamander Alstandart Karşılık	13	1	1-32865-13
 Alüminyum Karşılık 9 Aks	9	2	1-32887-09
 Gealan S 3000 Standart Karşılık	13	1	1-32860-13
 KBE System 70 Standart Karşılık	13	1	1-32866-13
 Deceuninck Mondial Standart Karşılık	13	1	1-32867-13

Ürün	Profil Aks	Profil Tip	Ürün Kodu
 Çift Açılım İspanyolet Alt Eleman Gealan	13	1	1-32862-13
 Aluplast - Salamander Çift Açılım Karşılık	13	1	1-32868-13
 Çift Açılım İspanyolet Alt Eleman Pimapen	14	3	1-32882-14
 Kbe System 70 Ç.A. Karşılık	13	1	1-32863-13
 Deceuninck Mondial Çift Açılım Karşılık	13	1	1-32864-13
 Standart Karşılık	14		1-32883-14

NOT

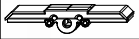
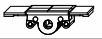

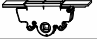
A series of horizontal dotted lines for writing, consisting of 20 lines spaced evenly down the page.

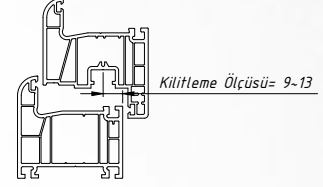
The background features a complex, layered design. At the top left, there's a pattern of overlapping circles. Below it, a series of wavy, parallel lines create a sense of depth and movement. In the center, a faint, light blue window-like structure with multiple panes is visible. The bottom right corner is a solid white triangle that contains the text.

UYGULAMA  
**ESASLARI**

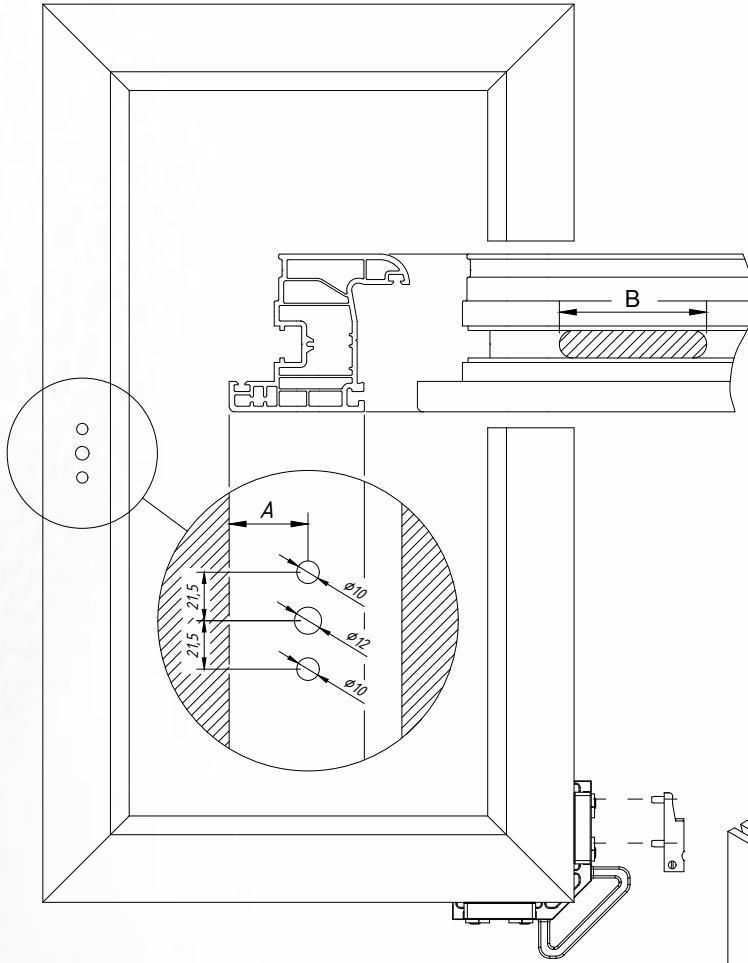
# Kanat İşlemleri ve Montajı

Kol delikleri belirtilen ölçülerde delinir. İspanyolet göbeğinin oturacağı kısım (B) frezeyle açılır.

				
KEM	7,5 mm	15 mm	25 mm	30 mm
A	27,5 mm	35 mm	45 mm	50 mm
B	35 mm	55 mm	65 mm	65 mm

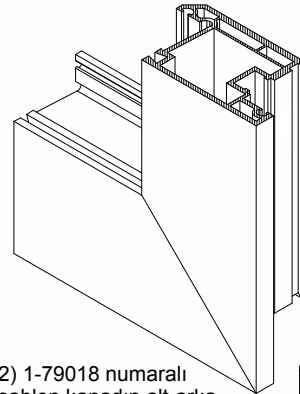
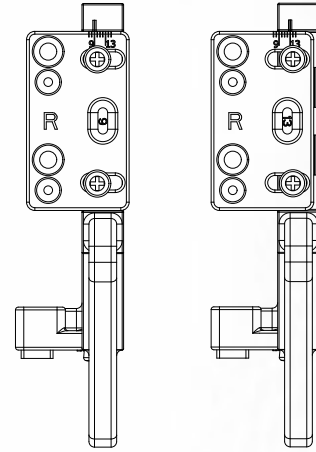


1) Hareketli Mafsal Şablonu, ilk kullanımından önce kilitleme ölçüsüne göre (9 veya 13) şekildedeki gibi ayarlanmalıdır

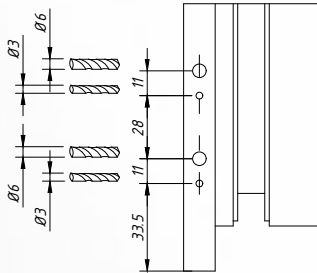
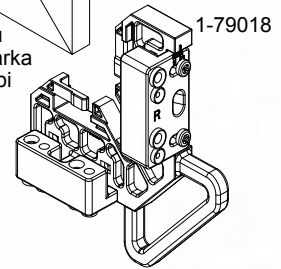


9 aks

13 aks

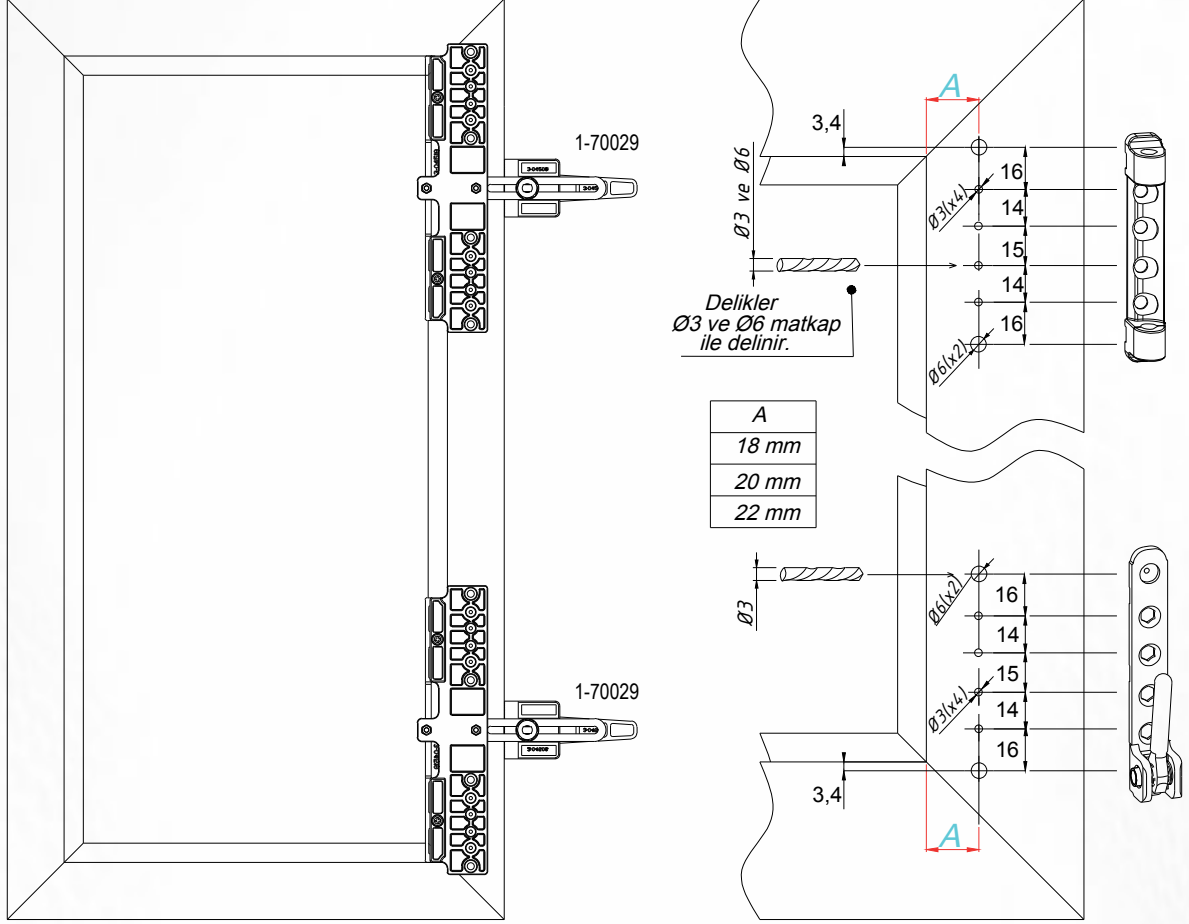


2) 1-79018 numaralı şablon kanadın alt-arka kısmına şekildedeki gibi yerleştirilir.



3) Daha sonra Ø3 ve Ø6'lık matkaplarla şablon üzerindeki deliklerden "Hareketli Mafsal" delikleri açılır.

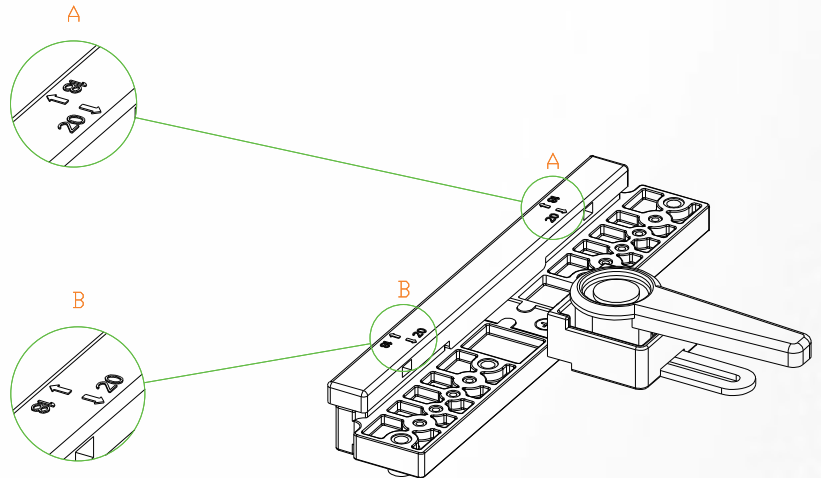
## Kasa İşlemleri ve Montajı



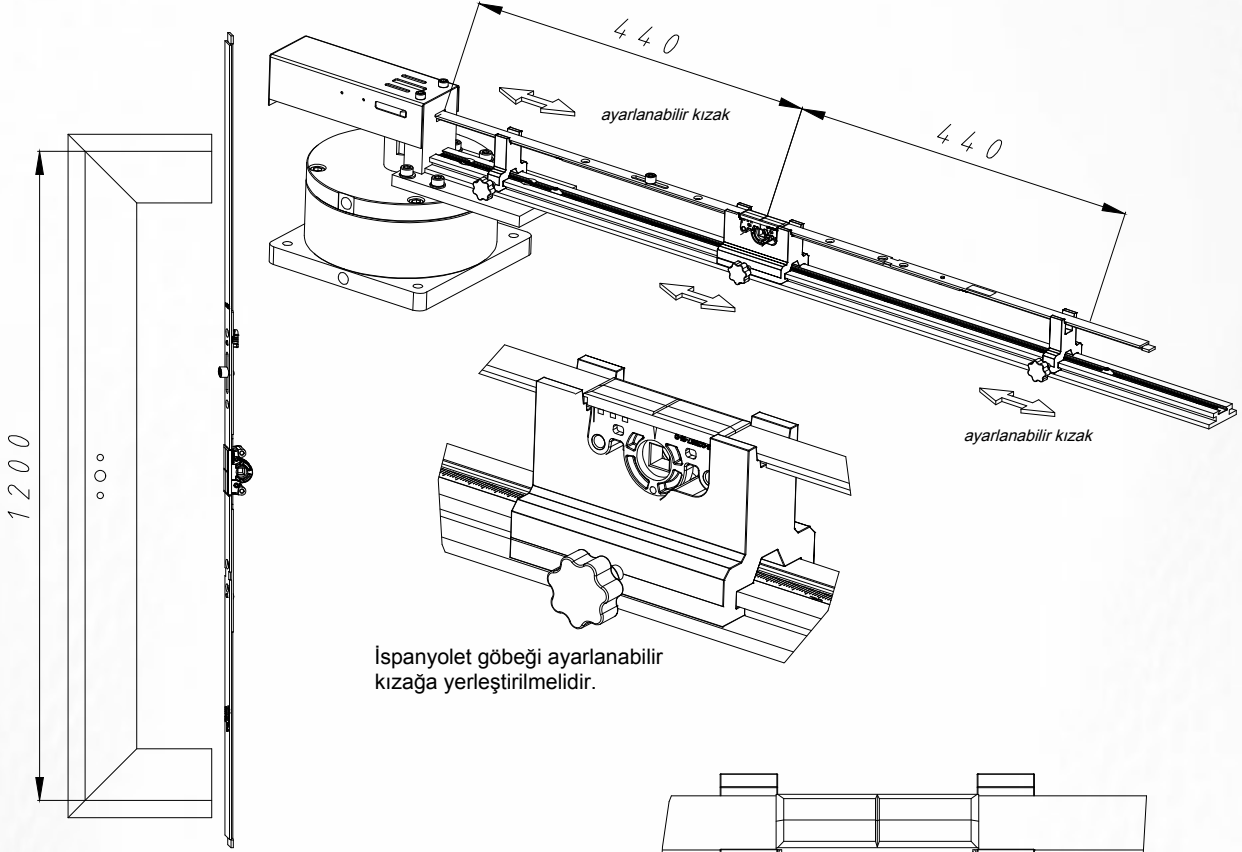
Kasaya üst ve alt taraftan, Ø3 mm'lik matkap ile 4 adet delik ve Ø6 mm'lik matkap ile 2 delik açılır. Ç.A. Menteşe ve Sabit Mafsal bu deliklerden vida ile kasaya sabitlenir.

Kanat bini yüksekliği 20mm olan tüm profillerde göre ayarlanmış şablon (ürün bu şekilde paketlenmektedir.)

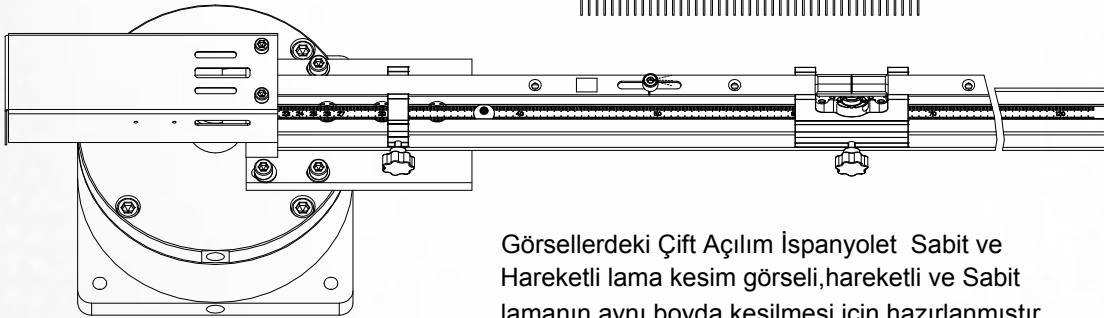
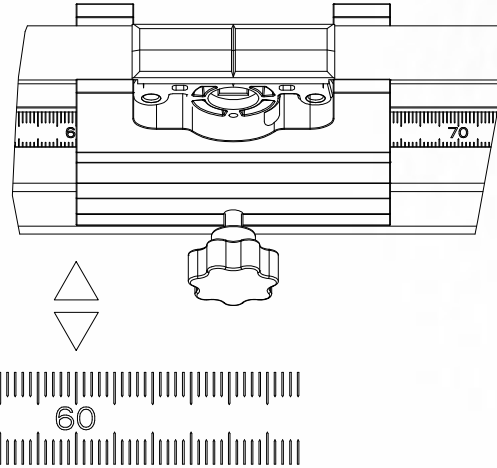
Kanat bini yüksekliği 18-20 mm olan tüm profillerde kullanılabilir



# İspanyolet Kesme Aparatı - 160 mm

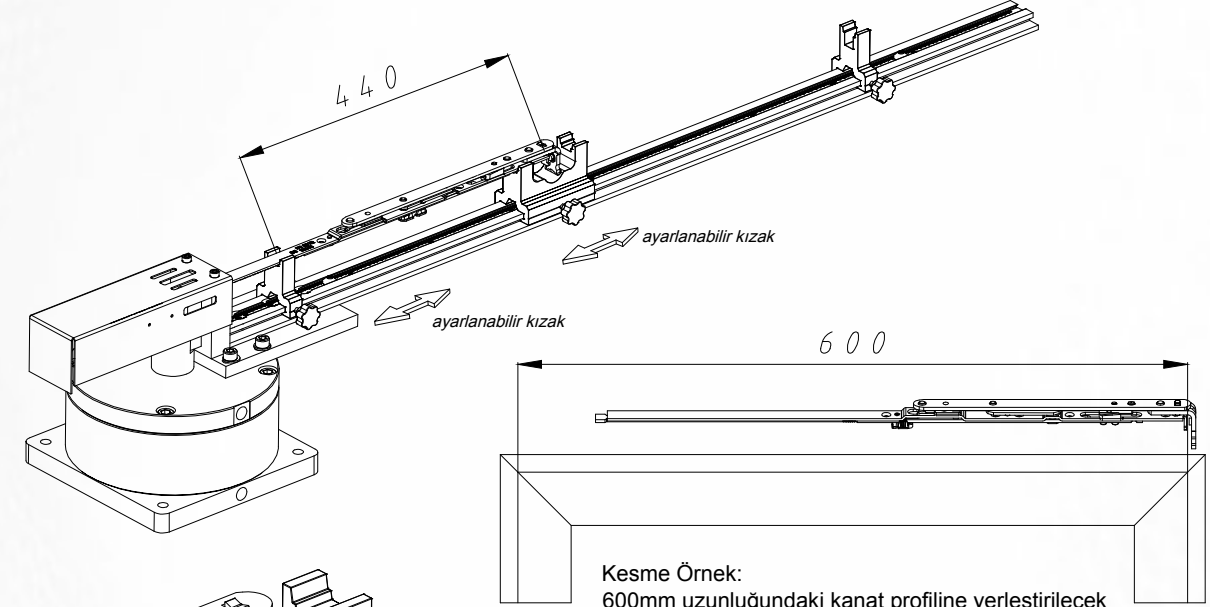


Kesme Örnek:  
1200mm uzunluğundaki kanat profiline yerleştirilecek İspanyolet boy kesme cetveline yerleştirilir ve cetveldeki 60cm'e ayarlanarak kesme işlemi yapılır. İspanyoletin diğer tarafıda ölçü değiştirmeden yerleştirilir ve kesim işlemi yapılır.

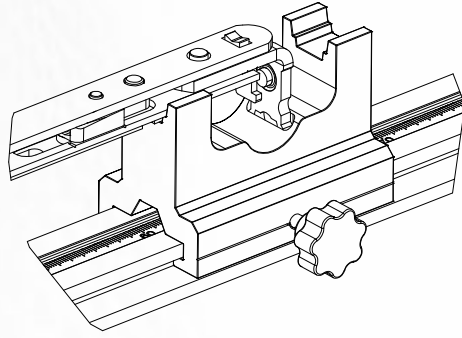


Görsellerdeki Çift Açılım İspanyolet Sabit ve Hareketli lama kesim görseli, hareketli ve Sabit lamanın aynı boyda kesilmesi için hazırlanmıştır.

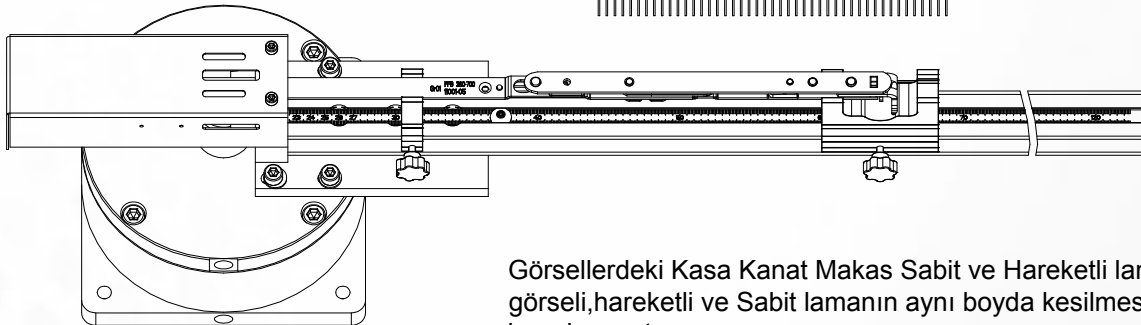
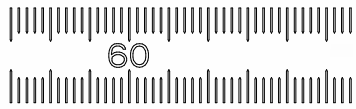
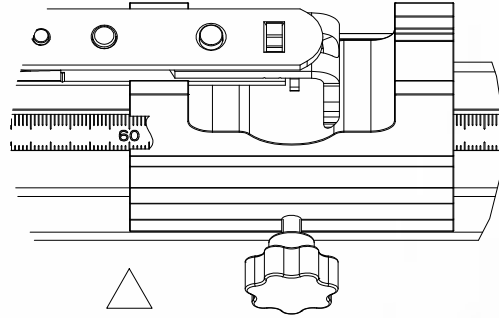
## Kasa Kanat Makas Kesme Aparatı - 160 mm



Kesme Örnek:  
600mm uzunluğundaki kanat profiline yerleştirilecek  
KasaKanat Makas  
boy kesme cetveline yerleştirilir ve cetveldeki 60cm'e  
ayarlanarak kesme işlemi yapılır.

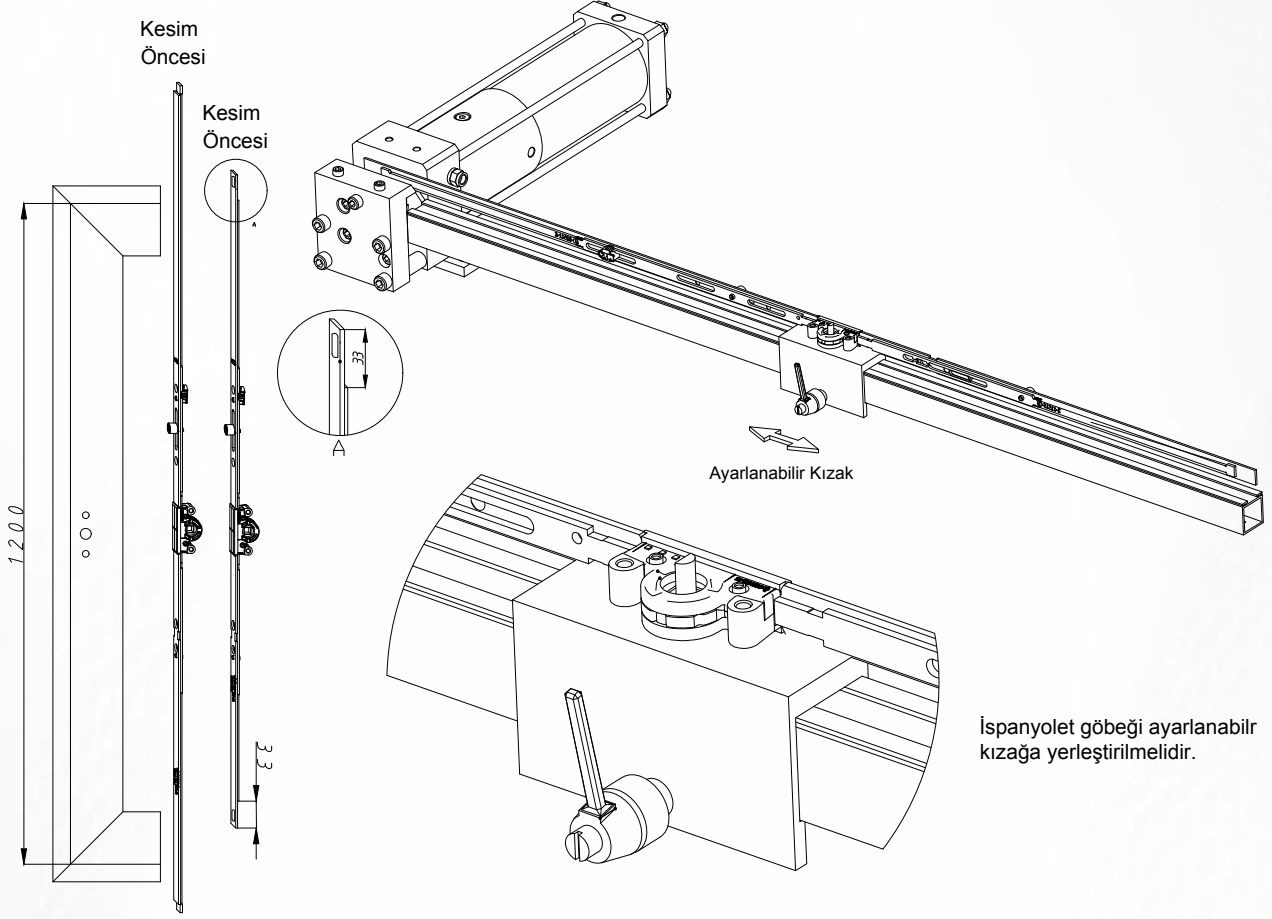


KanatMakas üzerinde bulunan büküm yeri  
aparat üzerindeki yuvaya yerleştirilerek  
konumlandırılır.

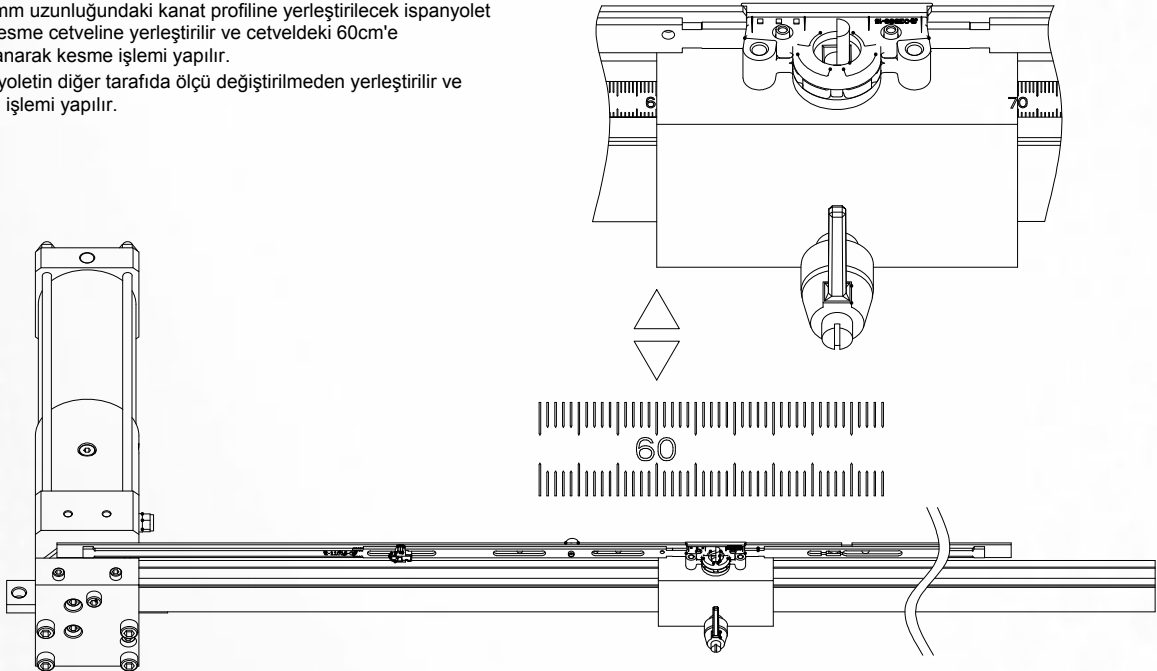


Görsellerdeki Kasa Kanat Makas Sabit ve Hareketli lama kesim  
görseli,hareketli ve Sabit lamanın aynı boyda kesilmesi için  
hazırlanmıştır.

# İspanyolet Kesme Aparatı - 130 mm

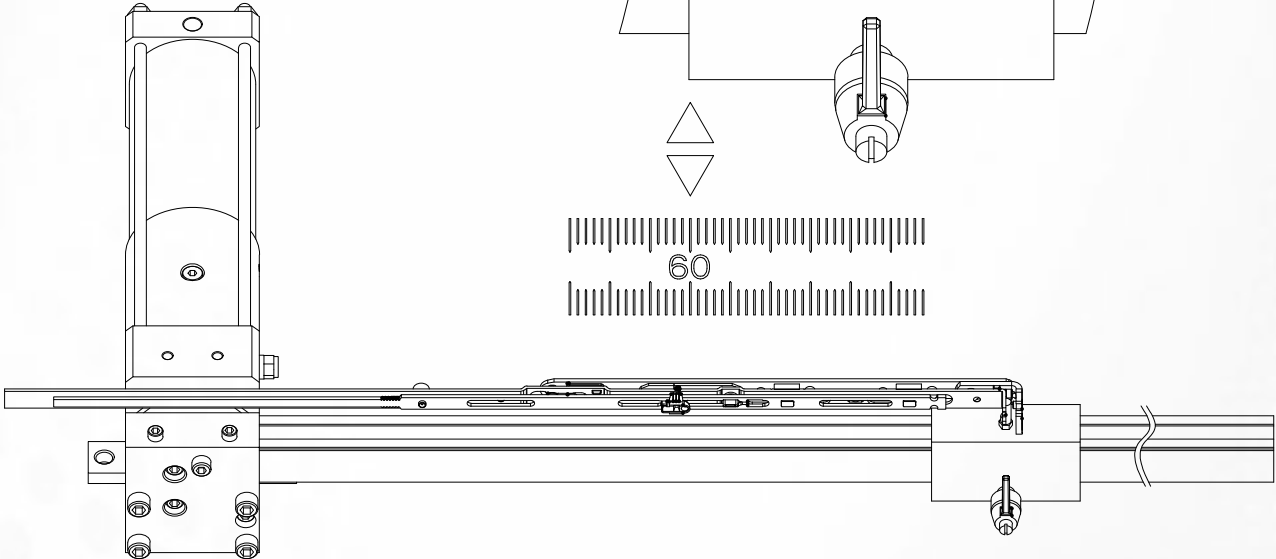
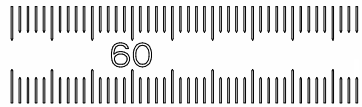
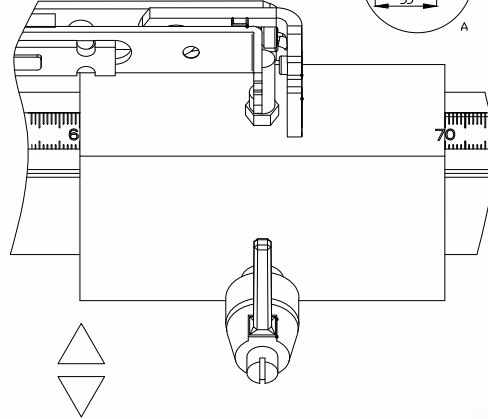
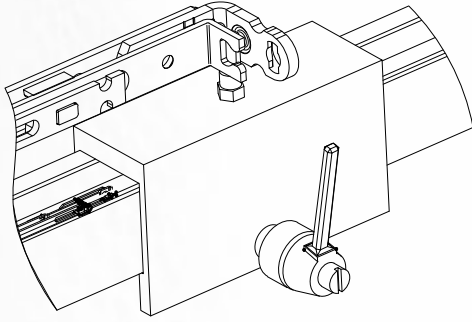
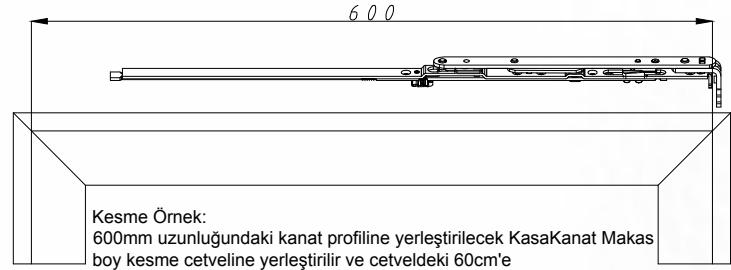
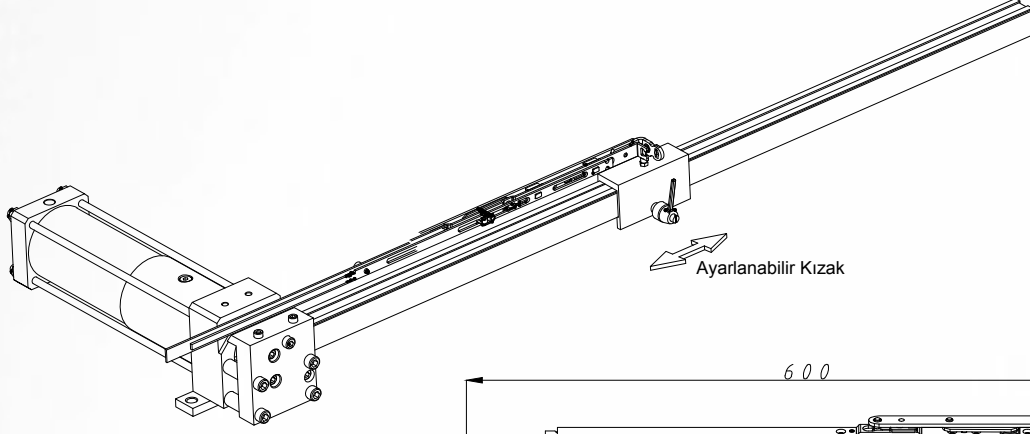


**Kesme Örnek:**  
1200mm uzunluğundaki kanat profiline yerleştirilecek ispanyolet boy kesme cetveline yerleştirilir ve cetveldeki 60cm'e ayarlanarak kesme işlemi yapılır. İspanyoletin diğer tarafıda ölçü değiştirilmeden yerleştirilir ve kesim işlemi yapılır.

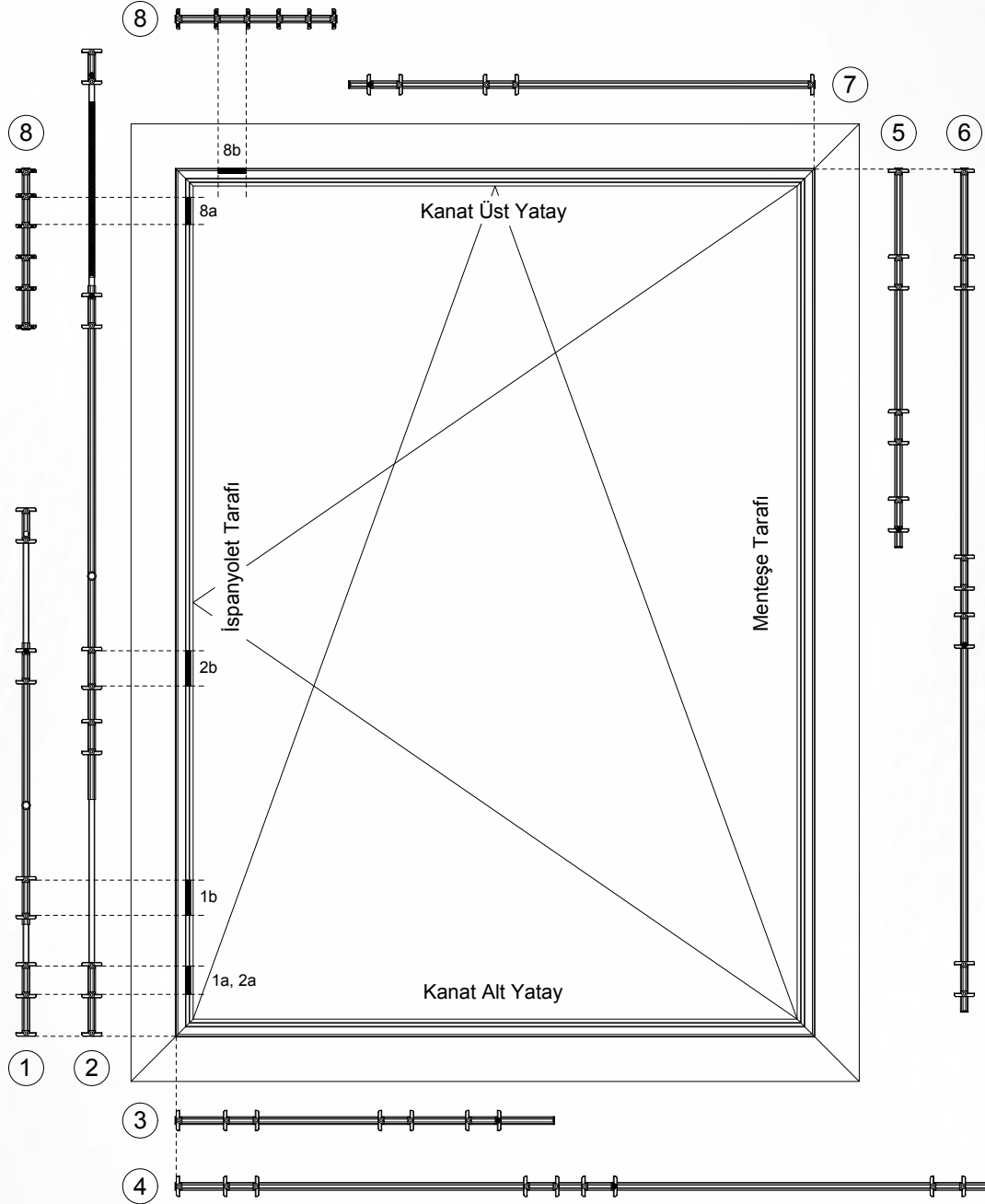




## Kasa Kanat Makas Kesme Aparatı - 130 mm

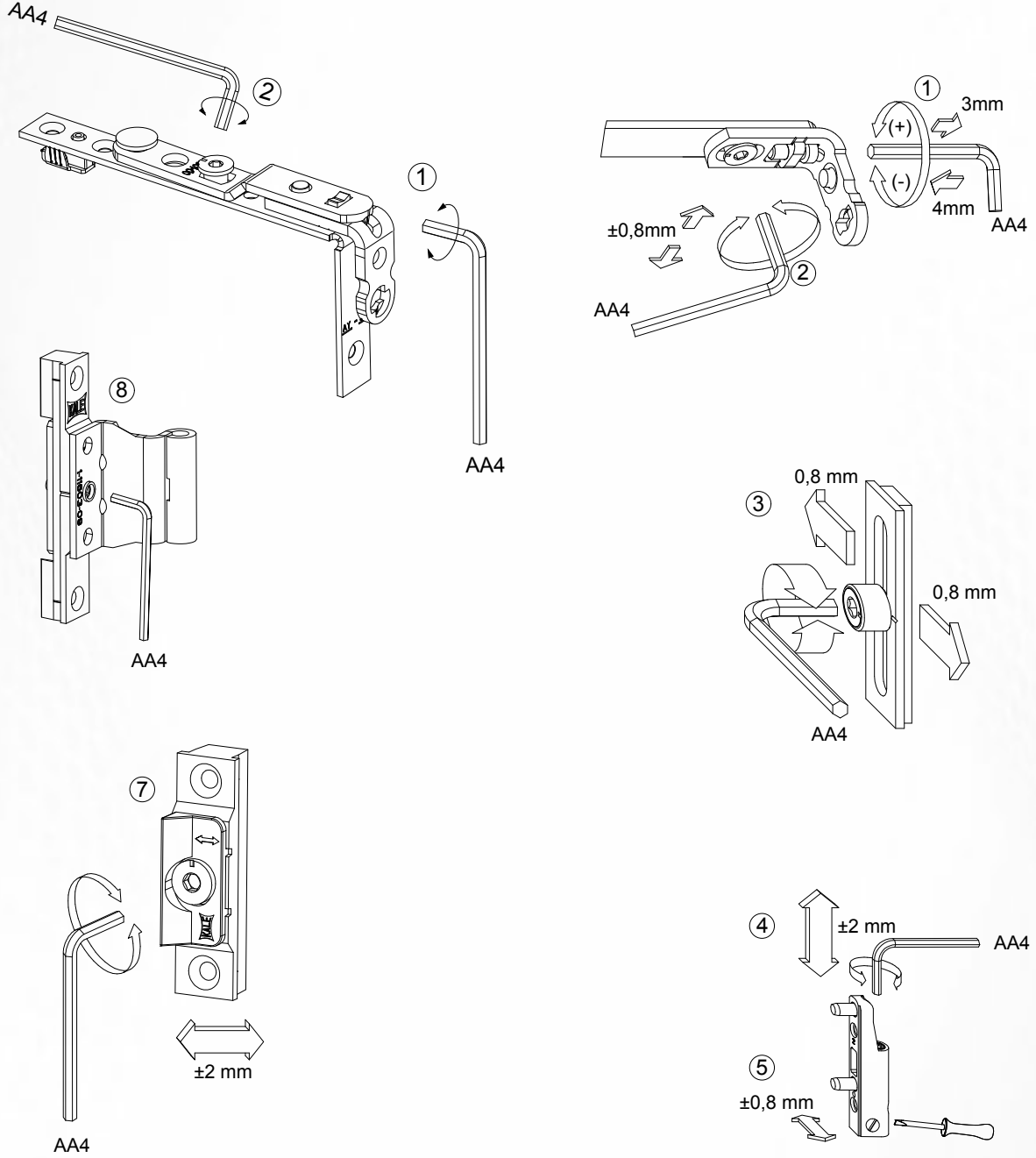


# Kale Safir Plus Kilit Dili Karşılıkları Şablonları



Uygulama	Ürün Kodu	Uygulama	Ürün Kodu
<b>1</b> KSP. ÇA İspanyolet Kilit Dili Şablonu Şablonu-1 / 780-1600 1a - Sadece alttan devirme kullanıldığında karşılık kullanılacaktır. 1b - Kanat Kaldırma Kol Kilitleme karşılığı için kullanılacaktır.	1-70030	<b>5</b> KSP.Arka Kilitleme Dikey Dili Şablonu-1/ 600-1250	1-70034
<b>2</b> KSP.ÇA İspanyolet Kilit Dili Şablonu Şablonu-2 / 1601-2400 2a - Sadece alttan devirme kullanıldığında karşılık kullanılacaktır. 2b - Kanat Kaldırma Kol Kilitleme karşılığı için kullanılacaktır.	1-70031	<b>6</b> Arka Kilitleme Dikey Kilit Dili Şablonu-2/ 1251-2200	1-70035
<b>3</b> KSP.Arka Kilitleme Yatay Kilit Dili Şablonu-1 / 600-1250	1-70032	<b>7</b> KSP.Kanat Makas Kilit Dili Şablonu Sadece 670, 870, 1070, 1270 ve 1470 boyları için	1-70036
<b>4</b> KSP.Arka Kilitleme Yatay Kilit Dili Şablonu-2/ 1251-2200	1-70033	<b>8</b> KSP.Ayarlı Hav. Köşe Hareket İletim Kilit Dili Şablonu 8a - Sadece ayarlı havalandırma karşılığı montajı için (sarı renkli sabitleme parçası kasaya oturacaktır.) 8b - Yataya standart karşılık montajı için kullanılacaktır.	1-70037

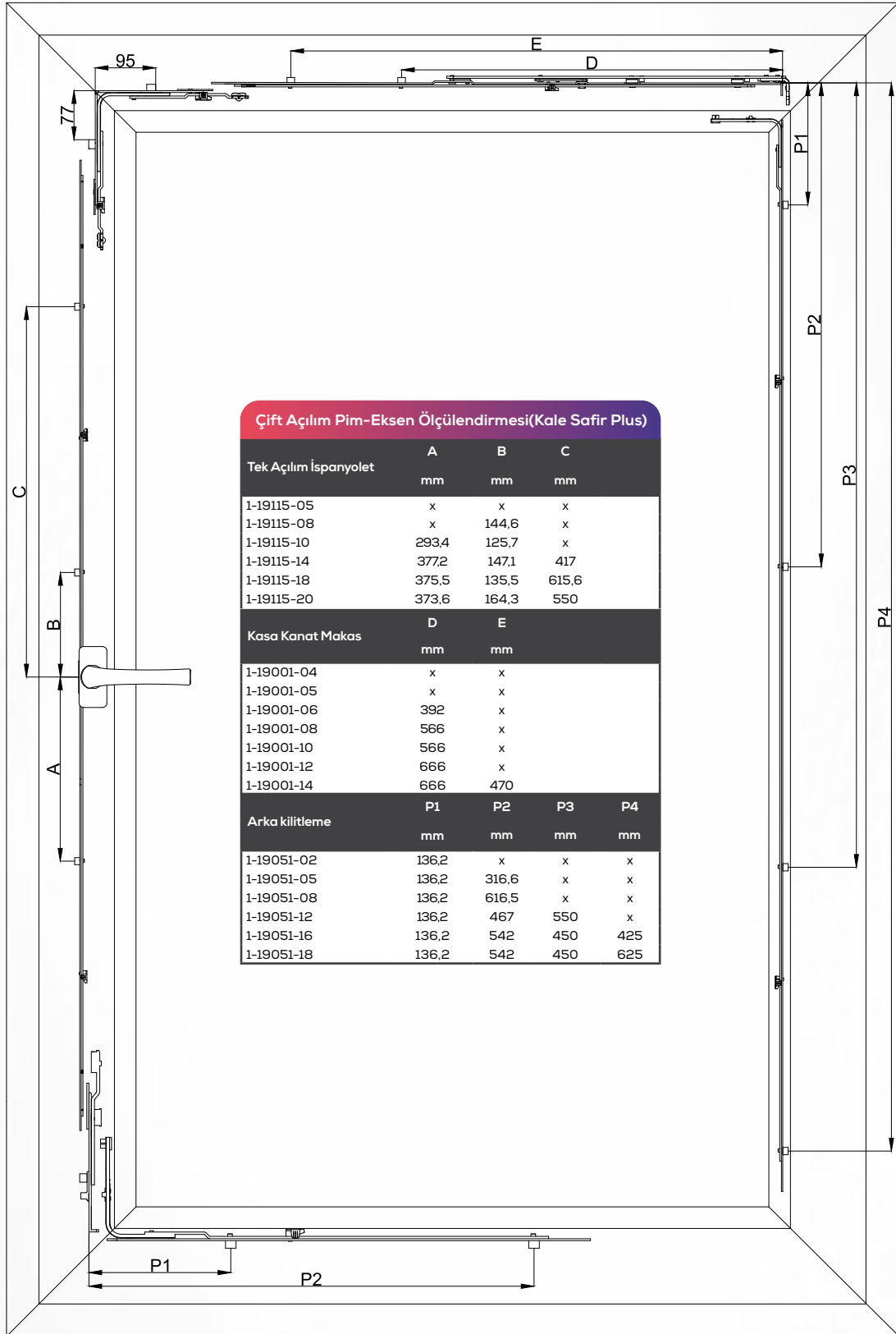
## Kale Safir Plus Sistem Ayarları



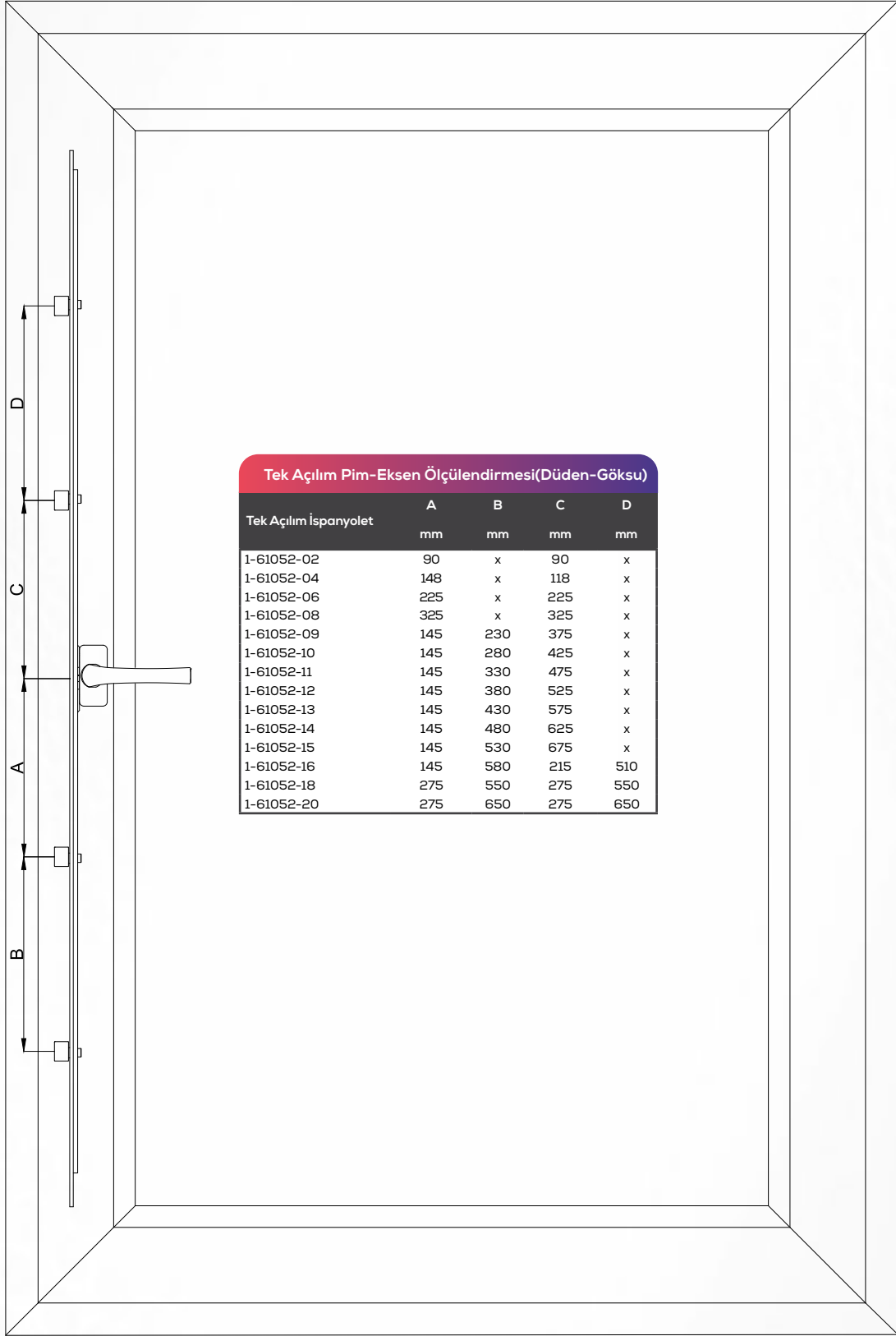
### Sistem Ayarları

- 1- Kanadın yatay konumunun makas üzerinden ayarlanması
- 2- Üst kısımdaki conta baskı miktarının makas üzerinden ayarlanması
- 3- Tüm kilit dillerinde conta baskısının ayarlanması
- 4- Kanadın dikey konumunun hareketli mafsal üzerinden ayarlanması
- 5- Alt kısımdaki conta baskısının hareketli mafsal üzerinden ayarlanması
- 6- Kanadın yatay konumunun sabit mafsal üzerinden ayarlanması
- 7- Conta baskısını  $\pm 0,8\text{mm}$  ayarlanması

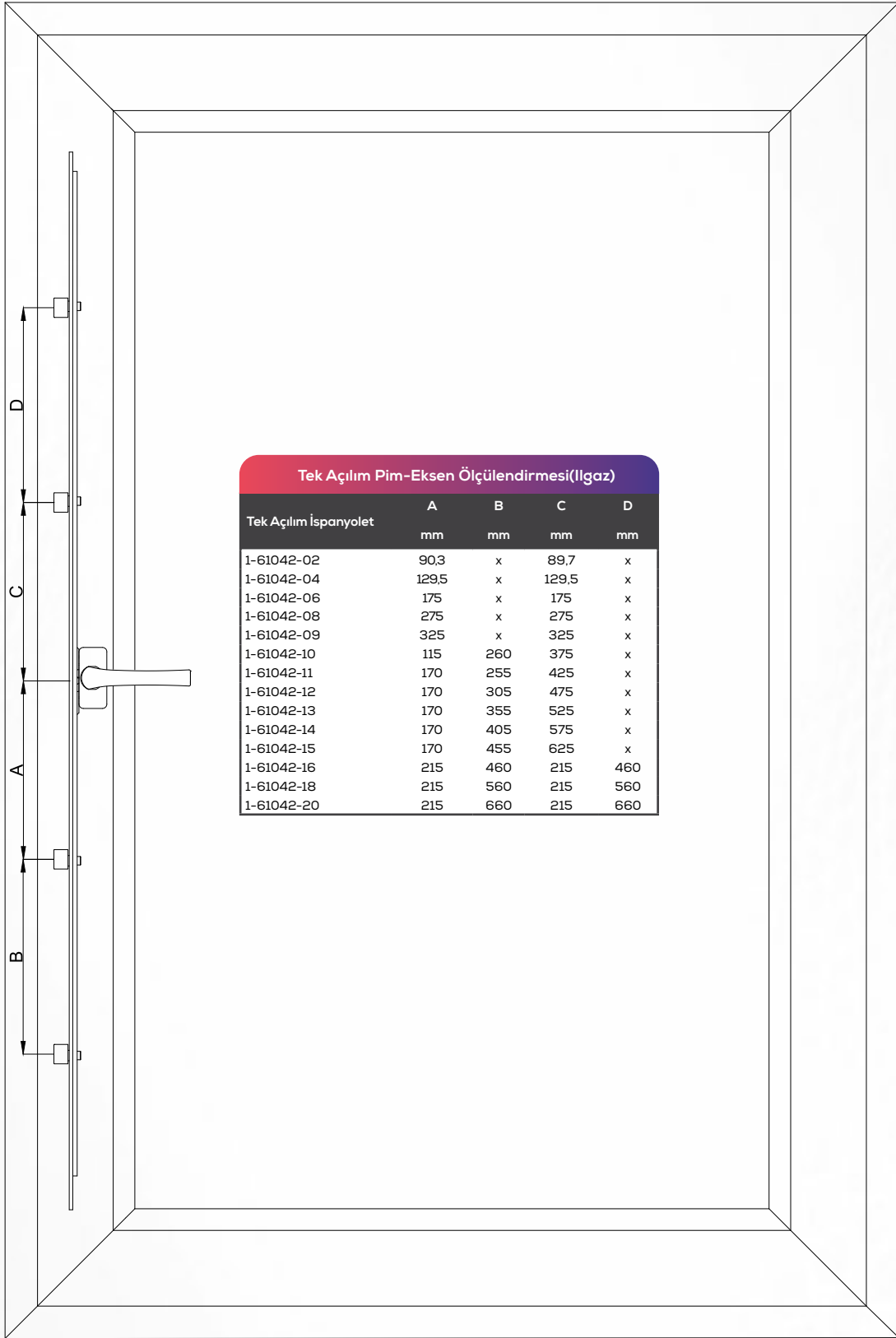
## Çift Açılım Pim-Eksen Ölçülendirmesi



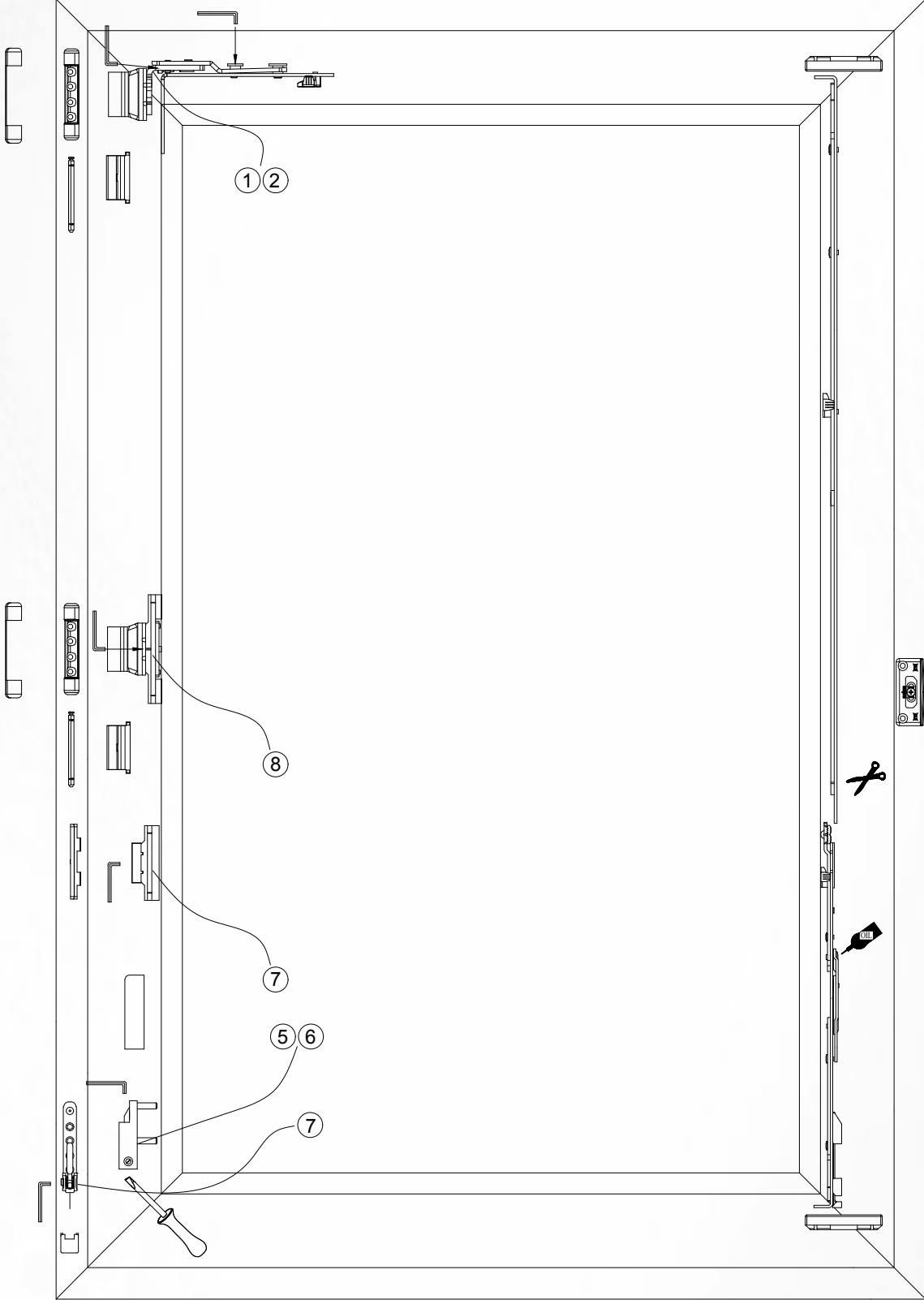
## Tek Açılım Pim-Eksen Ölçülendirmesi (Düden-Göksu)



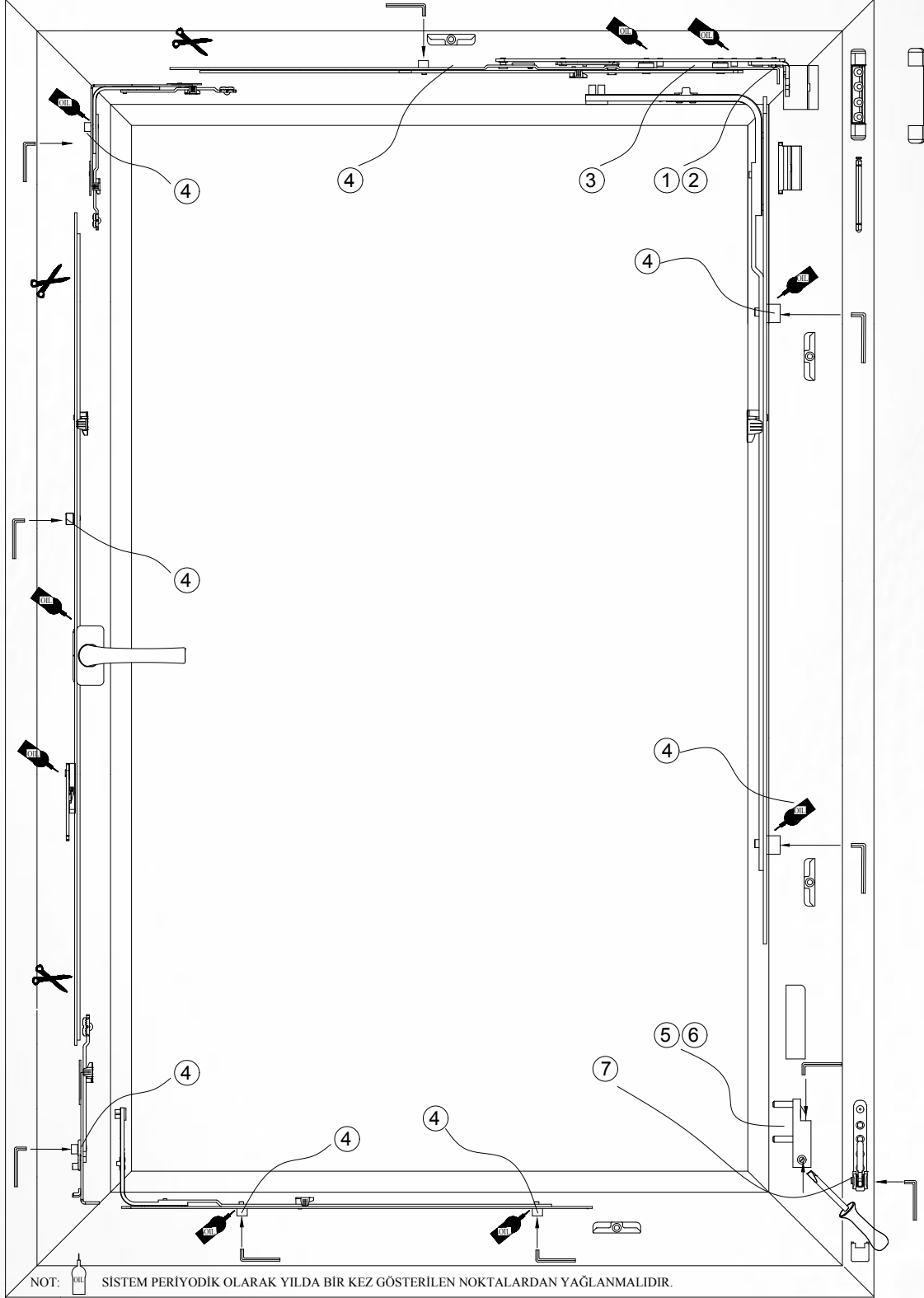
## Tek Açılım Pim-Eksen Ölçülendirmesi (İlgaz)



## Sistemdeki Ayar ve Bakım Noktaları (Pasif Kanat)



## Sistemdeki Ayar ve Bakım Noktaları (Aktif Kanat)







NOT

A series of horizontal dotted lines for writing, spanning the width of the page.





# KALE KİLİT

**KALE KİLİT VE KALIP SANAYİ A.Ş.**

**Merkez:** Vadistanbul, Ayazağa Mah. Azerbaycan Cad. No: 3-F/1-E Blok 34396 Sarıyer - İstanbul - Türkiye

**Fabrika:** Çerkezköy-Karaağaç OSB Mah. 103. Cad. No: 22 59510 Kapaklı - Tekirdağ - Türkiye

Telefon: 0212 705 80 00

**Çağrı Merkezi: 444 0 243**

[www.kalekilit.com.tr](http://www.kalekilit.com.tr)

[info@kalekilit.com.tr](mailto:info@kalekilit.com.tr)

