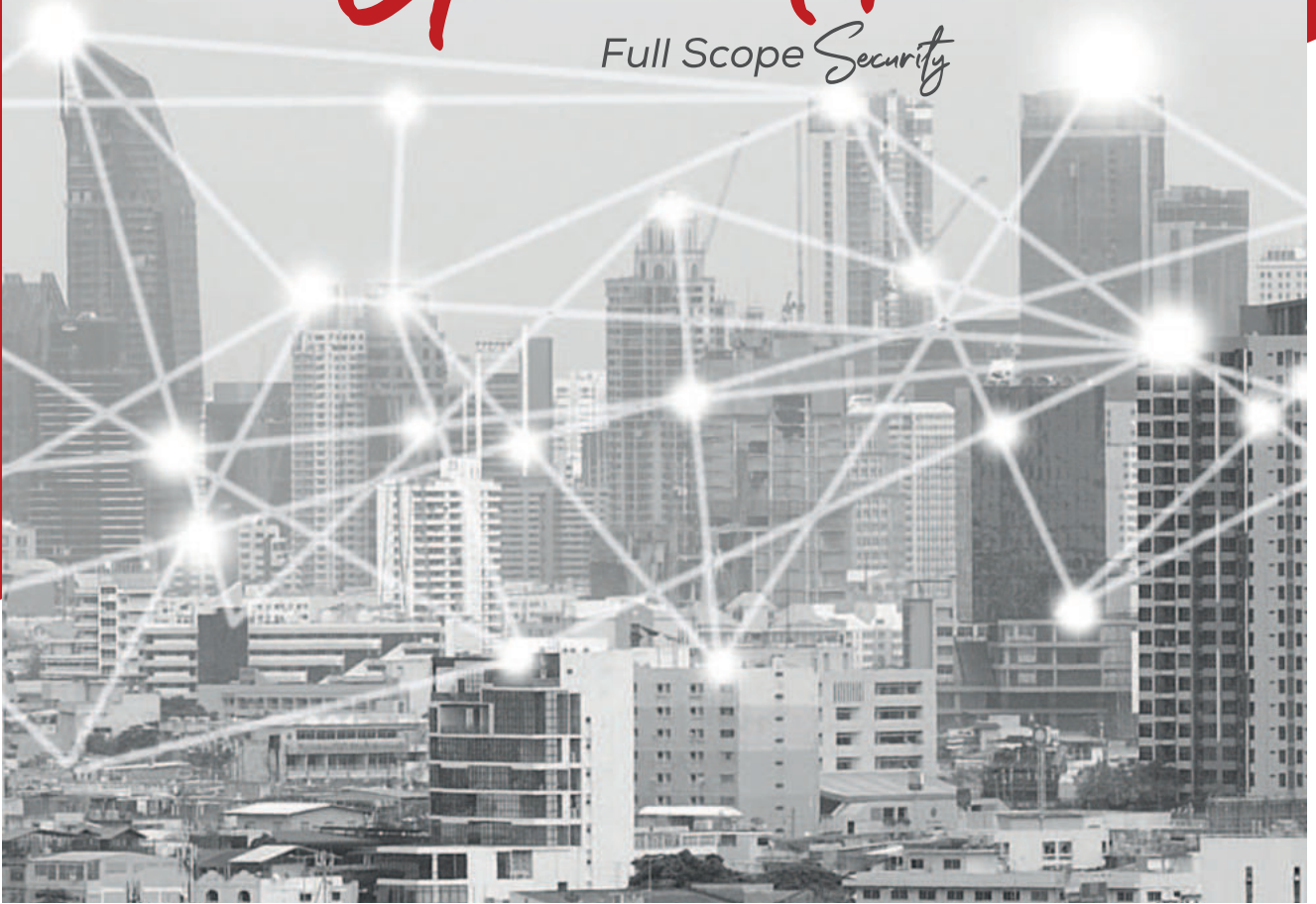




**KALE
KILIT**

TAM
KAPSAM
Güvenlik
Full Scope Security



- **Hirdavat Grubu**
Hardware Group
- **Elektronik Grubu**
Electronic Group
- **Cam Kapı Aksesuar Grubu**
Glass Door Accesories Group

ÜRÜN KATALOĞU
PRODUCT CATALOGUE



ÜRÜN KATALOĞU
PRODUCT CATALOGUE

İÇİNDEKİLER

CONTENTS

HIRDAVAT GRUBU/HARDWARE GROUP

ASMA KİLİTLER	PADLOCKS	12
KAPI HİDROLİKLERİ	DOOR CLOSERS	22
ELEKTRİKLİ KAPI KARŞILIKLARI	ELECTRICAL DOOR OPENERS	28
PANİK BARLAR	PANIC DEVICES	30
TOPUZLU KİLİTLER	CYLINDRICAL DOOR KNOBSETS	32

ELEKTRONİK GRUBU/ELECTRONIC GROUP

KARTLI KİLİTLER-OTEL TİPİ	CARD OPERATED LOCKS-HOTEL TYPE	38
KARTLI KİLİT PROGRAMI	HOTEL LOCK MANAGEMENT SOFTWARE	62
KARTLI KİLİT SİSTEM DONANIMLARI	HOTEL LOCK SYSTEM DEVICES	64
BANYO&WC KİLİTLERİ	BATHROOM&WC LOCKS	66
DOKUNMATİK PANEL SETİ	TOUCH PANEL SET	70
KARTLI KİLİTLER-OFFİS TİPİ	CARD OPERATED LOCKS-OFFICE TYPE	74
ŞİFRELİ KİLİTLER	KEYPAD LOCKS	80
PARMAK İZLİ KAPI KOLU	FINGERPRINT DOOR HANDLE	82
X10 AKILLI KİLİT SİSTEMİ	X10 SMART LOCK SYSTEM	84
X10 PARMAC İZİ OKUYUCU ÜNİTE	X10 FINGERPRINT READER UNIT	88
KALE MOTORLU OTOMAT	KALE MOTORIZED RIM LOCK	90
ASANSÖR KONTROL ÜNİTESİ	ELEVATOR CONTROL UNIT	92
ELEKTRONİK KİLİTLER	ELECTRONIC LOCKS	93
GEÇİŞ KONTROL ÜNİTELERİ	ACCESS CONTROL UNITS	94
ELEKTROMANYETİK KİLİTLER & BAĞLANTI APARATLARI	ELECTROMAGNETIC LOCKS & FITTING APPARATUS	97
ELEKTRONİK KABİN KİLİTLERİ	ELECTRONIC CABINET LOCKS	98
DİJİTAL ŞİFRELİ KASALAR	DIGITAL COMBINATON SAFES	104

CAM KAPI AKSESUAR GRUBU/GLASS DOOR ACCESSORIES GROUP

ELEKTRONİK CAM KAPI KİLİTLERİ	ELECTRONIC GLASS DOOR LOCKS	112
CAM DETAYLI SET 1	GLASS DETAIL SET 1	114
STANDART SET 2	STANDARD SET 2	115
T MENTEŞELİ SET 3	T HINGE SET 3	116
KOLSUZ CAM DETAYLI SET 4	GLASS DETAILED SET 4/W-O HANDLE	117
KOLSUZ STANDART SET 5	GLASS DETAILED SET 5/W-O HANDLE	118
YER HİDROLİĞİ&BAĞLANTI APARATLARI	FLOOR SPRING&ACCESORIES	120
CAM KAPI EMNİYET KİLİTLERİ	GLASS DOOR LOCKS	121
PASLANMAZ KOLLAR	STAINLESS STEEL GLASS DOOR HANDLES	124
PARADUŞ MENTEŞELER	SHOWER HINGES	128

Güvenliğin Kilit Oyuncusu

Yarım asrı aşan tecrübesi, kurumsal yönetimi, kaliteden taviz vermeyen üretim anlayışı, dinamik ve güçlü yapısı ile Kale Kilit, her geçen gün yatırımlarına hız vererek büyümeye, ulusal, uluslararası ve bölgesel yatırım gücüyle ülke ekonomisine ciddi katkı sağlamaya, sanayi üretiminde önemli bir rol oynamaya devam ediyor.

Key Actor of Safety

With its experience having been obtained for a period of more than a half-century, corporate management, production perspective not compromising on the quality and dynamic and sound structure, Kale Kilit continues to expand by accelerating its investments day by day and to make considerable contributions to the national economy with its regional, national and international investment power and to play an important role in the industrial production.





Kale Kilit Dünyasında Öne Çıkanlar

FEATURED PRODUCTS OF KALE KİLİT WORLD

TAM
KAPSAM
Güvenlik
Full Scope Security



KONFORLU, GEÇİŞ KOLAYLIĞI

Dıştan takmalı apartman kapılarına uygulanabilen Kale Motorlu Otomat, kapı açık kaldığında 7 saniyede otomatik şekilde kilitlenir. Uzaktan kumanda, damla anahtar ve elektronik kartı sayesinde temassız geçiş sağlar.

COMFORTABLE PASSING EASINESS

Kale motorized lock which applicable externally on apartment main gates do lock automatically in 7 seconds if case of non opened. Touchless passing is provided by using either remote control, keytag or keycard.



GÜVENLİĞE HİZMET EDER

Tüm ahşap ve sac kabin, dolap ve çekmecelerde uygulanabilen Kale Elektronik Kabin Kilitleri, şifre veya bileklikli ID anahtarlar ile kolay kullanım ve güvenlik sağlıyor.

SERVES SAFETY

Applicable in all wood and sheet cabinets, cabinets and drawers Kale Electronic Cabinets Locks provide easy operation and security with passwords or bracelet ID keys.

İ Serisi



KONFOR YENİDEN TANIMLANDI

Kale İ Serisi kilit sistemi ile işletmeler, misafirlerini samimi bir şekilde karşılıyor; konfor ve güvenlik bir üst seviyeye taşıyor.

REDEFINING THE COMFORT

With the Kale İ Series lock system, the businesses meet their guests sincerely; Comfort and safety are moving to a higher level.

**PARMAK İZİ
OKUYUCU**

X10®



KİLİTLERE AKILLI BİR DOKUNUŞ

Sesli ya da sessiz çalışma özelliğine sahip, toplam 200 farklı parmak izini tanıyıp, farklı dillerde kullanım kolaylığı sağlayan akıllı tasarım X10 Parmak İzi Okuyucu Ünitesi, X10 Akıllı Kilit Sistemi ile uyumlu yapısıyla güvenlikte sınır tanımıyor.

A SMART TOUCH INTO LOCKS

With working feature of Audible or silent operation, Recognize a total of 200 different fingerprints and provide ease of use in different languages Smart design X10 Fingerprint Reader Unit X10 Smart Lock Compatible with the system which does not limit the security.





HIRDAVAT GRUBU

HARDWARE GROUP

TAM
KAPSAM
Güvenlik
Full Scope Security

ASMA KİLİTLER

PADLOCKS



KDO01/10-160

GRİ DÖKÜM
IRON
60 mm

KDO01/10-120



GRİ DÖKÜM
IRON
20 mm

KDO01/10-125



GRİ DÖKÜM
IRON
25 mm

KDO01/10-130



GRİ DÖKÜM
IRON
30 mm

KDO01/10-140



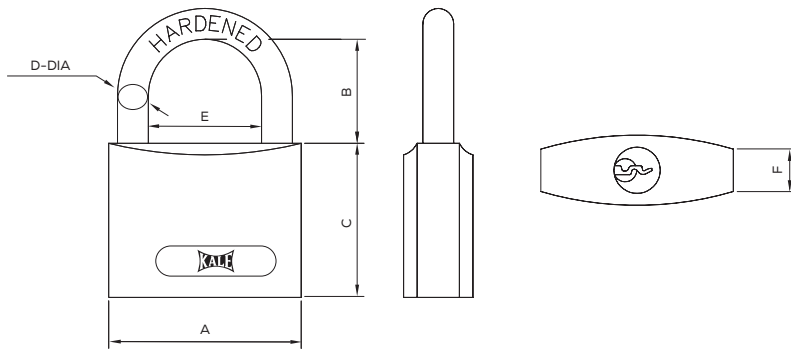
GRİ DÖKÜM
IRON
40 mm

KDO01/10-150



GRİ DÖKÜM
IRON
50 mm

TEKNİK BİLGİLER | TECHNICAL SPECIFICATIONS



	TİP/TYPE	A	B	C	D	E	F
	KDO01/10-120	20	21 mm	21	11.1	3.3	10.7
	KDO01/10-125	25	25 mm	24	13.8	4.3	12.5
	KDO01/10-130	30	32 mm	30	16.4	5.3	15
	KDO01/10-140	40	38 mm	34	21.7	6.3	17.7
	KDO01/10-150	50	50 mm	41	25	9	23
	KDO01/10-160	60	63 mm	50	32.3	10.5	26.5



KD001/10-260

SARI
BRASS
60 mm

KD001/10-220



SARI
BRASS
20 mm

KD001/10-225



SARI
BRASS
25 mm

KD001/10-230



SARI
BRASS
30 mm

KD001/10-240



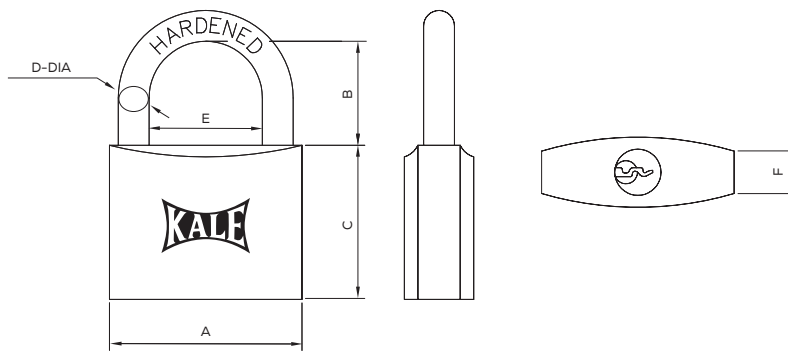
SARI
BRASS
40 mm

KD001/10-250



SARI
BRASS
50 mm

TEKNİK BİLGİLER | TECHNICAL SPECIFICATIONS



	TİP/TYPE	A	B	C	D	E	F
	KD001/10-220	20	21 mm	21	11.1	3.3	10.5
	KD001/10-225	25	25 mm	24	13.8	4.3	11.5
	KD001/10-230	30	32 mm	30	16.4	5.3	13.5
	KD001/10-240	40	38 mm	34	21.7	6.3	15
	KD001/10-250	50	50 mm	39	25	8	16
	KD001/10-260	60	60 mm	45	32	10	18.5

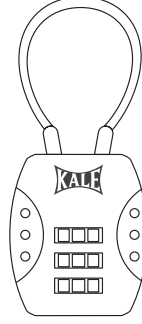
ASMA KİLİTLER PADLOCKS



KD001/20-100

3 BASAMAKLI ŞİFRELEME
3 DIGIT CODE

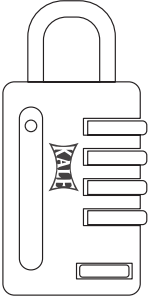
TEKNİK BİLGİLER | TECHNICAL SPECIFICATIONS



KD001/20-100

TİP/TYPE	20-100
G/W	27 mm
Y/H	38 mm

TEKNİK BİLGİLER | TECHNICAL SPECIFICATIONS



KD001/20-200

TİP/TYPE	20-200
G/W	27 mm
Y/H	50 mm

KD001/20-200

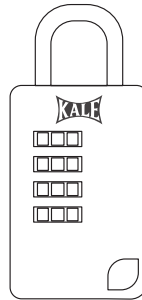
4 BASAMAKLI ŞİFRELEME
(BİLGİ PENCERELİ)
4 DIGIT CODE
(WITH REVOLVING ID TAG)



KD001/20-300

4 BASAMAKLI ŞİFRELEME
4 DIGIT CODE

TEKNİK BİLGİLER | TECHNICAL SPECIFICATIONS



KD001/20-300

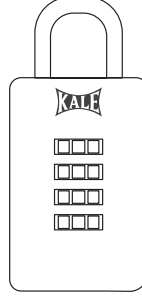
TİP/TYPE	20-300
G/W	31 mm
Y/H	55 mm



KD001/20-400

4 BASAMAKLI ŞİFRELEME
4 DIGIT CODE

TEKNİK BİLGİLER | TECHNICAL SPECIFICATIONS



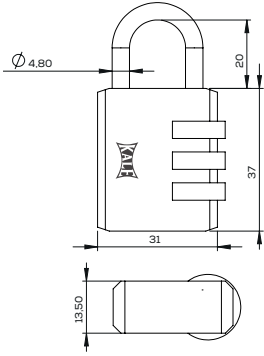
KD001/20-400

TİP/TYPE 20-400

G/W 40 mm

Y/H 55 mm

TEKNİK BİLGİLER | TECHNICAL SPECIFICATIONS



KD001/20-700

TİP/TYPE 20-700

G/W 31 mm

Y/H 37 mm

K/T 13.5 mm

KD001/20-700

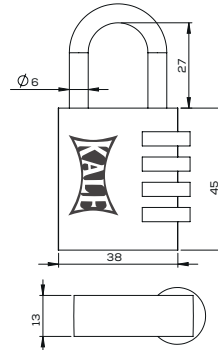
3 BASAMAKLI ŞİFRELEME
3 DIGIT CODE
31 mm



KD001/20-800

4 BASAMAKLI ŞİFRELEME
4 DIGIT CODE
38 mm

TEKNİK BİLGİLER | TECHNICAL SPECIFICATIONS



KD001/20-800

TİP/TYPE 20-800

G/W 38 mm

Y/H 45 mm

K/T 13 mm



ASMA KİLİTLER PADLOCKS



KD001/21-100



PİRİNÇ
4 ŞİFRELEMELİ
BRASS
4 DIGIT
21 mm

KD001/21-200

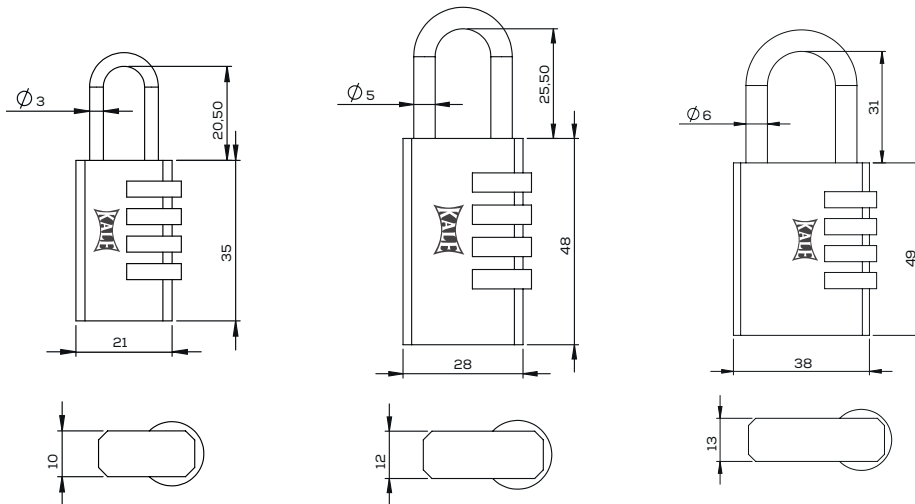


PİRİNÇ
4 ŞİFRELEMELİ
BRASS
4 DIGIT
28 mm

KD001/21-300

PİRİNÇ-4 ŞİFRELEMELİ
BRASS-4 DIGIT
38 mm

TEKNİK BİLGİLER | TECHNICAL SPECIFICATIONS



	KD001/21-100	KD001/21-200	KD001/21-300
TİP/TYPE	21-100	21-200	21-300
G/W	21 mm	28 mm	38 mm
Y/H	35 mm	48 mm	49 mm
K/T	10 mm	12 mm	13 mm



KD001/10-640

PİRİNÇ-SATEN KROM KAPLAMA
BRASS-SATIN CHROME PLATED
40 mm



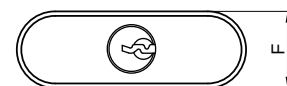
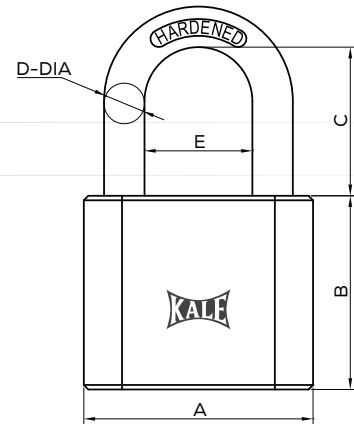
KD001/10-650
PİRİNÇ-SATEN KROM
KAPLAMA
BRASS-SATIN CHROME
PLATED
50 mm



KD001/10-660
PİRİNÇ-SATEN KROM
KAPLAMA
BRASS-SATIN CHROME
PLATED
60 mm

TEKNİK BİLGİLER | TECHNICAL SPECIFICATIONS

	TİP/TYPE	A	B	C	D	E	F
KD001/10-640	40	42 mm	40	26	7	20.5	16
KD001/10-650	50	51 mm	43	33	9	24	17
KD001/10-660	60	62 mm	50	42	11	31.5	19





KD001/10-750

PASLANMAZ ÇELİK
STAINLESS STEEL
50 mm



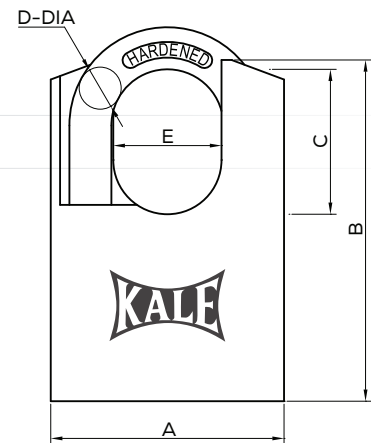
KD001/10-760
PASLANMAZ ÇELİK
STAINLESS STEEL
60 mm



KD001/10-770
PASLANMAZ ÇELİK
STAINLESS STEEL
70 mm

TEKNİK BİLGİLER | TECHNICAL SPECIFICATIONS

	TİP/TYPE	A	B	C	D	E	F
KD001/10-750	50	50 mm	73	31	9.8	23.2	21
KD001/10-760	60	60 mm	85	36	10.8	27.2	21.5
KD001/10-770	70	70 mm	90	41	11.8	35.2	21.5





KD001/50-160

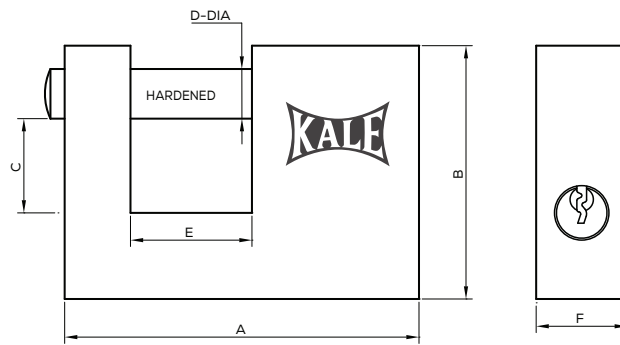
YATAY PİRİNÇ-SATEN KROM KAPLAMA
RECTANGULAR BRASS-SATIN CHROME PLATED
60 mm



KD001/50-260

YATAY PİRİNÇ-MAT SARI
RECTANGULAR BRASS-SAND POLISHED
60 mm

TEKNİK BİLGİLER | TECHNICAL SPECIFICATIONS



	TİP/TYPE	A	B	C	D	E	F
	KD001 50-160	60 mm	45	17.1	9.8	20	15
	KD001 50-170	70 mm	50	18.6	9.8	24	18
	KD001 50-180	80 mm	55	21.6	9.8	30	19
	KD001/50-260	60 mm	45	17.1	9.8	20	15
	KD001/50-270	70 mm	50	18.6	9.8	24	18
	KD001/50-280	80 mm	55	21.6	9.8	30	19

ASMA KİLİTLER PADLOCKS



KD001/70-530

ÇELİK UZUN KANCA-DÖKÜM
HARDENED STEEL LONG SHACKLE-IRON
30 mm

KD001/70-540



ÇELİK UZUN KANCA
DÖKÜM
HARDENED STEEL LONG
SHACKLE
IRON
40 mm

KD001/70-550



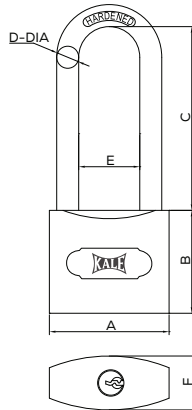
ÇELİK UZUN KANCA
DÖKÜM
HARDENED STEEL LONG
SHACKLE
IRON
50 mm

KD001/70-560



ÇELİK UZUN KANCA
DÖKÜM
HARDENED STEEL LONG
SHACKLE
IRON
60 mm

TEKNİK BİLGİLER | TECHNICAL SPECIFICATIONS



	TİP/TYPE	A	B	C	D	E	F
KD001/70-530	30	32	30	48	5.3	16.7	15
KD001/70-540	40	38	34	56.2	6.3	19.7	17.7
KD001/70-550	50	50	41	60	9	25	23
KD001/70-560	60	63	50	72.3	10.5	32.5	26.5



KD001/70-630

ÇELİK UZUN KANCA-SARI
HARDENED STEEL LONG SHACKLE-BRASS
30 mm



KD001/70-640
ÇELİK UZUN KANCA-SARI
HARDENED STEEL LONG SHACKLE-BRASS
40 mm



KD001/70-650
ÇELİK UZUN KANCA-SARI
HARDENED STEEL LONG SHACKLE-BRASS
50 mm



KD001/70-660
ÇELİK UZUN KANCA-SARI
HARDENED STEEL LONG SHACKLE-BRASS
60 mm



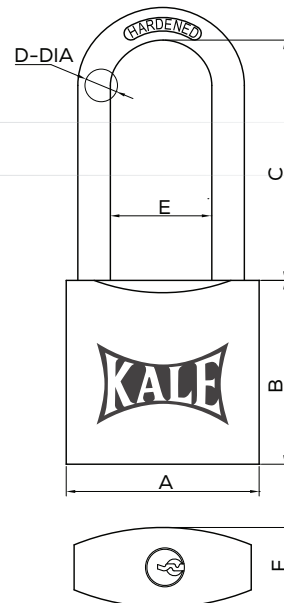
Uzun Kancalı
Long Shackle



Maksimum Koruma
Maximum Protection

TEKNİK BİLGİLER | TECHNICAL SPECIFICATIONS

	TİP/TYPE	A	B	C	D	E	F
KD001/70-630	30	32	30	47.9	5.3	16.7	13.8
KD001/70-640	40	38	34	56.1	6.3	19.7	15.2
KD001/70-650	50	50	39	55	8	26	16
KD001/70-660	60	60	45	60	10	31	18.5



KAPI HİDROLİKLERİ

DOOR CLOSERS



KD002/50-220-0

GÜMÜŞ
SILVER



KD002/50-440-0

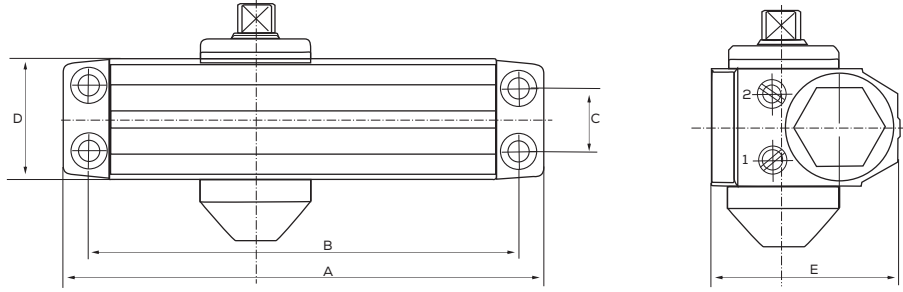
GÜMÜŞ
SILVER



KD002/50-330-0

GÜMÜŞ
SILVER

TEKNİK BİLGİLER | TECHNICAL SPECIFICATIONS



	A	B	C	D	E
KD002/50-220-0	186	168	19	44.5	67
KD002/50-330-0	223	206	19	44.5	72.5
KD002/50-440-0	248	230	19	44.5	72.5

	KD002/50-220-0	KD002/50-330-0	KD002/50-440-0
TİP/TYPE	Standart/Standard	Standart/Standard	Standart/Standard
RENK/COLOR	Gümüş/Silver	Gümüş/Silver	Gümüş/Silver
KAPAMA GÜCÜ/CLOSING POWER	2	3	4
KAPI CİNSİ/DOOR TYPE	Ahşap/Wooden	Ahşap, Demir/Wooden, Iron	Demir, Çelik/Iron, Steel
KAPI ÖLÇÜSÜ/DOOR DIMENSIONS	800x2100 mm	950x2100 mm	1050x2400 mm
KAPI AĞIRLIĞI/DOOR WEIGHT	20-45 kg	40-65 kg	60-85 kg



KD002/50-400-0

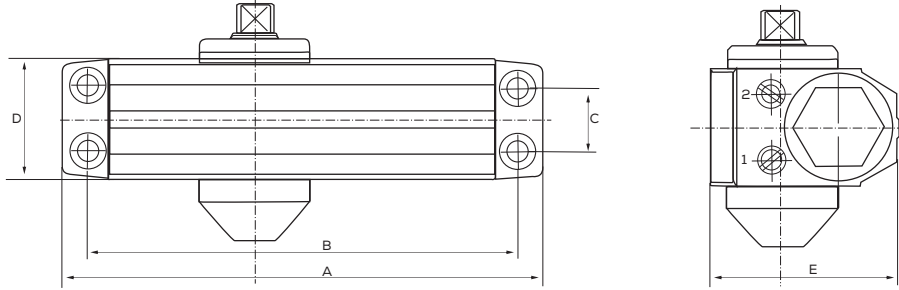
GÜMÜŞ
SILVER



KD002/50-550-0

GÜMÜŞ
SILVER

TEKNİK BİLGİLER | TECHNICAL SPECIFICATIONS



	A	B	C	D	E
KD002/50-550-0	248	230	19	44.5	72
KD002/50-400-0	248	230	19	44.5	72.5

	KD002/50-400-0	KD002/50-550-0
TİP/TYPE	Güç Ayarlı/Power Adjustable	Standart/Standard
RENK/COLOR	Gümüş/Silver	Gümüş/Silver
KAPAMA GÜCÜ/CLOSING POWER	2-5	5
KAPI CİNSİ/DOOR TYPE	Demir, Çelik/Iron, Steel	Çelik/Steel
KAPI ÖLÇÜSÜ/DOOR DIMENSIONS	1200x2400 mm	1200x2400 mm
KAPI AĞIRLIĞI/DOOR WEIGHT	25-120 kg	80-120 kg

KAPI HİDROLİKLERİ

DOOR CLOSERS

YENİ
NEW



EN 1154'e göre sertifikalandırılmış
2-5 ayarlanabilir kapanma gücü
Adjustable power size between
2-5 according to EN1154



EN 1634'e göre sertifikalandırılmış
65 dakikaya kadar yangına dayanıklılık
65 minutes fire certification
according to EN1634



Yangın ve duman kontrollü kapılarda
kullanıma uygun. CE sertifikalı
Suitable to use on fire & smoke doors.
CE certified

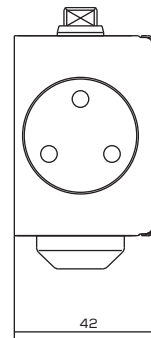
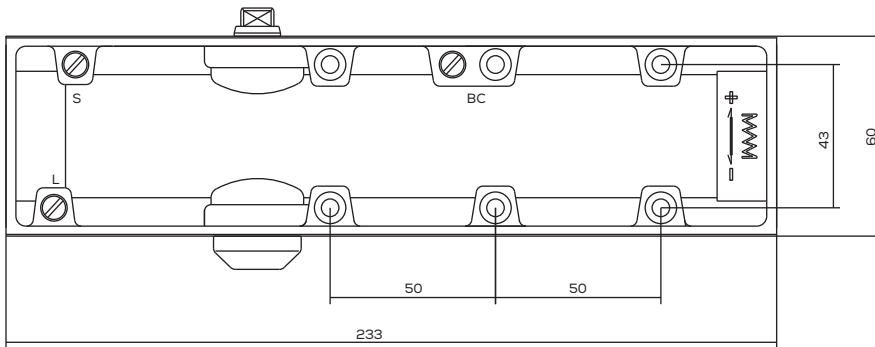


500.000 açılım test sertifikalı,
EN 1154
500.000 opening cycle according
to EN1154

KD002/50-650

GÜMÜŞ-GÜÇ AYARLI
SILVER-POWER ADJUSTABLE

TEKNİK BİLGİLER | TECHNICAL SPECIFICATIONS



KD002/50-650

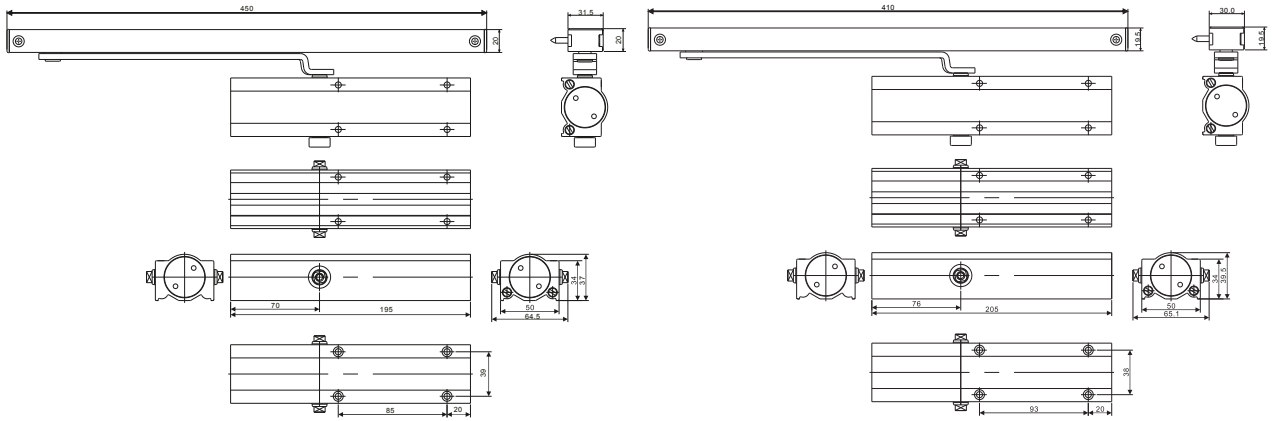
TİP/TYPE	Güç Ayarlı/Power Adjustable
RENK/COLOR	Gümüş/Silver
KAPAMA GÜCÜ/CLOSING POWER	2-5
KAPI CİNSİ/DOOR TYPE	Demir, Çelik/Iron, Steel
KAPI ÖLÇÜSÜ/DOOR DIMENSIONS	1200x2400 mm
KAPI AĞIRLIĞI/DOOR WEIGHT	25-120 kg
FONKSİYON/FUNCTION	Çarpma Önleyici-65 derecede devreye girer./Back Check-Activates at 65 degree.
SERTİFİKA/CERTIFICATION	EN 1154 Kalite-EN 1634 Yangın 65 dakika/EN1154 cycle test report-EN1634 Fire test report



KD002/40-330

PASLANMAZ KAPAK-RAYLI
STAINLESS STEEL COVER WITH SLIDING ARM

TEKNİK BİLGİLER | TECHNICAL SPECIFICATIONS



KD002/40-330

KD002/40-440

TİP/TYPE	Raylı, 3 aşamalı/With sliding arm-3 levels	Raylı, 3 aşamalı/With sliding arm-3 levels
RENK/COLOR	Kapak; Paslanmaz, Gövde; Alüminyum Cover; Stainless Steel, Body; Aluminium	Kapak; Paslanmaz, Gövde; Alüminyum Cover; Stainless Steel, Body; Aluminium
KAPAMA GÜCÜ/CLOSING POWER	3 no'lu valf kapatıldığında 2 kademeli çalışma fonksiyonu When no. 3 valve is closed, it runs on 2 levels	700-1500 mm arasında ayarlanabilen kapı rayı stoperi, paslanmaz dekoratif yapı/Adjustable door stopper between 700-1500 mm stainless body
KAPI CİNSİ/DOOR TYPE	Alüminyum, PVC, Ahşap, Demir Doğrama Aluminium, PVC, Wooden, Iron	Alüminyum, PVC, Ahşap, Demir Doğrama, Çelik Aluminium, PVC, Wooden, Iron, Steel
KAPI ÖLÇÜSÜ/DOOR DIMENSIONS	1000 mm	1100 mm
KAPI AĞIRLIĞI/DOOR WEIGHT	Maksimum 65 kg/Max65 kg	Maksimum 90 kg/Max90 kg

KAPI HİDROLİKLERİ DOOR CLOSERS



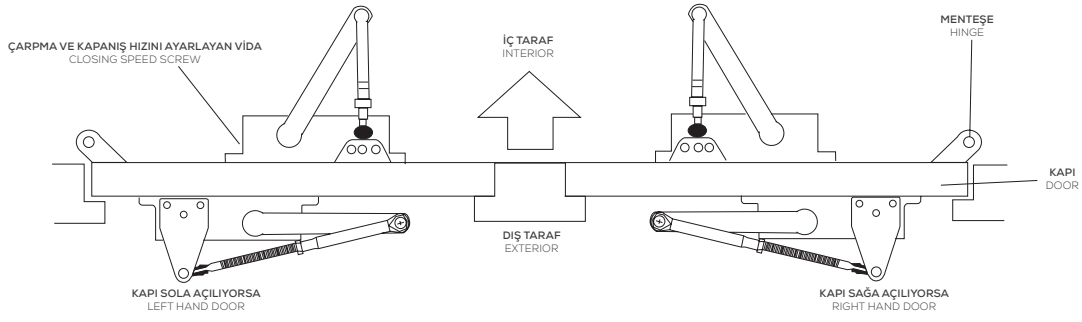
KD002/70-330

GÜMÜŞ-GÖMME • RAYLI
SILVER-CONCEALED • SLIDING ARM

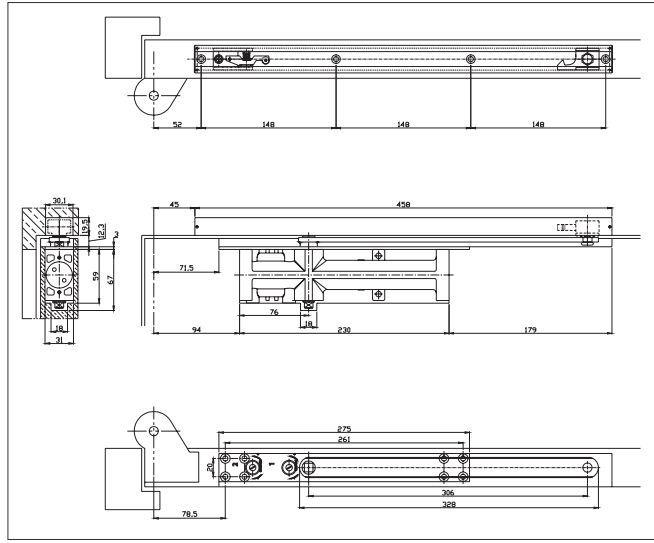
TEKNİK BİLGİLER | TECHNICAL SPECIFICATIONS

KD002/70-330

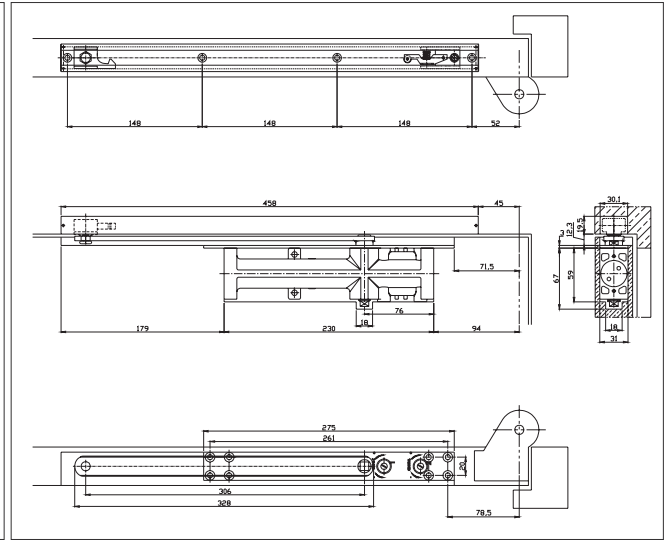
TİP/TYPE	Raylı/With sliding arm
RENK/COLOR	Gümüş/Silver
KAPAMA GÜCÜ/CLOSING POWER	2 farklı valf uygulaması ile farklı kapanma ve çarpma hızı 2 different valve function to adjust closing and latching speed.
KAPI CİNSİ/DOOR TYPE	Alüminyum, PVC, Ahşap/Aluminium, PVC, Wooden
KAPI ÖLÇÜSÜ/DOOR DIMENSIONS	1000 mm
KAPI AĞIRLIĞI/DOOR WEIGHT	Maksimum 60 kg/Max 60 kg



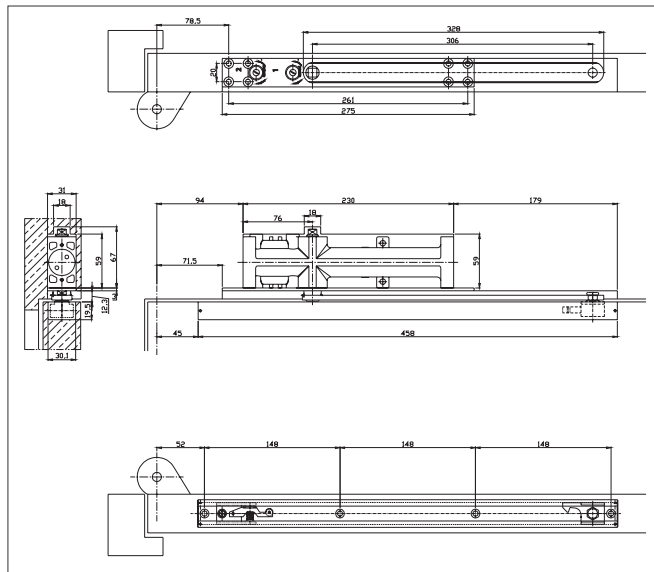
SOLA AÇILAN KAPILAR
LEFT HAND OPENING



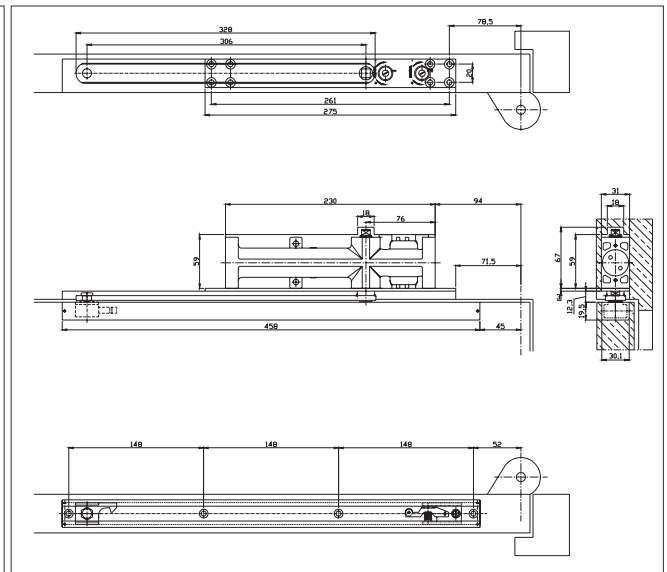
SAĞA AÇILAN KAPILAR
RIGHT HAND OPENING



SOLA AÇILAN KAPI PERVAZI MONTAJI
LEFT HAND OPENING TOP JAMB INSTALLATION

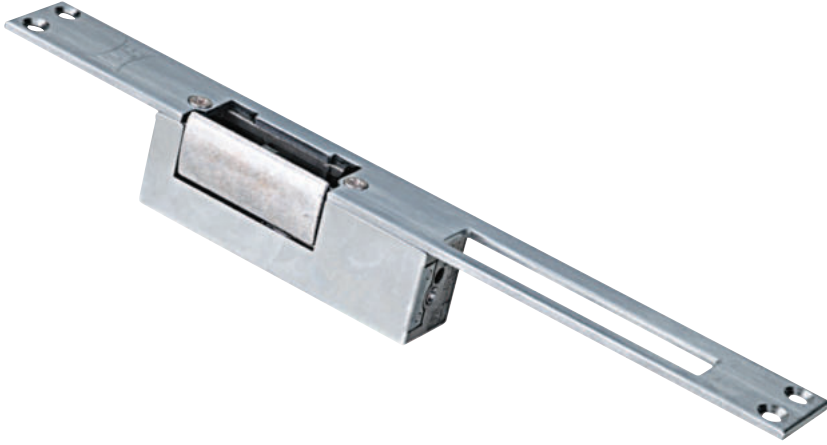


SAĞA AÇILAN KAPI PERVAZI MONTAJI
RIGHT HAND OPENING TOP JAMB INSTALLATION



ELEKTRİKLİ KAPI KARŞILIKLARI

ELECTRICAL DOOR OPENERS



KD012/10-211

PASLANMAZ AYNALI
STAINLESS STEEL FOREND PLATE

KD012/20-124



MULTİ TİPİ
MULTI TYPE

KD012/20-125



MONOBLOK TİPİ
MONOBLOK TYPE

KD012/20-222



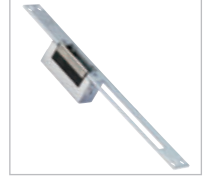
PASLANMAZ AYNALI
STAINLESS STEEL
FOREND PLATE

KD012/20-311



PASLANMAZ AYNALI
SERBEST GEÇİŞ
STAINLESS STEEL
FOREND PLATE

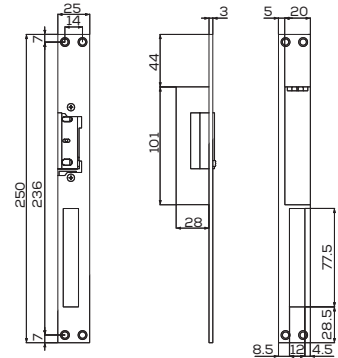
KD012/20-332



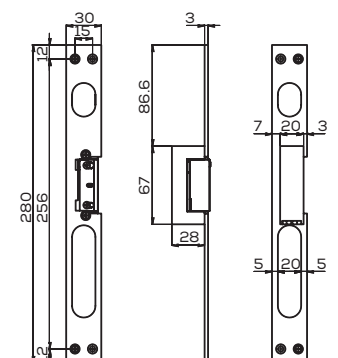
PASLANMAZ AYNALI
SERBEST GEÇİŞ
STAINLESS STEEL
FOREND PLATE

TEKNİK BİLGİLER | TECHNICAL SPECIFICATIONS

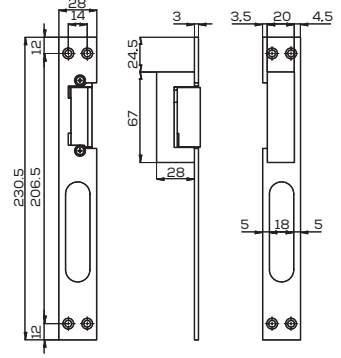
	KD012/10-211
GÖVDE/BODY	Zamak/Zinc Alloy
AYNA/PLATE	Paslanmaz/Stainless Steel
MANDAL/LATCH	Zamak/Zinc Alloy
KİLİT TİPİ/LOCK TYPE	Silindirik Gömme Kilitler/All Cylindrical Mortise Locks
ÇALIŞMA PRENSİBİ/WORKING TYPE	Enerji varken açık, Enerji kesildiğinde kilitli When energized open (fail secure), when energy is cut locked
ÇALIŞMA VOLTAJİ/WORKING VOLTAGE	12 Volt AC/DC
KUVVET DAYANIMI/APPLICABLE FORCE	250 kg
KULLANIM/USAGE	Asimetrik gövde/Sağ ve sol yön uyumlu Asymmetrical body/Suitable for right or left usage



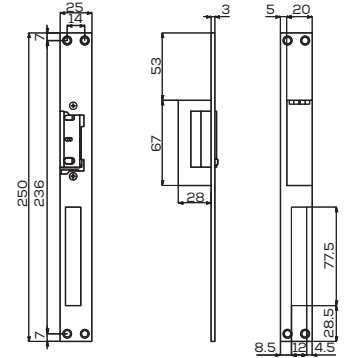
	KD012/20-124
GÖVDE/BODY	Zamak/Zinc Alloy
AYNA/PLATE	Paslanmaz/Stainless Steel
MANDAL/LATCH	Zamak/Zinc Alloy
KİLİT TİPİ/LOCK TYPE	Multi Tip Kilitler/Multi Type Locks
ÇALIŞMA PRENSİBİ/WORKING TYPE	Enerji varken açık, Enerji kesildiğinde kilitli When energized open (fail secure), when energy is cut locked
ÇALIŞMA VOLTAJİ/WORKING VOLTAGE	12 Volt AC/DC
KUVVET DAYANIMI/APPLICABLE FORCE	250 kg
KULLANIM/USAGE	Simetrik gövde/Sağ ve sol yön uyumlu Symmetrical body/Suitable for right or left usage



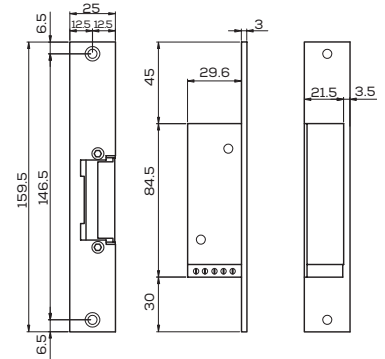
KD012/20-125	
GÖVDE/BODY	Zamak/Zinc Alloy
AYNA/PLATE	Paslanmaz/Stainless Steel
MANDAL/LATCH	Zamak/Zinc Alloy
KİLİT TİPİ/LOCK TYPE	Monoblok Tip Kilitler/Monoblok Type Locks
ÇALIŞMA PRENSİBİ/WORKING TYPE	Enerji varken açık, enerji kesildiğinde kilitli When energized open (fail secure), when energy is cut locked
ÇALIŞMA VOLTAJİ/WORKING VOLTAGE	12 Volt AC/DC
KUVVET DAYANIMI/APPLICABLE FORCE	250 kg
KULLANIM/USAGE	Simetrik gövde/Sağ ve sol yön uyumlu Symmetrical body/Suitable for right or left usage



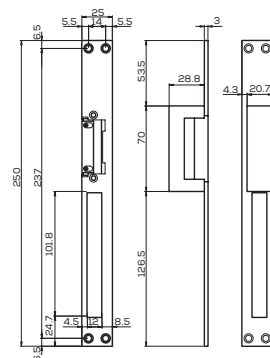
KD012/20-222	
GÖVDE/BODY	Zamak/Zinc Alloy
AYNA/PLATE	Paslanmaz/Stainless Steel
MANDAL/LATCH	Zamak/Zinc Alloy
KİLİT TİPİ/LOCK TYPE	Silindirli Gömme Kilitler/All Cylindrical Mortise Locks
ÇALIŞMA PRENSİBİ/WORKING TYPE	Enerji varken açık, enerji kesildiğinde kilitli When energized open (fail secure), when energy is cut locked
ÇALIŞMA VOLTAJİ/WORKING VOLTAGE	12 Volt AC/DC
KUVVET DAYANIMI/APPLICABLE FORCE	250 kg
KULLANIM/USAGE	Simetrik gövde/Sağ ve sol yön uyumlu Symmetrical body/Suitable for right or left usage



KD012/20-311	
GÖVDE/BODY	Zamak/Zinc Alloy
AYNA/PLATE	Paslanmaz/Stainless Steel
MANDAL/LATCH	Zamak/Zinc Alloy
KİLİT TİPİ/LOCK TYPE	Silindirli Gömme Kilitler/All Cylindrical Mortise Locks
ÇALIŞMA PRENSİBİ/WORKING TYPE	Enerji varken açık, Enerji kesildiğinde kilitli When energized open (fail secure), when energy is cut locked
ÇALIŞMA VOLTAJİ/WORKING VOLTAGE	12 Volt AC/DC
KUVVET DAYANIMI/APPLICABLE FORCE	1000 kg
KULLANIM/USAGE	Asimetrik gövde/Sağ ve sol yön uyumlu Asymmetrical body/Suitable for right or left usage



KD012/20-332	
GÖVDE/BODY	Zamak/Zinc Alloy
AYNA/PLATE	Paslanmaz/Stainless Steel
MANDAL/LATCH	Zamak/Zinc Alloy
KİLİT TİPİ/LOCK TYPE	Silindirli Gömme Kilitler/All Cylindrical Mortise Locks
ÇALIŞMA PRENSİBİ/WORKING TYPE	Enerji varken açık, Enerji kesildiğinde kilitli When energized open (fail secure), when energy is cut locked
ÇALIŞMA VOLTAJİ/WORKING VOLTAGE	12 Volt AC/DC
KUVVET DAYANIMI/APPLICABLE FORCE	200 kg
KULLANIM/USAGE	Simetrik gövde/Sağ ve sol yön uyumlu Symmetrical body/Suitable for right or left usage



PANİK BARLAR

PANIC DEVICES



Panik Bar Bareli
Panic Device Cylinder
164YNO00001



Panik Bar Kolu
Panic Device Handle
KD040/30-291



KD040/30-280 B

TEK KANAT-BARELSİZ
SINGLE LEAF-W*O CYLINDER

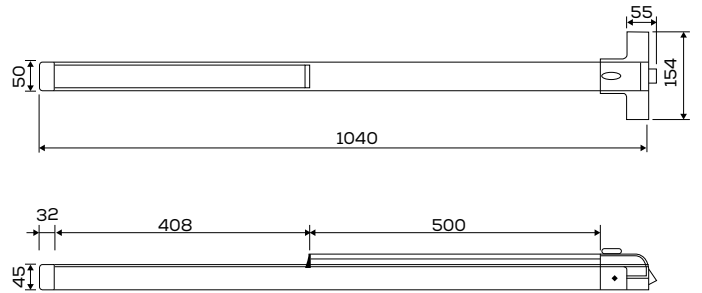
TEKNİK BİLGİLER | TECHNICAL SPECIFICATIONS



KD040/30-280 B

GÖVDE BODY	Alüminyum/Aluminium
MONTAJ INSTALLATION	Tek kanat kapılar ve yangın kapıları için It is suitable for single leaf doors & fire doors
KULLANIM USAGE	Sol veya sağ kapılara uyumludur. 1300 mm genişliğe kadar kapılar için uygundur. Boru şeklindeki çelik çubuk, sahada kapı genişliğine kadar kesilebilir. It can be used either left or right opening direction doors. It's applicable for doors width 1300*1300 mm. Steel handle bar can be cut according to door width during installation
KİLİT SİSTEMİ LOCKING SYSTEM	(Barel olursa KD040/30-280) dışarıdan kale 3 anahtarlı yuvarlak barel, içeriden Panik Bar Kale cylinder with 3 keys from outside (If with cylinder code is KD040/30-280), by Panic Bar inside
OPSİYONEL OPTIONAL	Dışarıdan 2 anahtarlı kilitle kol ünitesi Lockable outside handle unit with 2 keys

TEKNİK BİLGİLER | TECHNICAL SPECIFICATIONS



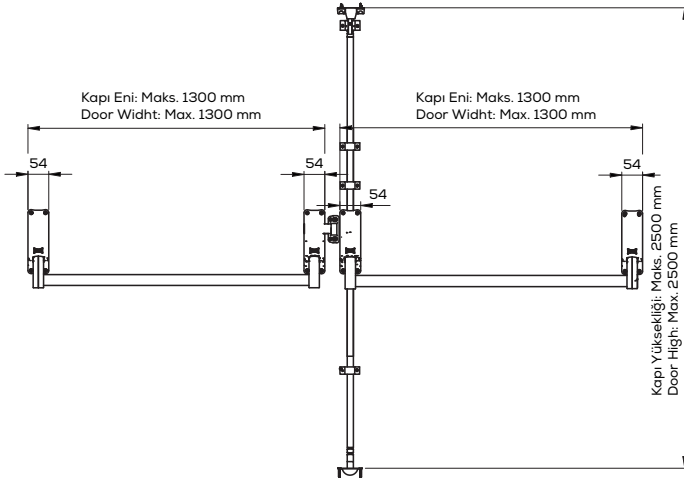
KD040/30-220B

TEK KANAT-BARELSİZ
SINGLE LEAF-W*O CYLINDER

KD040/30-220B

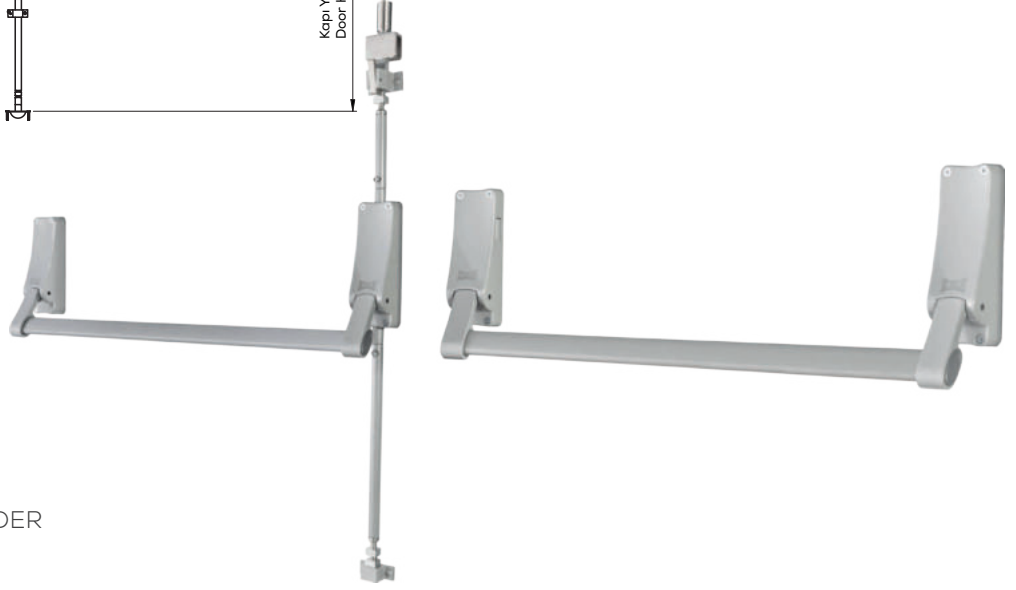
GÖVDE BODY	Çelik gövde-Yarım kol Painted steel chassis-Half Arm
MONTAJ INSTALLATION	Tek kanat kapılar için yatay montaj Horizontal installation for single doors
KULLANIM USAGE	Sağ veya sol kullanıma uygun Suitable for both left & right-handed doors
KİLİT SİSTEMİ LOCKING SYSTEM	Standart: Dışarıdan, Kale 3 anahtarlı barel, içeriden, barlı kilitle mekanizması ile Kale cylinder with 3 keys for external opening, touch bar mechanism from inside opening with safety function
SÜREKLİ GEÇİŞ CONSTANT FLOW	Sürekli geçiş için bar kilitleme seçeneği Dogging mechanism operated by knob
OPSİYONEL OPTIONAL	Dışarıdan 2 anahtarlı kilitle kol ile From outside by handle with rosette with 2 keys

TEKNİK BİLGİLER | TECHNICAL SPECIFICATIONS



KD040/30-285 B

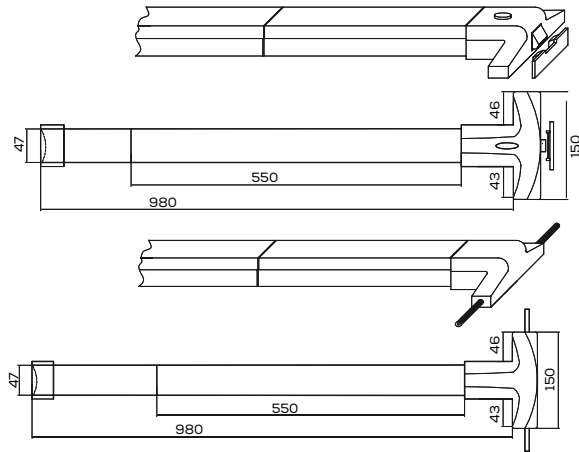
ÇİFT KANAT-BARELSİZ
DOUBLE LEAF-W*O CYLINDER



KD040/30-285 B

GÖVDE BODY	Alüminyum Aluminium
MONTAJ INSTALLATION	Çift kanat kapılar ve yangın kapıları için It is suitable for double leaf doors & fire doors Sol veya sađ kapılara uygundur. 1300+1300 mm genişliğe kadar kapılar için uygundur. Boru şeklindeki çelik çubuk, sahada kıapı genişliğine kadar kesilebilir.
KULLANIM USAGE	It can be used either Left or Right opening direction doors. It's applicable for doors width 1300+1300 mm. Steel Handle bar can be can cut according to Door width during insallation
OPSİYONEL OPTIONAL	Dışarıdan 2 anahtarlı kilitleme ünitesi Lockable outside handle unit with 2 keys
SABİT KANATTA FIXED LEAF	Alt ve üst noktadan çelik bar ile kilitleme, hareketli kanatta kilit mandalı ile kilitleme. Locked with steel bar on below & upper positioned, Deadbolt locking on movable leaf

TEKNİK BİLGİLER | TECHNICAL SPECIFICATIONS



KD040/30-270 B

GÖVDE BODY	Çelik gövde-Yarım kol Steel body-Half arm
MONTAJ INSTALLATION	Çift kanat kapılar için For double doors
KULLANIM USAGE	Sađ ve sol kullanıma uygun Suitable for both left & right-handed doors Standart: Dışarıdan, Kale 3 anahtarlı barel, içeriden, barlı kilit mekanizması ile emniyet fonksiyonlu. Opsiyonel: Dışarıdan, 2 anahtarlı kilitleme kol ile Sabit Kanatta; Alt ve üst noktadan çelik bar ile kilitleme Hareketli Kanatta; Kilit mandalı ile kilitleme
KİLİT SİSTEMİ LOCKING SYSTEM	Standart: Kale cylinder with 3 keys for external opening, touch bar mechanism from inside opening with safety function. Optional: From outside by handle with rosette with 2 keys. Moving Leaf: Locking by steel bar mechanism as lower & upper location
SÜREKLİ GEÇİŞ CONSTANT FLOW	Sürekli geçiş için bar kilitleme seçeneđi Bar mechanism operated by knob for constant flow



KD040/30-270 B
ÇİFT KANAT-BARELSİZ
DOUBLE LEAF-W*O CYLINDER

TOPUZLU KİLİTLER

CYLINDRICAL DOOR KNOBSETS



KD040/35-300

DIŐTAN FONKSİYONSUZ
İÇTEN BUTONLU-MAT SATEN
PLAIN FROM OUTSIDE
BUTTON LOCKING FROM INSIDE-MAT SATIN



KD040/35-301

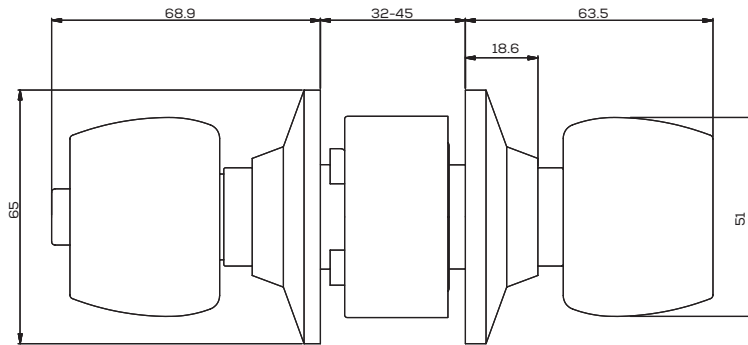
DIŐTAN FONKSİYONSUZ
İÇTEN BUTONLU-PİRİNÇ
PLAIN FROM OUTSIDE
BUTTON LOCKING FROM
INSIDE-BRASS



KD040/36-300

DIŐTAN FONKSİYONSUZ
İÇTEN MANDALLI-MAT SATEN
PLAIN FROM OUTSIDE
LATCHED FROM INSIDE-MAT SATIN

TEKNİK BİLGİLER | TECHNICAL SPECIFICATIONS



	KD040/35-300 KD040/35-301	KD040/36-300
RENK/COLOR	Mat Saten-Pirinç/Mat Satin-Brass	Mat Saten/Mat Satin
KULLANIM YERLERİ/PLACE OF USAGE	Banyo-WC kapıları/Bathroom & WC doors	Banyo-WC kapıları/Bathroom & WC doors
KAPI KALINLIĐI/DOOR THICKNESS	32-45 mm	32-45 mm
MERKEZ UZAKLIĐI/CENTRE LENGTH	60 mm/70 mm mandal ayarlı/Latch adjustable	60 mm/70 mm mandal ayarlı/Latch adjustable
MONTAJ/INSTALLATION	SaĐ ve sol açılım/Right-left opening	SaĐ ve sol açılım/Right-left opening
EMNİYET PİMİ/SAFETY BUTTON	Yok/No	Yok/No
KİLİTLEME BUTONU/LOCKING BUTTON	Var/Yes	Kilitleme Mandalı-Var/Locking Knob-Yes
OTOMATİK KİLİTLEME/AUTOMATIC LOCKING	Yok/No	Yok/No
AÇMA-KAPAMA FONKSİYONU/OPENING-CLOSING FUNCTION	DiŐtan fonksiyonsuz, içten butonlu Plain from outside, button locking from inside	DiŐtan fonksiyonsuz, içten mandallı Plain from outside, latched from inside
ANAHTAR/KEY	Anahtarsız/No	Anahtarsız/No
MASTER ANAHTAR SİSTEMİ/MASTER KEY SYSTEM	Yapılamaz/Not applicable	Yapılamaz/Not applicable
MASTERLAMA SEVİYESİ/MASTER LEVEL	Yapılamaz/Not applicable	Yapılamaz/Not applicable



KD040/35-310

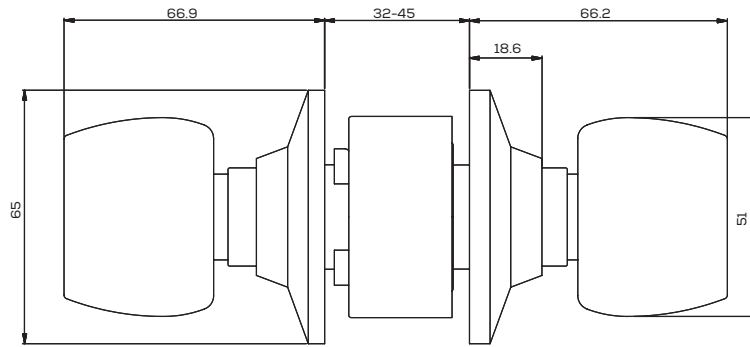
DIŐTAN ANAHTARLI
İÇTEN FONKSİYONSUZ-MAT SATEN
KEY OPERATION FROM OUTSIDE
PLAIN FROM INSIDE-MAT SATIN



KD040/35-311

DIŐTAN ANAHTARLI
İÇTEN FONKSİYONSUZ-PİRİNÇ
KEY OPERATION FROM OUTSIDE
PLAIN FROM INSIDE-BRASS

TEKNİK BİLGİLER | TECHNICAL SPECIFICATIONS



KD040/35-310 | KD040/35-311

RENK/COLOR	Mat Saten-Sarı/Mat Satin-Brass
KULLANIM YERLERİ/PLACE OF USAGE	Oda kapıları/Store doors
KAPI KALINLIĐI/DOOR THICKNESS	32-45 mm
MERKEZ UZAKLIĐI/CENTRE LENGTH	60 mm/70 mm mandal ayarlı/Latch adjustable
MONTAJ/INSTALLATION	SaĐ ve sol açılım/Right-left opening
EMNİYET PİMİ/SAFETY BUTTON	Var/Yes
KİLİTLEME BUTONU/LOCKING BUTTON	Yok/No
OTOMATİK KİLİTLEME/AUTOMATIC LOCKING	Var/Yes
AÇMA-KAPAMA FONKSİYONU/OPENING-CLOSING FUNCTION	DiŐtan anahtarlı, içten fonksiyonsuz/Key operation from outside, plain from inside
ANAHTAR/KEY	Standart 3 adet/Standard 3 pieces
MASTER ANAHTAR SİSTEMİ/MASTER KEY SYSTEM	Opsiyonel /Optional
MASTERLAMA SEVİYESİ/MASTER LEVEL	5 seviye/levels

TOPUZLU KİLİTLER

CYLINDRICAL DOOR KNOBSETS



KD040/35-320

DIŐTAN ANAHTARLI
İÇTEN BUTONLU-MAT SATEN
KEY OPERATION FROM OUTSIDE
BUTTON LOCKING FROM INSIDE-MAT SATIN



KD040/35-321

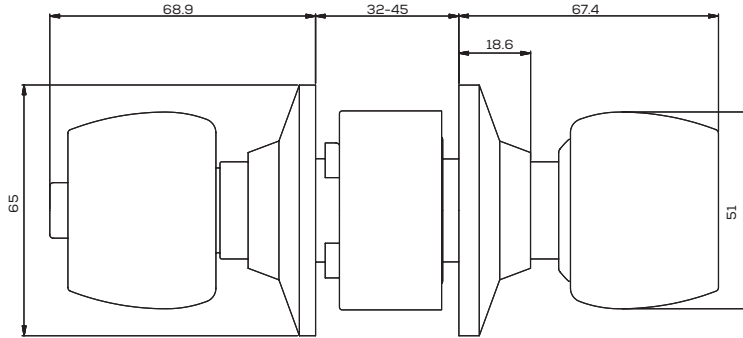
DIŐTAN ANAHTARLI
İÇTEN BUTONLU-PİRİNÇ
KEY OPERATION FROM
OUTSIDE BUTTON LOCKING
FROM INSIDE-BRASS



KD040/36-320

DIŐTAN ANAHTARLI
İÇTEN MANDALLI-MAT SATEN
KEY OPERATION FROM OUTSIDE
LATCHED FROM INSIDE-MAT SATIN

TEKNİK BİLGİLER | TECHNICAL SPECIFICATIONS



	KD040/35-320 KD040/35-321	KD040/36-320
RENK/COLOR	Mat Saten-Piring/Mat Satin-Brass	Mat Saten/Mat Satin
KULLANIM YERLERİ/PLACE OF USAGE	Giriő kapıları/Entrance doors	Giriő kapıları/Entrance doors
KAPI KALINLIĐI/DOOR THICKNESS	32-45 mm	32-45 mm
MERKEZ UZAKLIĐI/CENTRE LENGTH	60 mm/70 mm mandal ayarlı/Latch adjustable	60 mm/70 mm mandal ayarlı/Latch adjustable
MONTAJ/INSTALLATION	SaĐ ve sol açılım/Right-left opening	SaĐ ve sol açılım/Right-left opening
EMNİYET PİMİ/SAFETY BUTTON	Var/Yes	Var/Yes
KİLİTLEME BUTONU/LOCKING BUTTON	Var/Yes	Kitleleme Mandalı-Var/Locking Knob-Yes
OTOMATİK KİLİTLEME/AUTOMATIC LOCKING	Yok/No	Yok/No
AÇMA-KAPAMA FONKSİYONU/OPENING-CLOSING FUNCTION	Diőtan anahtarlı, içten butonlu Key operation from outside button locking from inside	Diőtan anahtarlı, içten mandallı Key operation from outside, latched from inside
ANAHTAR/KEY	Standart 3 adet/Standard 3 pieces	Standart 2 adet/Standard 2 pieces
MASTER ANAHTAR SİSTEMİ/MASTER KEY SYSTEM	Opsiyonel/Optional	Yapılamaz/Not applicable
MASTERLAMA SEVİYESİ/MASTER LEVEL	5 seviye/levels	Yapılamaz/Not applicable



ELEKTRONİK GRUBU

ELECTRONIC GROUP

TAM
KAPSAM
Güvenlik
Full Scope Security

AYRICALIKLI KONAKLAMA İÇİN
AYRICALIKLI KONFOR

Kale i Serisi

i Serisi

Kale i Serisi kilit sisteminin yenilikçi özellikleri sayesinde işletmeler konuklarını samimi bir şekilde karşılıyor; konfor bir üst seviyeye taşıyor.

i Serisi Ekranlı Model TFT ekranında kullanıcıları isim soy isimleri, işletme logosu ve "Hoş Geldiniz" mesajıyla karşılıyor. i Serisi'nin ikinci modeli olan Göstergeli Model, kullanıcılara geçersiz kart uyarısı verirken; kullanıcıların tek tuşla 'Rahatsız Etmeyin' ve 'Odayı Temizleyin' seçeneklerine olanak sağlıyor.

PRIVILEGED COMFORT FOR
PRIVILEGED ACCOMMODATION

Kale i Series

Thanks to innovative features of Kale i Series locking system, hotels offer the best welcoming for their guests; the comfort is moved up to next level.

i Series with Screen is greeting users with their names & surnames, hotel's logo, and "Welcome" message. The second model, i Series with Panel directs users to reception in case of invalid card, and conveys "Do not disturb" and "Clean the room" warnings by one button touch.





İNNOVATİF/INNOVATIVE

1.77 inçlik TFT ekranda işletme logosu ve konuk ismiyle karşılama
Welcoming with logo and guest names on 1.77 inch TFT screen



İTERAKTİF/INTERACTIVE

Tek tuşla "Rahatsız Etmeyin" ve "Odayı Temizleyin" uyarıları
"Do not disturb" and "Clean the room" warnings by one button touch



İLGİLİ/INVOLVED

Geçersiz kart gösterildiğinde ilgili mercilere yönlendirme
Directing guests to reception in case of reading invalid cards



İNCE/IN SHAPE

13 mm ultra ince dış aksam, 22 mm kalınlığında iç kilit
13 mm ultra slim external option, 22 mm inside lock



İŞLEVSEL/INFORMATIVE

Ekrandan kullanıcı ismi, pil seviyesi, güncel tarih ve saat bilgilerinin kontrolü
On screen user name, battery level, actual date & hour info check

KARTLI KİLİTLER CARD OPERATED LOCKS

i Serisi

KONFOR YENİDEN
TANIMLANDI
COMFORT REDEFINED

KD040/80-701

i SERİSİ GÖSTERGELİ MODEL
i SERIES WITH INDICATOR PANEL



Mifare Teknolojisi/Otel Tipi
Mifare Technology/Hotel Type

HARİCİ PİL BESLEMESİ
EXTERNAL BATTERY
UNIT



GİZLİ BAREL
HIDDEN CYLINDER



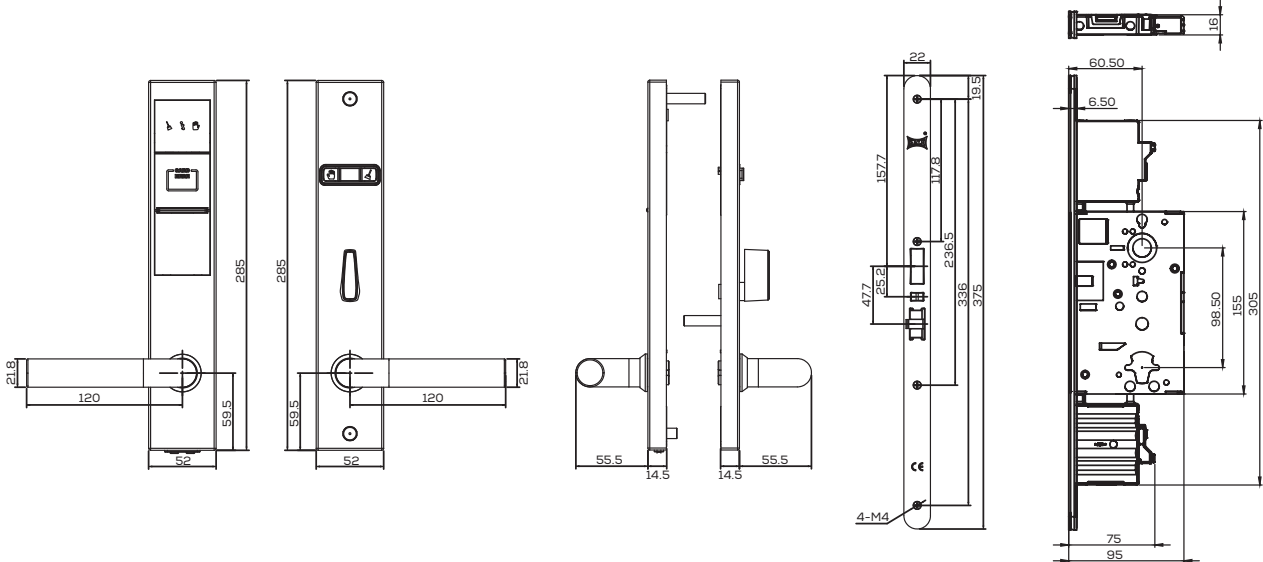
KOLAY
DEĞİŞTİRİLEBİLİR
PİL YUVALARI
EASY TO REPLACE
BATTERY COMPARTMENT



TEKNİK BİLGİLER | TECHNICAL SPECIFICATIONS

KD040/80-701

SİSTEM/SYSTEM	Elektronik devre kartı NXP (PHILIPS) 936/Electronic board NXP (PHILIPS) 936
İŞLETİM SİSTEMİ/FUNCTION	Otel veya Ofis versiyonu olarak kullanılabilir/It can be used either Hotel & Office versions
BİLGİ AKTARIMI/DATA TRANSFER	Radio sinyalleri ile/With radio signals
KART OKUYUCU PANELİ/CARD READER PANEL	Ekransız/Without Screen
FİZİKSEL TEMAS/PHYSICAL CONTACT	Yok/No
UZAKTAN KUMANDA/REMOTE CONTROL UNIT	Opsiyonel infrared kumanda/Optional Infrared Unit
BAKIM/MAINTENANCE	Gerektirmez/No Need
SINIRLAMA/LIMITATIONS	Tarih ve saat sınırlaması yapılabilir/Date & time settings can be done
ALARM FONKSİYONU/ALARM FUNCTION	Düşük voltaj, kapı kapanmadığında/Low voltage, the door is not closed
DÜŞÜK ENERJİ UYARISI/LOW POWER WARNING	Sesli/Audio
PİL ZAYIF UYARISI SONRASI AÇILIŞ OPENING AFTER LOW POWER WARNING	Minimum 50 kez açma izni/Audio alarm 50 times more opening afterwards
AÇILIŞ ZAMANI/UNLOCKING TIME	Kart okutulduktan 1 saniye sonra/1 second after card reading
GÜVENLİK KODU SİSTEMİ/SECURITY CODE SYSTEM	3 seviyeli/levels
ZAMAN KONTROLÜ/TIME CONTROL	mcu RTC
KART TEKNOLOJİSİ/CARD TECHNOLOGY	MIFARE 1K S50 kart 13,56 MHz, Kilitleme ve Enerji tasarrufu için/MIFARE 1K S50 card 13.56 MHz, for locking & energy savers
KART STANDARDI/CARD STANDARD	ISO/IEC 14443 A/ISO/IEC 14443 A
KART OKUMA HIZI/CARD READING TIME/SPEED	0,035 saniyeden daha az/Less than 0.035 second
KİLİT AÇIK KALMA ZAMANI/MOTOR LOCKING TIME	5 saniye/5 second
ÇALIŞMA SICAKLIĞI/WORKING TEMPERATURE	-15°C~+60°C
NEM ORANI/HUMIDITY RATE	15-95%RH
ÇALIŞMA FREKANSI/WORKING FREQUENCY	13.56MHz
ENERJİ/POWER VOLTAGE	DC9V-12V (4 adet 1,5 V AA alkalin pil ile)/DC9V-12V (4 pieces 1.5 V AA Alkaline Batteries)
GÜÇ SARFIYATI/POWER WASTE	Statik/Static<15 uA • Dinamik/Dynamic<120 mA
PİL KULLANIM ÖMRÜ/BATTERY LIFE	4x1,5V AA alkalin pil ile kullanıma bağlı olarak ortalama 18 ay/4x1,5V AA Alkaline Batteries, (apprx. 18 months depending on usage)
AĞIRLIK/WEIGHT	3,05 kg (iç kilit ve silindir ile)/3.15 kg (include 35 mm mortise and cylinder)
KAPI KALINLIĞI/DOOR THICKNESS	47 mm-56 mm
KAPI SEREN GENİŞLİĞİ/DOOR WIDTH	Minimum 125 mm/Minimum 75mm (may change depending on mortise lock)
İÇ KİLİT/MORTISE LOCK	Mikro elektronik motor ile-Ayna genişliği 22 mm/With micro electronic motor-Forend Plate width 22 mm
KAYIT HAFIZASI/RECORD MEMORY	1000 adet el terminali ile/1000 pieces by using hand terminal
SÜREKLİ GEÇİŞ MODU/CONSTANT PASSAGE MODE	Var/Yes
ARKADAN KİLİTLEME/DOUBLE LOCK	Mekanik topuz veya elektronik olarak butona basılarak/By back button or by turning knob manually
ARKADAN KİLİTLEME UYARISI/DOUBLE LOCKING WARNING	Işıklı ve sesli uyarı ile/Visual & sound warning
GÖSTERGE İŞARETLERİ/INDICATOR SIGNS	Ön panel üzerinde Rahatsız Etmeyiniz ve Odayı Temizleyiniz simgeleri/Do Not Disturb & Clean Room signs on front panel
KİLİTLEME/LOCKING	Mikro elektronik motor ile/With micro electronic motor
OPSİYONEL AÇILIŞ/OPTIONAL UNLOCKING	Mekanik anahtar ile/By mechanical key
HARİCİ PİL BESLEMESİ/EXTERNAL BATTERY BACK UP	Pil bitimi durumunda 9 V kare pil kullanılarak açılış yapılabilir./By using 9 V battery
TANIMSIZ KART UYARISI/UNREGISTERED CARD WARNING	Işıklı ve sesli uyarı ile/Visual & sound warning



KARTLI KİLİTLER CARD OPERATED LOCKS

i Serisi

KONUKLARA SAMİMİ
BİR KARŞILAMA
WARM WELCOME
TO GUESTS

KD040/80-710

i SERİSİ EKSPANLI MODEL
i SERIES WITH SCREEN



Mifare Teknolojisi/Otel Tipi
Mifare Technology/Hotel Type

TFT EKSPANLI
1.77" TFT SCREEN



GİZLİ BAREL
HIDDEN CYLINDER



HARİCİ PİL BESLEMESİ
EXTERNAL BATTERY UNIT



KARTLI KİLİTLER CARD OPERATED LOCKS

GÜVENLİĞİN VE
KONFORUN DORUĞU
THE HIGHEST LEVEL OF
SAFETY AND COMFORT

KD040/87-220

LÜKS SERİ-SATEN
LUXURY SERIES-SATIN



Mifare Teknolojisi/Otel Tipi
Mifare Technology/Hotel Type

GİZLİ BAREL
HIDDEN CYLINDER



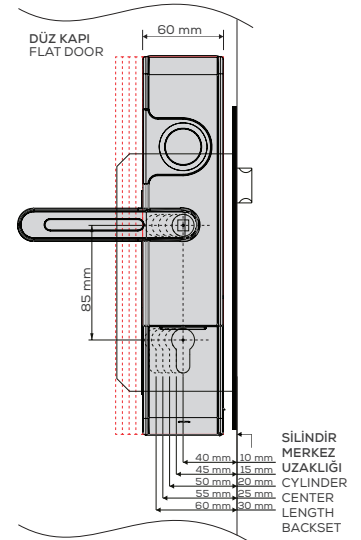
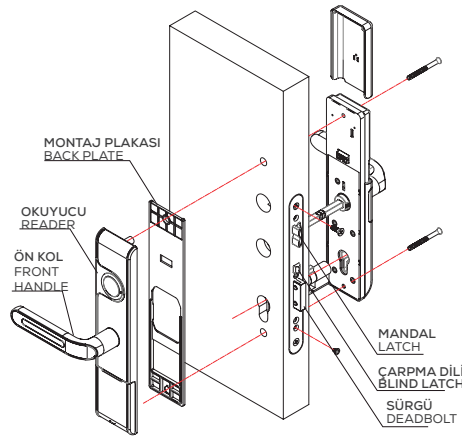
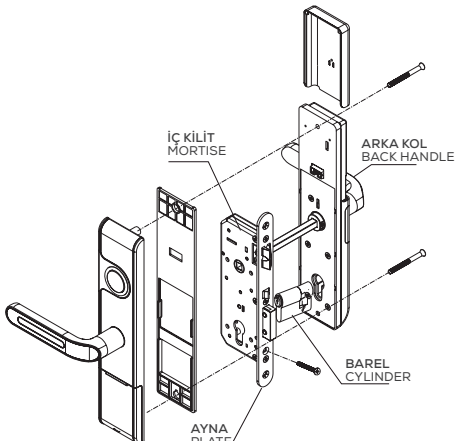
ELEKTRONİK
KİLİTLEME BUTONU
ELECTRONIC
LOCKING BUTTON



TEKNİK BİLGİLER | TECHNICAL SPECIFICATIONS

KD040/87-220

SİSTEM/SYSTEM	Elektronik devre kartı NXP (PHILIPS) 936/Electronic board NXP (PHILIPS) 936
BİLGİ AKTARIMI/DATA TRANSFER	Radio sinyalleri ile/With radio signals
FİZİKSEL TEMAS/PHYSICAL CONTACT	Yok/No
BAKIM/MAINTENANCE	Gerekirmez/No need
SINIRLAMA/LIMITATION	Saat ve tarih sınırlaması yapılabilir/Time and date can be limited
ALARM FONKSİYONU/ALARM FUNCTION	Düşük voltaj/Low voltage
DÜŞÜK ENERJİ UYARISI/LOW POWER WARNING	Sesli/Audio
PİL ZAYIF UYARISI SONRASI AÇILIŞ OPENING AFTER LOW POWER WARNING	Minimum 50 kez açma izni/Audio alarm 50 times more opening afterwards
AÇILIŞ ZAMANI/UNLOCKING TIME	Kart okutulduktan 1 saniye sonra/1 second after card reading
GÜVENLİK KODU SİSTEMİ/SECURITY CODE SYSTEM	3 seviyeli/levels
ZAMAN KONTROLÜ/TIME CONTROL	Mcu RTC
KART TEKNOLOJİSİ/CARD TECHNOLOGY	MIFARE 1K S50 kart 13,56 MHz, Kilitleme ve Enerji tasarrufu için/MIFARE 1K S50 card 13,56 MHz, for locking & energy savers
KART STANDARDI/CARD STANDARD	ISO/IEC 14443 A
KART OKUMA HIZI/CARD READING TIME/SPEED	0,035 saniyeden daha az/Less than 0.035 second
KİLİT AÇIK KALMA ZAMANI/MOTOR LOCKING TIME	5 saniye/5 second
ÇALIŞMA SICAKLIĞI/WORKING TEMPERATURE	-15°C~+60°C
NEM ORANI/HUMIDITY RATE	15-95%RH
ÇALIŞMA FREKANSI/WORKING FREQUENCY	13.56MHz
ENERJİ/POWER VOLTAGE	DC4.5V-6V (4 adet 1,5 V alkalin pil ile)/DC4.5V-6V (4 pieces 1.5 V AA alkaline batteries)
GÜÇ SARFIYATI/POWER WASTE	Statik/Static<15 uA • Dinamik/Dynamic<120 mA
PİL KULLANIM ÖMRÜ/BATTERY LIFE	4x1,5V AA alkalin pil ile kullanıma bağlı olarak ortalama 1 yıl/4x1,5V AA alkaline batteries, (apprx. 1 year depending on usage)
AĞIRLIK/WEIGHT	3,15 kg (35 mm iç kilitleme ve silindire ile)/3,15 kg (include 35 mm mortise and cylinder)
KAPI KALINLIĞI/DOOR THICKNESS	38 mm-70 mm
KAPI SEREN GENİŞLİĞİ/DOOR WIDTH	Minimum 75 mm (iç kilitleme göre değişebilir)/Minimum 75 mm (may change depending on mortise lock)
KAYIT HAFIZASI/RECORD MEMORY	1000 adet el terminali ile/1000 pieces by using hand terminal
SÜREKLİ GEÇİŞ MODU/CONSTANT PASSAGE MODE	Var/Yes
ARKADAN KİLİTLEME UYARISI DOUBLE LOCKING WARNING	Sesli & Görsel/Audio & Visual
UYGULANABİLEN KİLİTLER/APPLICABLE MORT	Opsiyonel (silindire gömme kilitleme)/Optional (cylinder mortise lock)
KİLİTLEME/LOCKING	Mikro elektronik motor ile/With micro electronic motor
GÖRSEL UYARI/VISUAL ALERT	Var/Yes
KAYAR TİP BAREL KAPAĞI/SLIDING TYPE CYLINDER COVE	Var/Yes
MONTAJ PLAKASI/BACK PLATE	Var/Yes
OPSİYONEL AÇILIŞ/OPTIONAL UNLOCKING	Mekanik anahtar ile/With mechanical key
TANIMSIZ KART UYARISI/UNREGISTERED CARD WARNING	Sesli/Audio



KARTLI KİLİTLER CARD OPERATED LOCKS

AKILLI VE
KONFORLU GEÇİŞ
SMART AND
COMFORTABLE ACCESS

KD040/87-250

LÜKS SERİ-SATEN
LUXURY SERIES-SATIN



Mifare Teknolojisi/Otel Tipi
Mifare Technology/Hotel Type

GİZLİ BAREL
HIDDEN CYLINDER



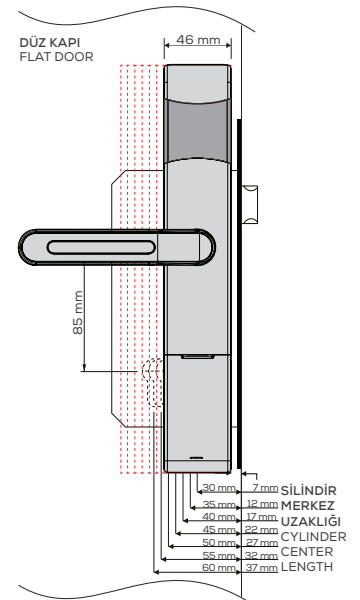
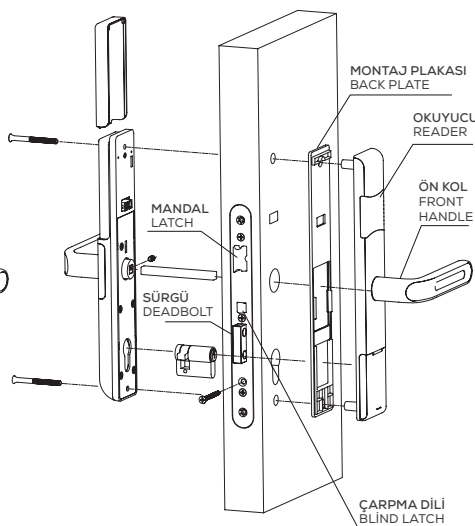
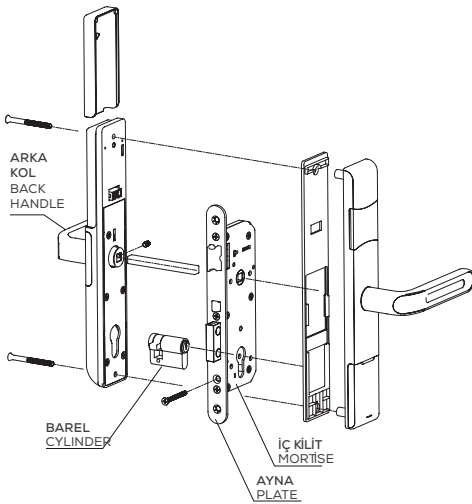
ELEKTRONİK
KİLİTLEME BUTONU
ELECTRONIC
LOCKING BUTTON



TEKNİK BİLGİLER | TECHNICAL SPECIFICATIONS

KD040/87-250

SİSTEM/SYSTEM	Elektronik devre kartı NXP (PHILIPS) 936/Electronic board NXP (PHILIPS) 936
BİLGİ AKTARIMI/DATA TRANSFER	Radyo sinyalleri ile/With radio signals
FİZİKSEL TEMAS/PHYSICAL CONTACT	Yok/No
BAKIM/MAINTENANCE	Gerektirmez/No need
SINIRLAMA/LIMITATION	Saat ve tarih sınırlaması yapılabilir/Time and date can be limited
ALARM FONKSİYONU/ALARM FUNCTION	Düşük voltaj/Low voltage
DÜŞÜK ENERJİ UYARISI/LOW POWER WARNING	Sesli/Audio
PİL ZAYIF UYARISI SONRASI AÇILIŞ OPENING AFTER LOW POWER WARNING	Minimum 50 kez açma izni/Audio alarm 50 times more opening afterwards
AÇILIŞ ZAMANI/UNLOCKING TIME	Kart okutulduktan 1 saniye sonra/1 second after card reading
GÜVENLİK KODU SİSTEMİ/SECURITY CODE SYSTEM	3 seviyeli/levels
ZAMAN KONTROLÜ/TIME CONTROL	Mcu RTC
KART TEKNOLOJİSİ/CARD TECHNOLOGY	MIFARE 1K S50 kart 13,56 MHz, Kilitleme ve Enerji tasarrufu için/MIFARE 1K S50 card 13,56 MHz, for locking & energy savers
KART STANDARDI/CARD STANDARD	ISO/IEC 14443 A
KART OKUMA HIZI/CARD READING TIME/SPEED	0,035 saniyeden daha az/Less than 0.035 second
KİLİT AÇIK KALMA ZAMANI/MOTOR LOCKING TIME	5 saniye/5 second
ÇALIŞMA SICAKLIĞI/WORKING TEMPERATURE	-15°C--+60°C
NEM ORANI/HUMIDITY RATE	15-95%RH
ÇALIŞMA FREKANSI/WORKING FREQUENCY	13.56MHz
ENERJİ/POWER VOLTAGE	DC4.5V-6V (4 adet 1,5 V alkalin pil ile)/DC4.5V-6V (4 pieces 1,5 V AA alkaline batteries)
GÜÇ SARFIYATI/POWER WASTE	Statik/Static:15 uA • Dinamik/Dynamic:120 mA
PİL KULLANIM ÖMRÜ/BATTERY LIFE	3x1,5V AA alkalin pil ile kullanıma bağlı olarak ortalama 1 yıl/3x1,5V AA Alkaline Batteries, (appr. 1 year depending on usage)
AĞIRLIK/WEIGHT	3,15 kg (35 mm iç kilit ve silindir ile)/3,15 kg (include 35 mm mortise and cylinder)
KAPI KALINLIĞI/DOOR THICKNESS	38 mm-70 mm
KAPI SEREN GENİŞLİĞİ/DOOR WIDTH	Minimum 75 mm (iç kilide göre değişebilir)/Minimum 75 mm (may change depending on mortise lock)
KAYIT HAFIZASI/RECORD MEMORY	1000 adet el terminali ile/1000 pieces by using hand terminal
SÜREKLİ GEÇİŞ MODU/CONSTANT PASSAGE MODE	Var/Yes
ARKADAN KİLİTLEME UYARISI DOUBLE LOCKING WARNING	Sesli & Görsel/Audio & Visual
UYGULANABİLEN KİLİTLER/APPLICABLE MORT	Opsiyonel (silindiri gömme kilit)/Optional (cylinder mortise lock)
KİLİTLEME/LOCKING	Mikro elektronik motor ile/With micro electronic motor
GÖRSEL UYARI/VISUAL ALERT	Var/Yes
KAYAR TİP BAREL KAPAĞI/SLIDING TYPE CYLINDER COVE	Var/Yes
MONTAJ PLAKASI/BACK PLATE	Var/Yes
OPSİYONEL AÇILIŞ/OPTIONAL UNLOCKING	Mekanik anahtar ile/With mechanical key
TANIMSIZ KART UYARISI/UNREGISTERED CARD WARNING	Sesli/Audio



KARTLI KİLİTLER CARD OPERATED LOCKS

KONAKLAMAYA
ESTETİK BİR YAKLAŞIM
AN AESTHETIC APPROACH
TO ACCOMMODATION

KD040/90-704

MANDALLI SERİ-SATEN
LATCHED SERIES-SATIN



Mifare Teknolojisi/Otel Tipi
Mifare Technology/Hotel Type

GİZLİ BAREL
HIDDEN CYLINDER



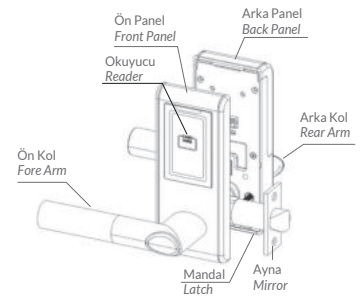
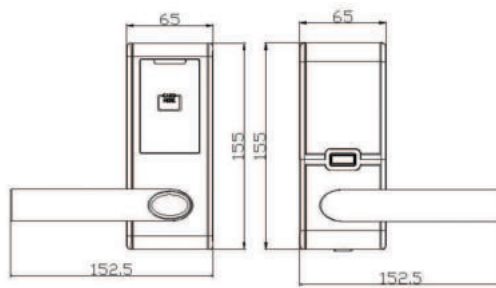
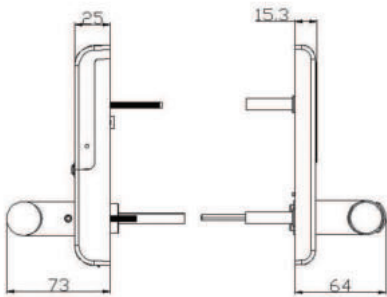
ELEKTRONİK
KİLİTLEME BUTONU
ELECTRONIC
LOCKING BUTTON



TEKNİK BİLGİLER | TECHNICAL SPECIFICATIONS

KD040/90-704

SİSTEM/SYSTEM	Elektronik devre kartı NXP (PHILIPS) 936/Electronic board NXP (PHILIPS) 936
BİLGİ AKTARIMI/DATA TRANSFER	Radio sinyalleri ile/With radio signals
FİZİKSEL TEMAS/PHYSICAL CONTACT	Yok/No
BAKIM/MAINTENANCE	Gerektirmez/No need
SINIRLAMA/LIMITATION	Saat ve tarih sınırlaması yapılabilir/Time and date can be limited
ALARM FONKSİYONU/ALARM FUNCTION	Düşük voltaj/Low voltage
DÜŞÜK ENERJİ UYARISI/LOW POWER WARNING	Sesli/Audio
PİL ZAYIF UYARISI SONRASI AÇILIŞ OPENING AFTER LOW POWER WARNING	Minimum 50 kez açma izni/Audio alarm 50 times more opening afterwards
AÇILIŞ ZAMANI/UNLOCKING TIME	Kart okutulduktan 1 saniye sonra 1 second after card reading
GÜVENLİK KODU SİSTEMİ/SECURITY CODE SYSTEM	3 seviyeli/levels
ZAMAN KONTROLÜ/TIME CONTROL	mcu RTC
KART TEKNOLOJİSİ/CARD TECHNOLOGY	MIFARE 1K S50 kart 13,56 MHz, kilitleme ve enerji tasarrufu için MIFARE 1K S50 card 13,56 MHz, for locking & energy savers
KART STANDARDI/CARD STANDARD	ISO/IEC 14443 A
KART OKUMA HIZI/CARD READING TIME/SPEED	0,035 saniyeden daha az/Less than 0.035 second
KİLİT AÇIK KALMA ZAMANI/MOTOR LOCKING TIME	5 saniye/5 second
ÇALIŞMA SICAKLIĞI/WORKING TEMPERATURE	-15°C~+60°C
NEM ORANI/HUMIDITY RATE	15-95%RH
ÇALIŞMA FREKANSI/WORKING FREQUENCY	13.56MHz
ENERJİ/POWER VOLTAGE	DC4.5V-6V (4 adet 1,5 V alkalin pil ile)/DC4.5V-6V (4 pieces 1.5 V AA alkaline batteries)
GÜÇ SARFIYATI/POWER WASTE	Statik/Static<15 uA • Dinamik/Dynamic<120 mA
PİL KULLANM ÖMRÜ/BATTERY LIFE	4x1,5V AA alkalin pil ile kullanıma bağlı olarak ortalama 1 yıl 4x1,5V AA alkaline batteries, (apprx. 1 year depending on usage)
AĞIRLIK/WEIGHT	3,93 kg (35 mm iç kilit ve silindiri ile)/3,93 Kg (include 35 mm mortise and cylinder)
KAPI KALINLIĞI/DOOR THICKNESS	45 mm-70 mm
KAPI SEREN GENİŞLİĞİ/DOOR WIDTH	Minimum 95 mm (iç kilide göre değişebilir)/Minimum 95 mm (May change depending on mortise lock)
KAYIT HAFIZASI/RECORD MEMORY	1000 adet el terminali ile/1000 pieces by using hand terminal
SÜREKLİ GEÇİŞ MODU/CONSTANT PASSAGE MODE	Var/Yes
ARKADAN KİLİTLEME UYARISI DOUBLE LOCKING WARNING	Sesli & Görsel/Audio & Visual
UYGULANABİLEN KİLİTLER/APPLICABLE MORT	Opsiyonel (silindirli gömme kilit)/Optional (cylinder mortise lock)
KİLİTLEME/LOCKING	Mikro elektronik motor ile/With micro electronic motor
OPSİYONEL AÇILIŞ/OPTIONAL UNLOCKING	Mekanik anahtar ile/With mechanical key
TANIMSIZ KART UYARISI UNREGISTERED CARD WARNING	Sesli uyarı/Audio



KARTLI KİLİTLER CARD OPERATED LOCKS

YENİ
NEW



TAM KONFOR,
TAM KONTROL
COMPLETE COMFORT,
COMPLETE CONTROL

KD040/88-211

KALE ROZETLİ SERİ-ALTIN
KALE ROSETTE SERIES-GOLD



Mifare
Kart Teknolojisi
Mifare
Card Technology



Minimal Tasarım
Minimalist Design



Işık ve
Sesli Uyarı
Light and
Sound Warning



Zorlamalara
Karşı Koruma
Protection Against
Use of Force



Gizli Barrel
Hidden Cylinder



1000 Kayıt Tutma
1000 Recording

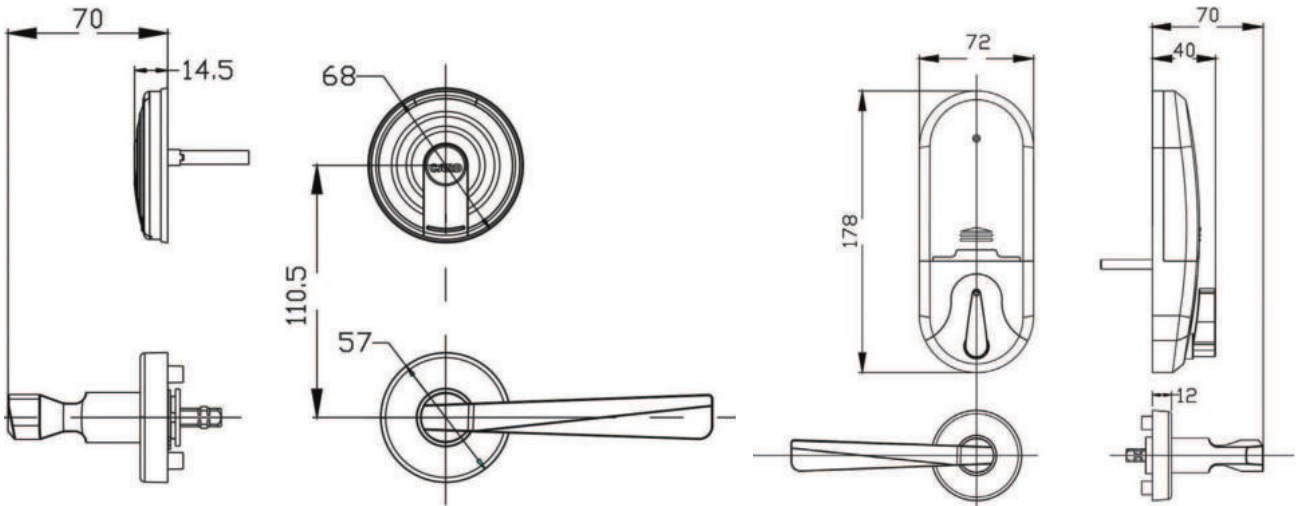
KD040/88-213

KALE ROZETLİ SERİ-SİYAH
KALE ROSETTE SERIES-BLACK



TEKNİK BİLGİLER | TECHNICAL SPECIFICATIONS

KD040/88-211 KD040/88-213	
SİSTEM/SYSTEM	Elektronik devre kartı STM8L/Electronic board STM8L
BİLGİ AKTARIMI/DATA TRANSFER	Radyo sinyalleri ile/With radio signals
FİZİKSEL TEMAS/PHYSICAL CONTACT	Yok/No
BAKIM/MAINTENANCE	Gerektirmez/No need
SINIRLAMA/LIMITATION	Saat ve tarih sınırlaması yapılabilir/Time and date can be limited
ALARM FONKSİYONU/ALARM FUNCTION	Düşük voltaj, kapı kapanmadığında/Low voltage, the door is not closed
DÜŞÜK ENERJİ UYARISI/LOW POWER WARNING	Sesli/Audio
PİL ZAYIF UYARISI SONRASI AÇILIŞ/OPENING AFTER LOW POWER WARNING	Max.50 kez açma izni/Audio alarm 50 times max. more opening afterwards
AÇILIŞ ZAMANI/UNLOCKING TIME	Kart okutulduktan 5 saniye sonra/5 second after card reading
GÜVENLİK KODU SİSTEMİ/SECURITY CODE SYSTEM	3 seviyeli/3 levels
ZAMAN KONTROLÜ/TIME CONTROL	Gerçek zamanlı saat ile NXP PCF85163/With real time clock NXP PCF85163
KART TEKNOLOJİSİ/CARD TECHNOLOGY	MIFARE 1K S50 kart 13,56 MHz, Kilitleme ve Enerji tasarrufu için MIFARE 1K S50 card 13,56 MHz, for locking & energy savers
KART STANDARDI/CARD STANDARD	ISO/IEC 14443 A
KART OKUMA HIZI/CARD READING TIME/SPEED	1 saniyeden daha az/Less than 1 second
KİLİT AÇIK KALMA ZAMANI/MOTOR LOCKING TIME	5 saniye/5 second
ÇALIŞMA SICAKLIĞI/WORKING TEMPERATURE	-10°C~+60°C
NEM ORANI/HUMIDITY RATE	15-90%RH
ÇALIŞMA FREKANSI/WORKING FREQUENCY	13.56MHz
ENERJİ/POWER VOLTAGE	DC4.5V-6.5V (4 adet 1,5 V LR6 alkalın pil ile) DC4.5V-6.5V (4 pieces 1.5 V LR 6 alkaline batteries)
GÜÇ SARFIYATI/POWER WASTE STATİK	Statik<20 uA • Dinamik/Dynamic<150 mA
PİL KULLANM ÖMRÜ/BATTERY LIFE	4x1,5V LR6 alkalın pil ile kullanıma bağlı olarak ortalama 1 yıl 4x1,5V LR6 alkaline batteries, (apprx. 1 year depending on usage)
AĞIRLIK/WEIGHT	2,5-3 kg
KAPI KALINLIĞI/DOOR THICKNESS	38 mm-70 mm
KAPI SEREN GENİŞLİĞİ/DOOR WIDTH	Minimum 110 mm
KAYIT HAFIZASI/RECORD MEMORY	1000 adet el terminali ile/1000 pieces by using hand terminal
SÜREKLİ GEÇİŞ MODU/CONSTANT PASSAGE MODE	Var/Yes
ARKADAN KİLİTLEME UYARISI/DOUBLE LOCKING WARNING	Görsel/Visual
KİLİTLEME/LOCKING	Mikro elektronik motor ile/With micro electronic motor
OPSİYONEL AÇILIŞ/OPTIONAL UNLOCKING	Mekanik anahtar ile/With mechanical key
TANIMSIZ KART UYARISI/UNREGISTERED CARD WARNING	Sesli uyarı/Audio



KARTLI KİLİTLER CARD OPERATED LOCKS

YENİ
NEW

GÜVENLİĞİ
ESTETİKLE
TAMAMLAYIN
ENHANCE SAFETY
WITH AESTHETICS

KD040/88-210

KALE ROZETLİ SERİ-KROM
KALE ROSETTE SERIES-CHROME



Mifare
Kart Teknolojisi
Mifare
Card Technology



Minimal Tasarım
Minimalist Design



Işık ve
Sesli Uyarı
Light and
Sound Warning



Zorlamalara
Karşı Koruma
Protection Against
Use of Force



Gizli Barrel
Hidden Cylinder



1000 Kayıt Tutma
1000 Recording

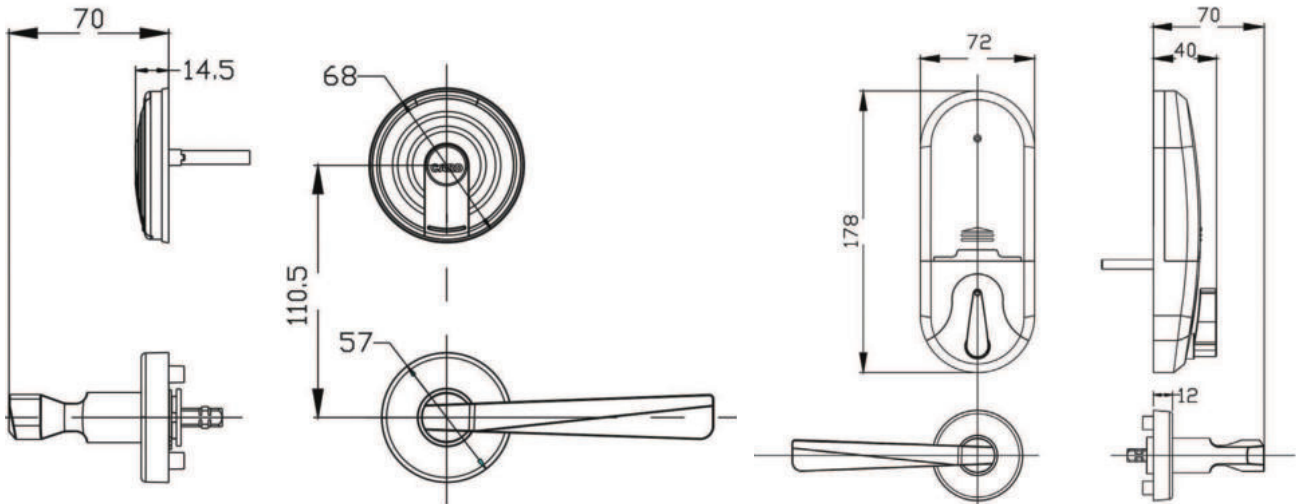
KD040/88-212

KALE ROZETLİ SERİ-ANTİK BRONZ
KALE ROSETTE SERIES-ANTIQUÉ BRONZE



TEKNİK BİLGİLER | TECHNICAL SPECIFICATIONS

KD040/88-210 KD040/88-212	
SİSTEM/SYSTEM	Elektronik devre kartı STM8L/Electronic board STM8L
BİLGİ AKTARIMI/DATA TRANSFER	Radio sinyalleri ile/With radio signals
FİZİKSEL TEMAS/PHYSICAL CONTACT	Yok/No
BAKIM/MAINTENANCE	Gerektirmez/No need
SINIRLAMA/LIMITATION	Saat ve tarih sınırlaması yapılabilir/Time and date can be limited
ALARM FONKSİYONU/ALARM FUNCTION	Düşük voltaj, kapı kapanmadığında/Low voltage, the door is not closed
DÜŞÜK ENERJİ UYARISI/LOW POWER WARNING	Sesli/Audio
PİL ZAYIF UYARISI SONRASI AÇILIŞ/OPENING AFTER LOW POWER WARNING	Max.50 kez açma izni/Audio alarm 50 times max. more opening afterwards
AÇILIŞ ZAMANI/UNLOCKING TIME	Kart okutulduktan 5 saniye sonra/5 second after card reading
GÜVENLİK KODU SİSTEMİ/SECURITY CODE SYSTEM	3 seviyeli/3 levels
ZAMAN KONTROLÜ/TIME CONTROL	Gerçek zamanlı saat ile NXP PCF85163/With real time clock NXP PCF85163
KART TEKNOLOJİSİ/CARD TECHNOLOGY	MIFARE 1K S50 kart 13,56 MHz, Kilitleme ve Enerji tasarrufu için ISO/IEC 14443 A
KART STANDARDI/CARD STANDARD	1 saniyeden daha az/Less than 1 second
KART OKUMA HIZI/CARD READING TIME/SPEED	5 saniye/5 second
KİLİT AÇIK KALMA ZAMANI/MOTOR LOCKING TIME	-10°C~+60°C
ÇALIŞMA SICAKLIĞI/WORKING TEMPERATURE	15-90%RH
NEM ORANI/HUMIDITY RATE	13.56MHz
ÇALIŞMA FREKANSI/WORKING FREQUENCY	DC4.5V-6.5V (4 adet 1,5 V LR6 alkanil pil ile) DC4.5V-6.5V (4 pieces 1,5 V LR6 alkaline batteries)
ENERJİ/POWER VOLTAGE	Static<20 uA • Dinamik/Dynamic<150 mA
GÜÇ SARFIYATI/POWER WASTE STATİK	4x1,5V LR6 alkanil pil ile kullanıma bağlı olarak ortalama 1 yıl 4x1,5V LR6 alkaline batteries, (apprx. 1 year depending on usage)
PİL KULLANM ÖMRÜ/BATTERY LIFE	2,5-3 kg
AĞIRLIK/WEIGHT	38 mm-70 mm
KAPI KALINLIĞI/DOOR THICKNESS	Minimum 110 mm
KAPI SEREN GENİŞLİĞİ/DOOR WIDTH	1000 adet el terminali ile/1000 pieces by using hand terminal
KAYIT HAFIZASI/RECORD MEMORY	Var/Yes
SÜREKLİ GEÇİŞ MODU/CONSTANT PASSAGE MODE	Görsel/Visual
ARKADAN KİLİTLEME UYARISI/DOUBLE LOCKING WARNING	Mikro elektronik motor ile/With micro electronic motor
KİLİTLEME/LOCKING	Mekanik anahtar ile/With mechanical key
OPSİYONEL AÇILIŞ/OPTIONAL UNLOCKING	Sesli uyarı/Audio
TANIMSIZ KART UYARISI/UNREGISTERED CARD WARNING	



KARTLI KİLİTLER CARD OPERATED LOCKS



KD040/80-625

MODERN SERİ-SATEN
MODERN SERIES-SATIN



Mifare Teknolojisi/Otel Tipi
Mifare Technology/Hotel Type



KD040/80-621

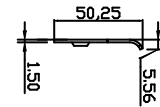
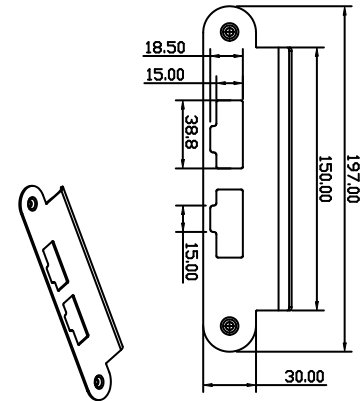
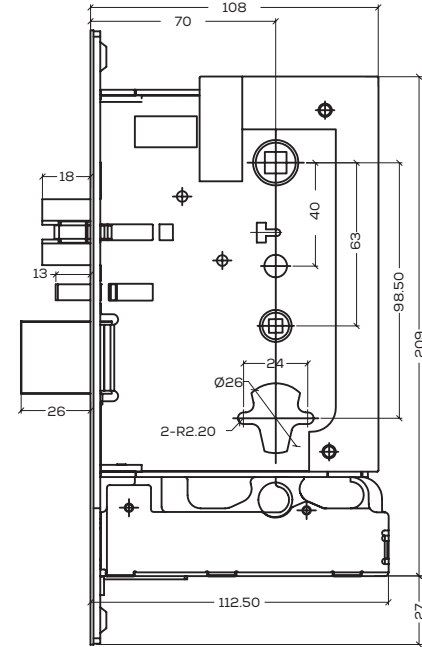
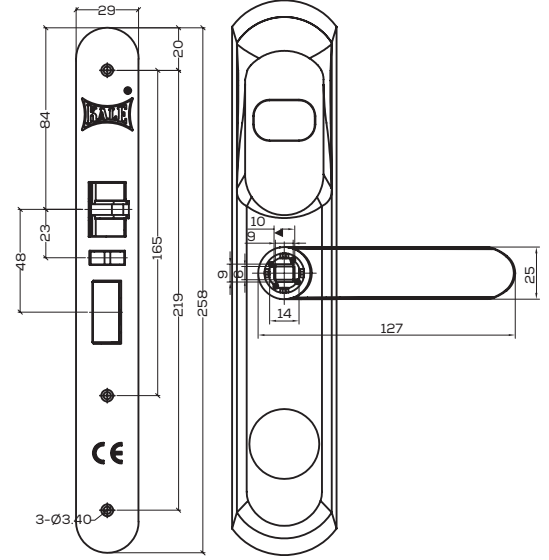
MODERN SERİ-ALTIN
MODERN SERIES-GOLD



TEKNİK BİLGİLER | TECHNICAL SPECIFICATIONS

KD040/80-625 | KD040/80-621

SİSTEM SYSTEM	Elektronik devre kartı NXP (PHILIPS) 936 Electronic board NXP (PHILIPS) 936
BİLGİ AKTARIMI DATA TRANSFER	Radio sinyalleri ile/With radio signals
FİZİKSEL TEMAS PHYSICAL CONTACT	Yok/No
BAKIM MAINTENANCE	Gerektirmez/No need
SINIRLAMA LIMITATION	Saat ve tarih sınırlaması yapılabilir Time and date can be limited
ALARM FONKSİYONU ALARM FUNCTION	Düşük voltaj, kapı kapanmadığında Low voltage, the door is not closed
DÜŞÜK ENERJİ UYARISI LOW POWER WARNING	Sesli/Audio
PİL ZAYIF UYARISI SONRASI AÇILIŞ OPENING AFTER LOW POWER WARNING	Minimum 50 kez açma izni Audio alarm 50 times more opening afterwards
AÇILIŞ ZAMANI UNLOCKING TIME	Kart okutulduktan 1 saniye sonra 1 second after card reading
GÜVENLİK KODU SİSTEMİ SECURITY CODE SYSTEM	3 seviyeli/levels
ZAMAN KONTROLÜ TIME CONTROL	Gerçek zamanlı saat ile PHILIPS 8563 With real time clock PHILIPS 8563
KART TEKNOLOJİSİ CARD TECHNOLOGY	MIFARE 1K S50 kart 13,56 MHz, Kiilitme ve Enerji tasarrufu için/MIFARE 1K S50 card 13,56 MHz, for locking & energy savers
KART STANDARDI CARD STANDARD	ISO/IEC 14443 A
KART OKUMA HIZI CARD READING TIME/SPEED	0,035 saniyeden daha az/Less than 0,035 second
KİLİT AÇIK KALMA ZAMANI MOTOR LOCKING TIME	5 saniye/5 second
ÇALIŞMA SICAKLIĞI WORKING TEMPERATURE	-15°C~+60°C
NEM ORANI HUMIDITY RATE	15-95%RH
ÇALIŞMA FREKANSI WORKING FREQUENCY	13.56MHz
ENERJİ POWER VOLTAGE	DC4.5V-6V (4 adet 1,5 V alkalin pil ile) DC4.5V-6V (4 pieces 1,5 V AA alkaline batteries)
GÜÇ SARFIYATI POWER WASTE	Statik/Static<15 uA • Dinamik/Dynamic<120 mA
PİL KULLANIM ÖMRÜ BATTERY LIFE	4x1,5V AA alkalin pil ile kullanıma bağlı olarak ortalama 1 yıl/4x1,5V AA alkaline batteries, (apprx. 1 year depending on usage)
AĞIRLIK WEIGHT	3,3 kg
KAPI KALINLIĞI DOOR THICKNESS	38 mm-65 mm
KAPI SEREN GENİŞLİĞİ DOOR WIDTH	Minimum 115 mm
KAYIT HAFIZASI RECORD MEMORY	1000 adet el terminali ile 1000 pieces by using hand terminal
SÜREKLİ GEÇİŞ MODU CONSTANT PASSAGE MODE	Var/Yes
ARKADAN KİLİTLEME UYARISI DOUBLE LOCKING WARNING	Görsel/Visual
KİLİTLEME/ LOCKING	Mikro elektronik motor ile With micro electronic motor
OPSİYONEL AÇILIŞ OPTIONAL UNLOCKING	Mekanik anahtar ile/With mechanical key
TANIMSIZ KART UYARISI UNREGISTERED CARD WARNING	Sesli/Audio



KARTLI KİLİTLER

CARD OPERATED LOCKS



KD040/80-631

MODERN SERİ-ALTIN
MODERN SERIES-GOLD



Mifare Teknolojisi/Otel Tipi
Mifare Technology/Hotel Type

KD040/80-632

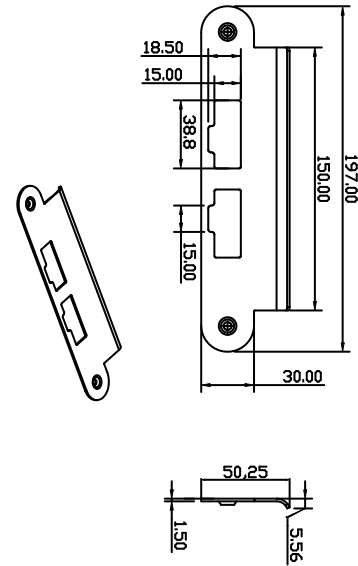
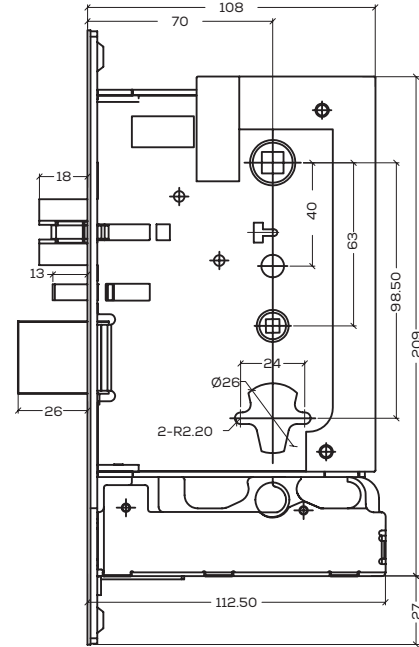
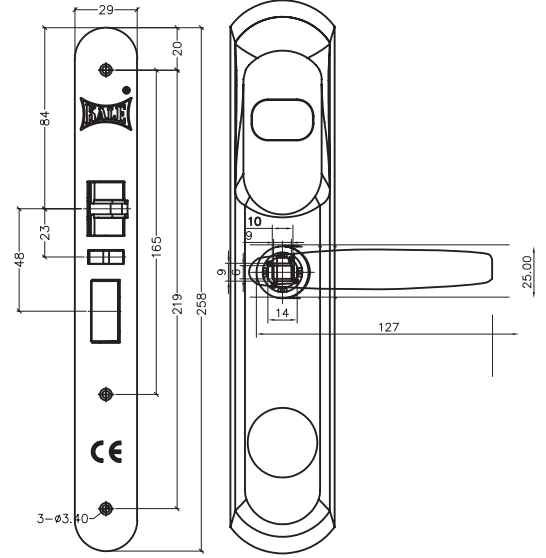
MODERN SERİ-SATEN
MODERN SERIES-SATIN



TEKNİK BİLGİLER | TECHNICAL SPECIFICATIONS

KD040/80-632 | KD040/80-631

SİSTEM SYSTEM	Elektronik devre kartı NXP (PHILIPS) 936 Electronic board NXP (PHILIPS) 936
BİLGİ AKTARIMI DATA TRANSFER	Radio sinyalleri ile/With radio signals
FİZİKSEL TEMAS PHYSICAL CONTACT	Yok/No
BAKIM MAINTENANCE	Gerektirmez/No need
SINIRLAMA LIMITATION	Saat ve tarih sınırlaması yapılabilir Time and date can be limited
ALARM FONKSİYONU ALARM FUNCTION	Düşük voltaj, kapı kapanmadığında Low voltage, the door is not closed
DÜŞÜK ENERJİ UYARISI LOW POWER WARNING	Sesli/Audio
PİL ZAYIF UYARISI SONRASI AÇILIŞ OPENING AFTER LOW POWER WARNING	Minimum 50 kez açma izni Audio alarm 50 times more opening afterwards
AÇILIŞ ZAMANI UNLOCKING TIME	Kart okutulduktan 1 saniye sonra 1 second after card reading
GÜVENLİK KODU SİSTEMİ SECURITY CODE SYSTEM	3 seviyeli/levels
ZAMAN KONTROLÜ TIME CONTROL	Gerçek zamanlı saat ile PHILIPS 8563 With real time clock PHILIPS 8563
KART TEKNOLOJİSİ CARD TECHNOLOGY	MIFARE 1K S50 kart 13,56 MHz, Kilitleme ve Enerji tasarrufu için/MIFARE 1K S50 card 13,56 MHz, for locking & energy savers
KART STANDARDI CARD STANDARD	ISO/IEC 14443 A
KART OKUMA HIZI CARD READING TIME/SPEED	0,035 saniyeden daha az/Less than 0.035 second
KİLİT AÇIK KALMA ZAMANI MOTOR LOCKING TIME	5 saniye/5 second
ÇALIŞMA SICAKLIĞI WORKING TEMPERATURE	-15°C~+60°C
NEM ORANI HUMIDITY RATE	15-95%RH
ÇALIŞMA FREKANSI WORKING FREQUENCY	13.56MHz
ENERJİ POWER VOLTAGE	DC4.5V-6V (4 adet 1,5 V alkalin pil ile) DC4.5V-6V (4 pieces 1,5 V AA alkaline batteries)
GÜÇ SARFIYATI POWER WASTE	Statik/Static<15 uA • Dinamik/Dynamic<120 mA
PİL KULLANIM ÖMRÜ BATTERY LIFE	4x1,5V AA alkalin pil ile kullanıma bağlı olarak ortalama 1 yıl/4x1,5V AA alkaline batteries, (apprx. 1 year depending on usage)
AĞIRLIK WEIGHT	3,3 kg
KAPI KALINLIĞI DOOR THICKNESS	38 mm-65 mm
KAPI SEREN GENİŞLİĞİ DOOR WIDTH	Minimum 115 mm
KAYIT HAFIZASI RECORD MEMORY	1000 adet el terminali ile 1000 pieces by using hand terminal
SÜREKLİ GEÇİŞ MODU CONSTANT PASSAGE MODE	Var/Yes
ARKADAN KİLİTLEME UYARISI DOUBLE LOCKING WARNING	Görsel/Visual
KİLİTLEME/ OCKING	Mikro elektronik motor ile With micro electronic motor
OPSİYONEL AÇILIŞ OPTIONAL UNLOCKING	Mekanik anahtar ile/With mechanical key
TANIMSIZ KART UYARISI UNREGISTERED CARD WARNING	Sesli/Audio



KARTLI KİLİTLER

CARD OPERATED LOCKS



KDO40/80-800

PASLANMAZ SERİ-PASLANMAZ
STAINLESS SERIES-STAINLESS STEEL

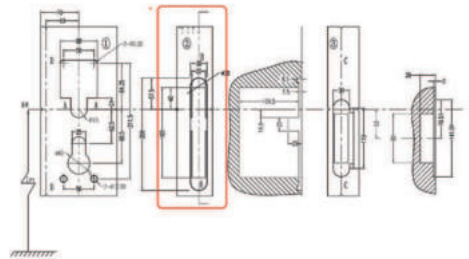
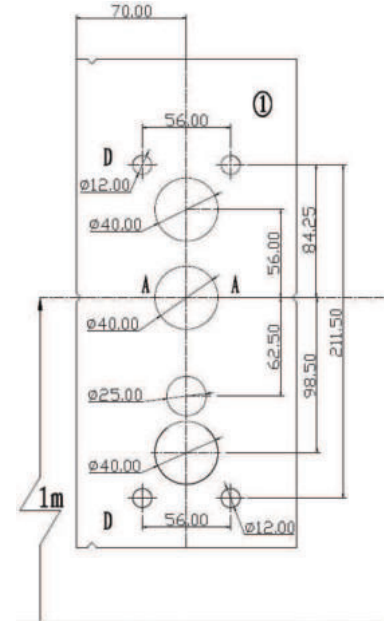
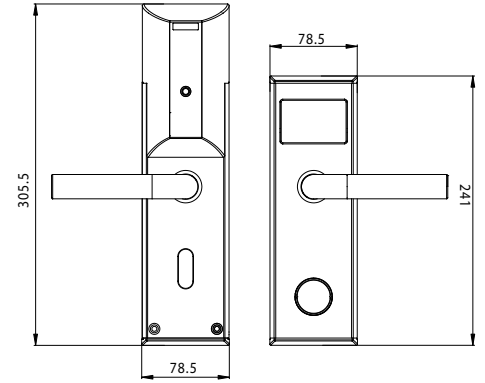


Mifare Teknolojisi/Otel Tipi
Mifare Technology/Hotel Type

TEKNİK BİLGİLER | TECHNICAL SPECIFICATIONS

KD040/80-800

SİSTEM SYSTEM	Elektronik devre kartı NXP (PHILIPS) 936 Electronic board NXP (PHILIPS) 936
BİLGİ AKTARIMI DATA TRANSFER	Radyo sinyalleri ile With radio signals
FİZİKSEL TEMAS PHYSICAL CONTACT	Yok No
BAKIM MAINTENANCE	Gerektirmez No need
SINIRLAMA LIMITATION	Saat ve tarih sınırlaması yapılabilir Time and date can be limited
ALARM FONKSİYONU ALARM FUNCTION	Düşük voltaj, kapı kapanmadığında Low voltage, the door is not closed
DÜŞÜK ENERJİ UYARISI LOW POWER WARNING	Sesli Audio
PİL ZAYIF UYARISI SONRASI AÇILIŞ OPENING AFTER LOW POWER WARNING	Minimum 50 kez açma izni Audio alarm 50 times more opening afterwards
AÇILIŞ ZAMANI UNLOCKING TIME	Kart okutulduktan 1 saniye sonra 1 second after card reading
GÜVENLİK KODU SİSTEMİ SECURITY CODE SYSTEM	3 seviyeli/levels
ZAMAN KONTROLÜ TIME CONTROL	Gerçek zamanlı saat ile PHILIPS 8563 With real time clock PHILIPS 8563
KART TEKNOLOJİSİ CARD TECHNOLOGY	MIFARE 1K S50 kart 13.56 MHz, Kilitleme ve Enerji tasarrufu için MIFARE 1K S50 card 13,56 MHz, for locking & energy savers
KART STANDARDI CARD STANDARD	ISO/IEC 14443 A
KART OKUMA HIZI CARD READING TIME/SPEED	0,035 saniyeden daha az Less than 0,035 second
KİLİT AÇIK KALMA ZAMANI MOTOR LOCKING TIME	5 saniye 5 second
ÇALIŞMA SICAKLIĞI WORKING TEMPERATURE	-15°C--+60°C
NEM ORANI HUMIDITY RATE	15-95%RH
ÇALIŞMA FREKANSI WORKING FREQUENCY	13.56MHz
ENERJİ POWER VOLTAGE	DC4.5V-6V (4 adet 1,5 V alkalin pil ile) DC4.5V-6V (4 pieces 1,5 V AA alkaline batteries)
GÜÇ SARFIYATI POWER WASTE	Statik/Static<15 uA • Dinamik Dynamic<120 mA
PİL KULLANM ÖMRÜ BATTERY LIFE	4x1,5V AA alkalin pil ile kullanıma bağlı olarak ortalama 1 yıl 4x1,5V AA alkaline batteries, (apprx. 1 year depending on usage)
AĞIRLIK WEIGHT	3,05 kg (iç kilit ve silindir ile) 3,05 kg (include mortise and cylinder)
KAPI KALINLIĞI DOOR THICKNESS	38 mm-70 mm
KAPI SEREN GENİŞLİĞİ DOOR WIDTH	Minimum 110 mm
KAYIT HAFIZASI RECORD MEMORY	1000 adet el terminali ile 1000 pieces by using hand terminal
SÜREKLİ GEÇİŞ MODU CONSTANT PASSAGE MODE	Var Yes
ARKADAN KİLİTLEME UYARISI DOUBLE LOCKING WARNING	Sesli & Görsel Audio & Visual
KİLİTLEME LOCKING	Mikro elektronik motor ile With micro electronic motor
OPSİYONEL AÇILIŞ OPTIONAL UNLOCKING	Mekanik anahtar ile With mechanical key
TANIMSIZ KART UYARISI UNREGISTERED CARD WARNING	Sesli Audio
KULLANIM USAGE	Dış mekan kullanımına uygundur Suitable for outdoor use



KARTLI KİLİTLER

CARD OPERATED LOCKS

YENİ
NEW

KD040/90-800

YENİ KLASİK SERİ-SATEN
NEW CLASSIC SERIES-SATIN



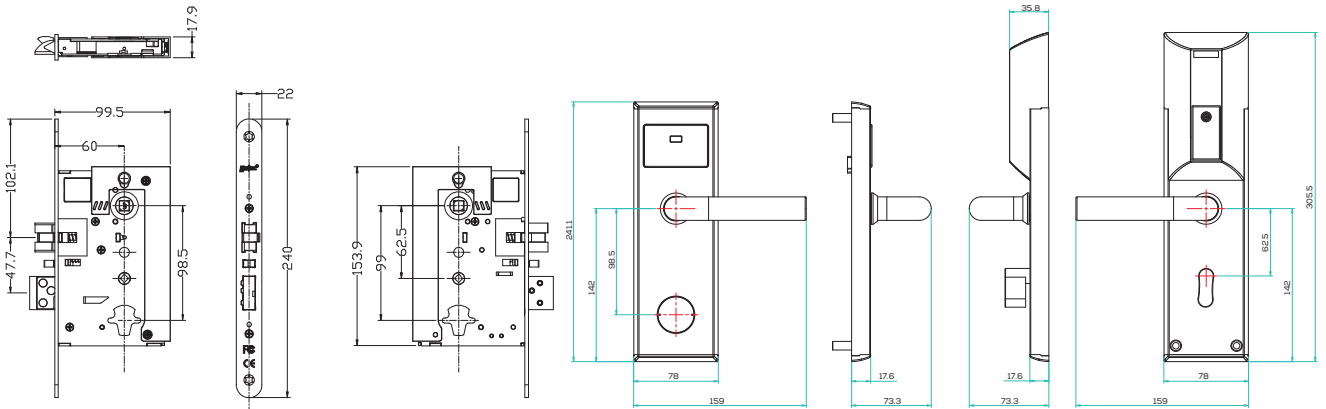
Mifare Teknolojisi/Otel Tipi
Mifare Technology/Hotel Type



TEKNİK BİLGİLER | TECHNICAL SPECIFICATIONS

KD040/90-800

SİSTEM/SYSTEM	Elektronik devre kartı STM8L/Electronic board STM8L
BİLGİ AKTARIMI/DATA TRANSFER	Radyo sinyalleri ile/With radio signals
FİZİKSEL TEMAS/PHYSICAL CONTACT	Yok/No
BAKIM/MAINTENANCE	Gerektirmez/No need
SINIRLAMA/LIMITATION	Saat ve tarih sınırlaması yapılabilir/Time and date can be limited
ALARM FONKSİYONU/ALARM FUNCTION	Düşük voltaj/Low voltage
DÜŞÜK ENERJİ UYARISI/LOW POWER WARNING	Sesli/Audio
PİL ZAYIF UYARISI SONRASI AÇILIŞ/OPENING AFTER LOW POWER WARNING	Minimum 50 kez açma izni/ Audio alarm 50 times more opening afterwards
AÇILIŞ ZAMANI/UNLOCKING TIME	Kart okutulduktan 5 saniye sonra/5 second after card reading
GÜVENLİK KODU SİSTEMİ/SECURITY CODE SYSTEM	3 seviyeli/3 levels
ZAMAN KONTROLÜ/TIME CONTROL	mcu RTC
KART TEKNOLOJİSİ/CARD TECHNOLOGY	MIFARE 1K S50 kart 13,56 MHz, kilitleme ve enerji tasarrufu için MIFARE 1K S50 card 13,56 MHz, for locking & energy savers
KART STANDARDI/CARD STANDARD	ISO/IEC 14443 A
KART OKUMA HIZI/CARD READING TIME/SPEED	1 saniyeden daha az/Less than 1 second
KİLİT AÇIK KALMA ZAMANI/MOTOR LOCKING TIME	5 saniye/5 second
ÇALIŞMA SICAKLIĞI/WORKING TEMPERATURE	-15°C~+60°C
NEM ORANI/HUMIDITY RATE	15-95%RH for S800L
ÇALIŞMA FREKANSI/WORKING FREQUENCY	13.56MHz
ENERJİ/POWER VOLTAGE	DC4.5V-6V (4 adet 1,5 V alkalin pil ile)/DC4.5V-6V (4 pieces 1,5 V AA alkaline batteries)
GÜÇ SARFIYATI/POWER WASTE	Statik<20 uA • Dinamik/Dynamic<150 mA
PİL KULLANIM ÖMRÜ/BATTERY LIFE	4x1,5V AA alkalin pil ile kullanıma bağlı olarak ortalama 1 yıl 4x1,5V AA alkaline batteries (apprx. 1 year depending on usage)
AĞIRLIK/WEIGHT	3,05 kg (iç kilit ve silindir ile)/3,05 kg (include mortise and cylinder)
KAPI KALINLIĞI/DOOR THICKNESS	38 mm-75 mm
KAPI SEREN GENİŞLİĞİ/DOOR WIDTH	Minimum 110 mm
KAYIT HAFIZASI/RECORD MEMORY	1000 adet el terminali ile/1000 pieces by using hand terminal
SÜREKLİ GEÇİŞ MODU/CONSTANT PASSAGE MODE	Var/Yes
ARKADAN KİLİTLEME UYARISI/DOUBLE LOCKING WARNING	Sesli & Görsel/Audio & Visual
KİLİTLEME/LOCKING	Mikro elektronik motor ile/With micro electronic motor
OPSİYONEL AÇILIŞ/OPTIONAL UNLOCKING	Mekanik anahtar ile/With mechanical key
TANIMSIZ KART UYARISI/UNREGISTERED CARD WARNING	Sesli uyarı/Audio
KULLANIM/USAGE	Dış mekan kullanımına uygundur/Suitable for outdoor use



KARTLI KİLİTLER

CARD OPERATED LOCKS

YENİ
NEW

KDO40/90-801

YENİ KLASİK SERİ-ALTIN
NEW CLASSIC SERIES-GOLD

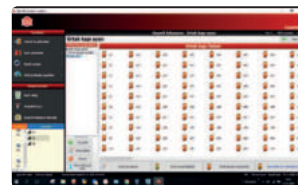
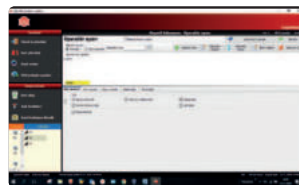
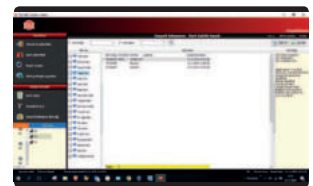


Mifare Teknolojisi/Otel Tipi
Mifare Technology/Hotel Type

KARTLI KİLİT PROGRAMI

HOTEL LOCK MANAGEMENT SOFTWARE

KD040/90-526



TEKNİK BİLGİLER | TECHNICAL SPECIFICATIONS

	KD040/90-526
SİSTEM GEREKSİNİMİ/SOFTWARE REQUIREMENTS	Window XP ve üst versiyonları (32 v e 64 bit) Windows XP or higher versions (32/64 bits OS)
RAM	128MB ve üstü/128MB RAM and higher versions
HARD DİSK KAPASİTESİ/HARD DISC CAPACITY	2GB ve üstü/2GB and higher
DİĞER OTEL YAZILIMLARI İLE ENTEGRASYON COMPABILITY WITH OTHER HOTEL MANAGEMENT SYSTEM	Var/Yes
HIZLI KULLANICI KODU DEĞİŞTİRME/CHANGING USER CODE	Var/Yes
KULLANICI SAYISI/NUMBER OF USERS	Sınırsız/Limitless
TAK-ÇALIŞTIR KART KODLAYICI ÜNİTE/PLUG IN CARD ENCODER	Var/Yes
BAĞLANTI PORTU/CONNECTION PORT	USB
SİSTEME GİRİŞ VE ÇIKIŞ/SYSTEM ENTRY & EXIT	Kullanıcı adı ve şifre ile/With user name and code
ESNEK ARAYÜZ İLE İSTENİLEN TESİS YAPISININ KOLAYCA OLUŞTURULMASI EASY BUILDING STRUCTURE THROUGH FLEXIBLE INTERFACE	Var/Yes
TESİSE ÖZEL LİSANS KODU/HOTEL ID CODE	Var/Yes
KULLANICI EKLEME YETKİSİ & YETKİ KISITLAMA LIMITATION OF AUTHORIZATION FOR ADDING & DELETING USER	Var/Yes
ZAMAN KISITLAMALI KART YAPMA/ISSUING CARDS WITH TIME LIMITATION	Var/Yes
MİSAFİR KARTI YAPMA/ISSUING GUEST CARD	Var/Yes
MASTER KART YAPMA/ISSUING MASTER CARD	Var/Yes
ACİL DURUM KARTI YAPMA/ISSUING EMERGENCY CARD	Var/Yes
TESİS İÇİNDE BÖLGESEL KART YAPMA/ISSUING TERRITORIAL CARDS WITHIN PREMISES	Var/Yes
HER KAT GÖREVLİSİNE SADECE VARDIYASI İÇERİSİNDE ÇALIŞAN GÖREVLİ KARTI YAPMA ISSUING MAID CARDS WITH SPECIFIED TIME LIMI	Var/Yes
BİNA KARTI YAPMA/ISSUING BUILDING CARD	Var/Yes
BİNA GİRİŞ KARTI YAPMA/ISSUING BUILDING ENTRY CARD	Var/Yes
KAYIP KART RAPORU FONKSİYONU İLE KAYIP KARTIN YETKİSİNİ KALDIRMA ISSUING LOST REPORT CARD FOR CANCELLING AUTHORIZATION OF LOST CARD	Var/Yes
ODA KURULUMLARININ KART KULLANMAKSIZIN EL TERMİNALİ İLE YAPILMASI MAKING ROOM STRUCTURE THROUGH HAND TERMINAL WITHOUT CARD	Var/Yes
ORTAK ALAN KAPISI TANIMLAYABİLME/ASSIGNING PUBLIC DOOR	Var/Yes (480 adet/pieces)
ODA PAKETİ İÇİN KART OLUŞTURABİLME/ISSUING CARDS FOR SPECIAL ROOM PACKAGE	Var/Yes (7 oda/rooms)
BİLGİSAYARA GEREK DUYSUZ SINIRSIZ MİSAFİR KARTI OLUŞTURABİLME ISSUING LIMITLESS GUEST CARD WITHOUT USING COMPUTER	Var/Yes
KİLİT AÇILIŞ KAYITLARINI EL TERMİNALİ VASİTASI İLE OKUYABİLME RETRIEVING OF OPENING RECORDS BY CARD OR HAND TERMINAL	Var/Yes (1000 adet/pieces)
TEK SEFERDE BİRDEN ÇOK ODADAN KAYIT ALABİLME RETRIEVING OF OPENING RECORDS FROM SEVERAL ROOMS	Var/Yes (500 oda/rooms)
KART İÇERİĞİNİN DETAYLI OLARAK GÖRÜNTÜLENMESİ/DETAILED CARD INFORMATION	Var/Yes
KART YAPIM KAYITLARININ RAPORLANABİLMESİ/CREATING REPORTS OF ISSUED CARDS	Var/Yes
GÜNLÜK/HAFTALIK/AYLIK CHECK-IN RAPORU ALINMASI CREATING REPORTS OF DAILY/WEEKLY/MONTHLY CHECK-IN	Var/Yes
MİSAFİR BİLGİLERİNİN DETAYLI OLARAK SAKLANMASI/DETAILED GUEST CARD INFORMATION	Var/Yes
YAZILIMDA YAPILAN İŞLEMLERİN KAYDININ TUTULMASI CHECKING SOFTWARE OPERATIONAL RECORDS	Var/Yes
GRUP CHECK-IN FONKSİYONU/ISSUING GROUP CARD	Var/Yes
CHECK-OUT ZAMANININ AYARLANABİLMESİ/SETTING OF CHECK OUT TIME	Var/Yes
KALİŞ SÜRESİNİN UZATILMAI/EXTENDED STAY	Var/Yes
HIZLI ODA DEĞİŞTİRME/EASY ROOM CHAN	Var/Yes
ZAMAN VE KURULUM KARTI YAPILMASI/ISSUING TIME SETTING & CONSTRUCTION CARD	Var/Yes (Kartla ya da el terminali ile)/(With card or hand terminal)
SİSTEMDE KULLANILAN KART ÖZELLİKLERİ/SYSTEM'S CARD SPECIFICATION	MF1K (16 sektör 13.56 MHz)/16 sectors/13.56MHz
KART ÇİP HAFIZASI/CARD CHIP CAPACITY	1K
KİLİT MEKANİZMASI/LOCKSET	Radyo sinyalleri ile kart okuma, elektromekanik açma kapama By radio signal electro-mechanic with PCB
AÇILIŞ KAYITLARININ HAFIZADA TUTULMASI/KEEPING OPENING RECORDS IN LOCK MEMORY	Var/Yes (1000 adet)/last 1000 pieces entry & out
SİSTEM VERİTABANININ OTOMATİK YEDEKLENMESİ/AUTOMATIC BACK UP	Var/Yes
AĞ ÜZERİNDE ÇALIŞABİLME/WITH NETWORK BACKGROUND	Var/Yes
KOPYALANAMAZ KART ŞİFRESİ/UNCOPIED CARD PASSWORD	Var/Yes
REZERVASYON BİTİMİNDE ODANIN OTOMATİK OLARAK MÜSAİT DURUMA GEÇMESİ AUTOMATIC ROOM ASSIGNING AT THE END OF RESERVATION	Var/Yes
OTEL YÖNETİM YAZILIMI ÜZERİNDEN KART YAPABİLME ISSUING GUEST CARD THROUGH HOTEL MANAGEMENT SYSTEM	Var/Yes
OPERATÖRLERE YETKİ TANIMI YAPILMASI ASSIGNING OF DETAILED AUTHORIZATION RIGHTS TO OPERATORS	Var/Yes
KART YAPAN VE SİLEN OPERATÖR KAYITLARININ TUTULMASI KEEPING RECORDS OF OPERATORS WHO ISSUES OR DELETES CARDS IN DATABASE	Var/Yes
SINIRSIZ VERİ KAPASİTELİ MYSQL VERİTABANI MYSQL DATABASE WITH LIMITLESS DATA CAPACITY	Var/Yes
TEK KARTA BİRDEN ÇOK GEÇİŞ YETKİSİ TANIMLAYABİLME ASSIGNING SEVERAL AUTHORIZATION INTO THE SAME CARD	Var/Yes
YÜKSEK GÜVENLİKLİ USB ANAHTARI İLE YAZILIM TETİKLEMESİ SINGLE OR NETWORK VERSION OPERATING BY USB DONGLE	Var/Yes
KARTLARA ASANSÖR ÇAĞIRMA YETKİSİ TANIMLAYABİLME ASSIGNING AUTHORIZATION INTO THE SAME CARD FOR CALLING LIFT UNIT	Var/Yes
KAYIP MASTER KARTIN KOLAYCA YETKİSİZLEŞTİRİLMESİ DELETING AUTHORIZATION OF LOST MASTER	Var/Yes
UZAK PC'LERDEN DONGLE KULLANIMI İLE OPERASYON GÜVENLİĞİ SAĞLANMASI MAINTAINING THE SECURITY OF SYSTEM'S OPERATIONS BY USING DONGLE THROUGH REMOTE PC	Var/Yes
NETWORK ALTYAPILI (SERVER-CLIENT) PROGRAM TEKNOLOJİSİ NETWORK BASED (SERVER-CLIENT) SOFTWARE TECHNOLOGY	Var/Yes

KARTLI KİLİT SİSTEM DONANIMLARI

HOTEL LOCK SYSTEM DEVICES

TEKNİK BİLGİLER | TECHNICAL SPECIFICATIONS

KD040/90-513 SMART KART/SMART CARD

ÇALIŞMA FREKANSI/WORKING FREQUENCY	13,56 MHz
HABERLEŞME HIZI/COMMUNICATION SPEED	106 Kb
HAFIZASI/MEMORY	1 Kb CMOS EEPROM
OKUMA/READING	Kart ile ortalama 100.000 defa yapılabilir./Apprx. 100.000 times
KART ÖLÇÜSÜ/CARD DIMENSIONS	1200x2400 mm
ÇALIŞMA SICAKLIĞI/WORKING TEMPERATURE	-25°C~+70°C



KD040/90-518 KART KODLAYICI ÜNİTE/CARD ENCODER

GÜÇ SARFIYATI/POWER SUPPLY	USB 5V
ÇALIŞMA AKIMI/WORKING CURRENT	<100mA
ÇALIŞMA FREKANSI/WORKING FREQUENCY	13.56MHz
SAKLAMA SICAKLIĞI/STORAGE TEMPERATURE	-40°C~+85°C
ÇALIŞMA SICAKLIĞI/WORKING TEMPERATURE	-20°C~+60°C



KD040/50-102 PROGRAM USB ANAHTARI (ÇOKLU SÜRÜM) PROGRAM USB KEY (STANDARD VERSION)

GÜÇ SARFIYATI/POWER SUPPLY	USB 5V
ÇALIŞMA AKIMI/WORKING CURRENT	<100mA
SAKLAMA SICAKLIĞI/STORAGE TEMPERATURE	-40°C~+85°C
ÇALIŞMA SICAKLIĞI/WORKING TEMPERATURE	-20°C~+60°C
ÇALIŞMA NEM ORANI/HUMIDITY RATE	15~95%RH



KD040/90-905 EL TERMİNAL CİHAZI/HAND TERMINAL DEVICE

ANA ÖZELLİKLER/MAIN FEATURES	CPU: ARM9/Ana Frekans: 120MHz Hafıza: RAM: 8M byte Flash: 2M++byte/CPU: ARM Main frequency: 120MHz/Memory: RAM: 8M byte Flash: 2M++byte
EKRAN/SCREEN	FSTN, 32-öçekli gri ekran/Ekran Boyutu: 160*160 Kontrast: Tuşlarla ayarlanabilir/Arka Alan Işığ: Elektronik ayarlı FSTN, support 32-scale grey display /Display Range: 160*160 Contrast: Adjustable with keypad Backlight: EL backlight
RFID	A: Frekans/Frequency: 13.56MHz ISO-15693 & ISO-14443A/B (1)ISO-15693 destekler (2)ISO-14443A/B destekler
HABERLEŞME/COMMUNICATION	IrDA1.1, mesafeden/distance: 0-20 cm RS-232: 9600bps-115200bps/IrDA1.1
SAAT/CLOCK	Saat Format: YYYY-AA-GG SS-DD-SnSn Clock Format: YYYY-MM-DD HH-MM-SecSec
GÜVENLİK MODÜLÜ/SAFETY MODULE	Arabirimli Data Şifreleme/PSAM
ELEKTRİK/ELECTRIC	Şarjlı lityum-ion 1800mAh/Voltaj: 3.7-4.2V DC Rechargeable Lithium-ion 1800mAh/Voltage: 3.7-4.2V DC
FİZİKSEL/PHYSICAL	Boyutlar: 185 mm Ux70 mm Gx35 mm Y Ağırlık: 300 g Dimensions: 185 mm Lx70 mm Wx35 mm H Weight: 300 g
ÇEVRESEL/ENVIRONMENTAL	Sıcaklık:-5°C~50°C/Nem: 30%~85% Koruma Sınıfı: IP54 Şok Dayanımı: 150cm den betona Temperature:-5°C~50°C, Humidity: 30%~85%, Sealing: IP54 Shock Resistance: 150cm to concrete



TEKNİK BİLGİLER | TECHNICAL SPECIFICATIONS

KD040/90-532 ENERJİ TASARRUF ÜNİTESİ/ENERGY SAVING UNIT

ÇALIŞMA VOLTAJ/WORKING VOLTAGE	50/60Hz 100-250VAC
GEÇİKMELİ KAPANIŞ/DELAYED CLOSING	15 saniye/15 second
TOPLAM AKIM/TOTAL CURRENT	2x16 A röle
ÇALIŞMA FREKANSI/WORKING FREQUENCY	13.56 MHz
KART ÇEŞİDİ/CARD TECHNOLOGY	MF1K S50/S70 & MFO ultralight U10 01
OKUYUCU DEVRE/SYSTEM	NXP entegre çip/NXP integrated chip
KULLANIM ÖMRÜ/SERVICE LIFE	100.000 kez/times
ÇALIŞMA SICAKLIĞI/WORKING TEMPERATURE	-10°C~+60°C
ÇALIŞMA NEM/HUMIDITY RATE	10-95%RH
DIŞ ÖLÇÜLER/FRONT DIMENSION	G 86 mmxY 86 mmxD 46 mm/W 86 mmxL 86 mmxH 46 mm
ARKA ÖLÇÜLER/BACK DIMENSION	G 30 mmxÇap 57.55 mm/W30 mmxDiameter 57.55 mm
GÖSTERGE LAMBASI/INDICATOR LAMP	Kırmızı led güç bağlantısı ve bekleme modunu gösterir. Geçerli kart konulduğunda mavi led yanar./Red LED light indicates power connection and standby mode. When a valid card is inserted blue led light goes on.
ÇALIŞMA ÖZELLİKLERİ/WORKING SPECIFICATIONS	Sadece ilgili oda kartıyla açılış/Operating only by its own room card



KD040/90-533 ENERJİ TASARRUF ÜNİTESİ/ENERGY SAVING UNIT

ÇALIŞMA VOLTAJI/WORKING VOLTAGE	8-15 V AC/DC
GEÇİKMELİ KAPANIŞ/DELAYED CLOSING	15 saniye/15 second
ÇALIŞMA FREKANSI/WORKING FREQUENCY	13.56 MHz
KART ÇEŞİDİ/CARD TECHNOLOGY	MF1K S50/S70 & MFO ultralight U10 01
OKUYUCU DEVRE/SYSTEM	NXP entegre çip/NXP integrated chip
KULLANIM ÖMRÜ/SERVICE LIFE	100.000 kez/times
ÇALIŞMA SICAKLIĞI/WORKING TEMPERATURE	-10°C~+60°C
ÇALIŞMA NEM/HUMIDITY RATE	10-95%RH
DIŞ ÖLÇÜLER/FRONT DIMENSION	G 86 mmxY 86 mmxD 46 mm/W 86 mmxL 86 mmxH 46 mm
ARKA ÖLÇÜLER/BACK DIMENSION	G 30 mmxÇap 57.55 mm/W30 mmxDiameter 57.55 mm
GÖSTERGE LAMBASI/INDICATOR LAMP	2 farklı renk, kırmızı lamba güç bağlantısı ve bekleme modunu gösterir. Geçerli kart konulduğunda renk maviye döner./2 different colors, red light indicates power connection and standby mode. When a valid card is inserted its turns blue light.
ÇALIŞMA ÖZELLİKLERİ/WORKING SPECIFICATIONS	Sadece ilgili oda kartıyla açılış & oda kartının onaylanmasıyla kontrol ünitesine sinyal gönderir. CE sertifikalı/Operating only by its own room card & signal is being sent to control unit with verification of room card. CE certified



KD040/90-534 ENERJİ KONTROL ÜNİTESİ/ENERGY CONTROL UNIT

ÇALIŞMA VOLTAJI/WORKING VOLTAGE	AC 50/60 Hz, 95-250 V
ÇALIŞMA AKIMI/WORKING CURRENT	2x30A NC röle (maksimum 30 A, standart 16A)/2x30A NC role (max. 30 A, standard 16A)
KULLANIM ÖMRÜ/SERVICE LIFE	100.000 kez/times
ÇALIŞMA SICAKLIĞI/WORKING TEMPERATURE	-10°C~+60°C
ÇALIŞMA NEM/HUMIDITY RATE	10-95%RH
ÖLÇÜLER/DIMENSION	G 86 mmxY 86 mmxD 46 mm/W 86 mmxL 86 mmxH 46 mm
ARKA ÖLÇÜLER/BACK DIMENSION	G 107 mmxD 87.5 mmxY 59 mm/W 107 mmxL 87.5 mmxH 59 mm
METAL YUVA KALINLIĞI/METAL BAR THICKNESS	EN 50022 DIN standart ray (Genişlik 35 mm)/EN 50022 DIN standard bar (Width 35 mm)
ÇALIŞMA ÖZELLİKLERİ/WORKING SPECIFICATIONS	<ul style="list-style-type: none"> • VRV & VRF sistemleri için 1 adet kuru kontak çıkışı/1 piece dry contact output for VRV & VRF systems • 2 fonksiyonlu kontrol çıkışı (kuru kontak 1 adet)/Control output with 2 functions (dry contact 1 piece) • 1 adet manyetik kontak girişi/Magnetic contact input 1 piece • Klima ve VRV & VRF sistemleri sadece kapı kapalıyken çalışır./CE Sertifikalı/Air conditioning, VRV & VRF systems do only operate when door is closed. CE certified



BANYO & WC KİLİTLERİ

BATHROOM & WC LOCKS

KD045/10-104

SATEN
SATIN



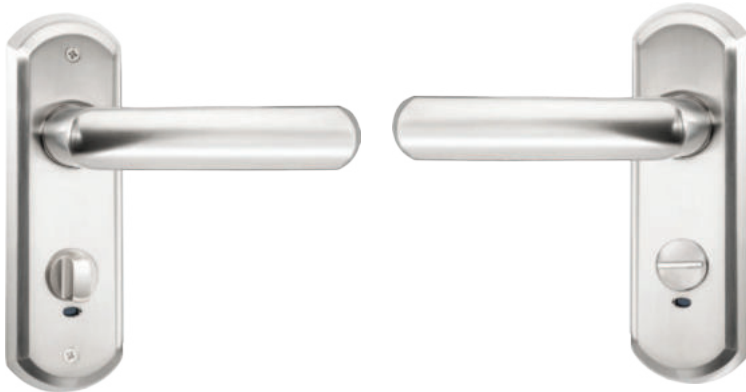
KD045/10-101

PİRİNÇ
BRASS



KD045/10-105

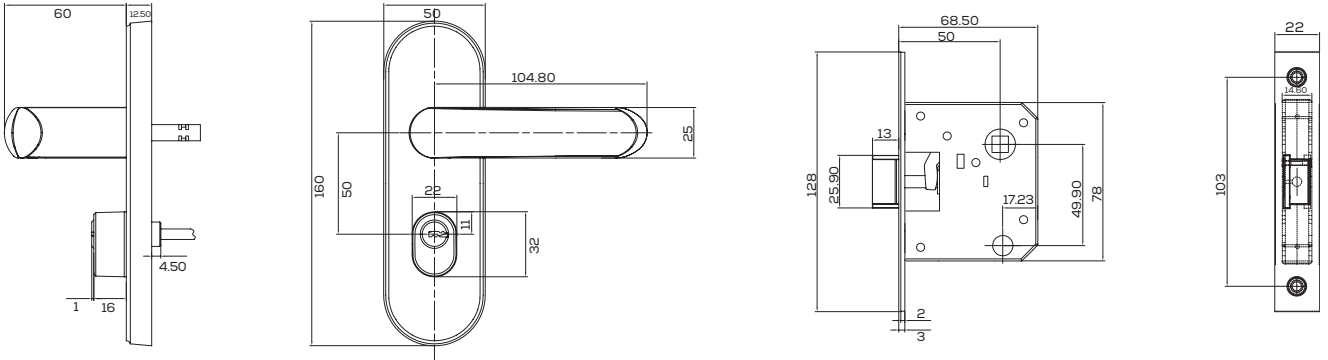
SATEN
SATIN



TEKNİK BİLGİLER | TECHNICAL SPECIFICATIONS

KD045/10-104 KD045/10-101

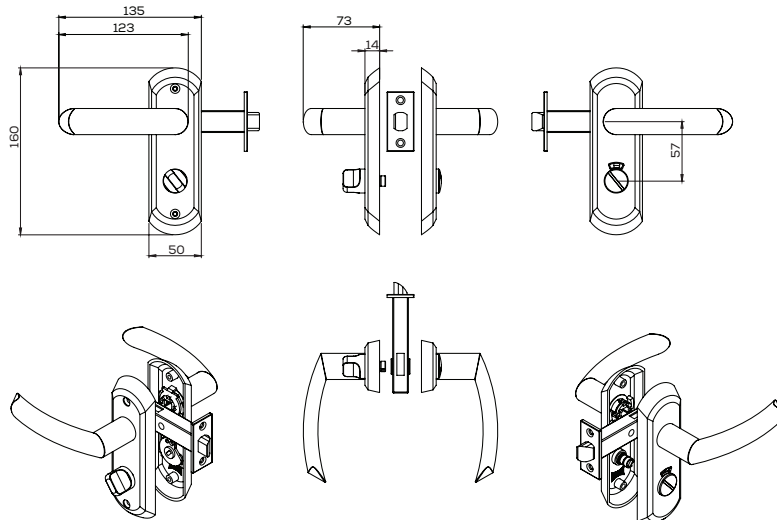
RENK/COLOR	Saten/Satin Pirinç/Brass
BİRİM AĞIRLIK/WEIGHT	1.4 kg
KAPI KALINLIĞI/DOOR THICKNESS	37-60 mm
KAPI SEREN GENİŞLİĞİ/DOOR WIDTH	Minimum 80 mm
GÖSTERGE/INDICATOR	Kırmızı ve yeşil işaret WC'nin müsait veya dolu olduğunu gösterir/Red for occupied, green for vacant
KULLANIM KOLAYLIĞI/CONVENIENT DESIGN	Kilitli pozisyonda sadece kolu çevirerek dışarıya açılış/Handle operated from inside
TIP/STYLE	Modern Seri kartlı kilitlerle uyumlu tasarım/Style matches with Modern Series card operated locks



TEKNİK BİLGİLER | TECHNICAL SPECIFICATIONS

KD045/10-105

RENK/COLOR	Saten/Satin
BİRİM AĞIRLIK/WEIGHT	1.05 kg
KAPI KALINLIĞI/DOOR THICKNESS	37-60 mm
KAPI SEREN GENİŞLİĞİ/DOOR WIDTH	Minimum 80 mm
KİLİT MANDAL ÖLÇÜSÜ/LATCH DIMENSION	60 mm veya 70 mm ayarlanabilir/60 mm or 70 mm adjustable
GÖSTERGE/INDICATOR	Kırmızı ve yeşil işaret WC'nin müsait veya dolu olduğunu gösterir./Red for occupied, green for vacant
KULLANIM KOLAYLIĞI/CONVENIENT DESIGN	Kilitli pozisyonda sadece kolu çevirerek dışarıya açılış/Handle operated from inside
TIP/STYLE	Modern Seri kartlı kilitlerle uyumlu tasarım/Style matches with Modern Series card operated locks



BANYO & WC KİLİTLERİ

BATHROOM & WC LOCKS

KD045/10-110

SATEN
SATIN



KD045/10-111

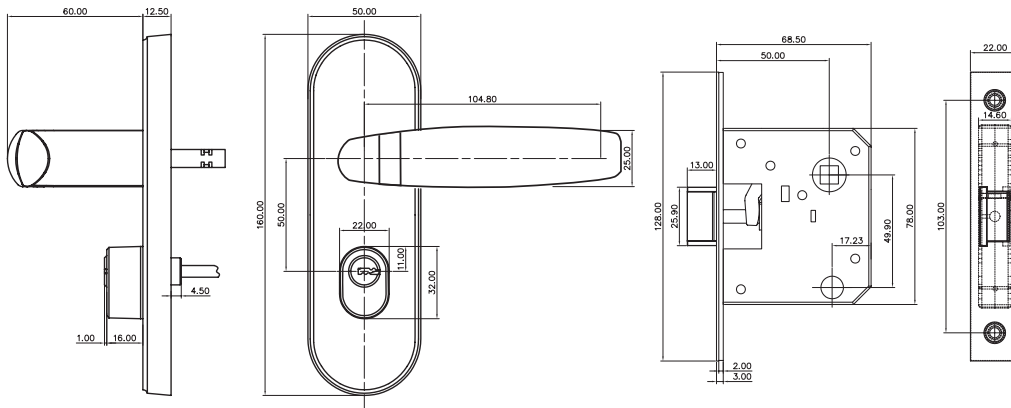
PİRİNÇ
BRASS



TEKNİK BİLGİLER | TECHNICAL SPECIFICATIONS

KD045/10-110

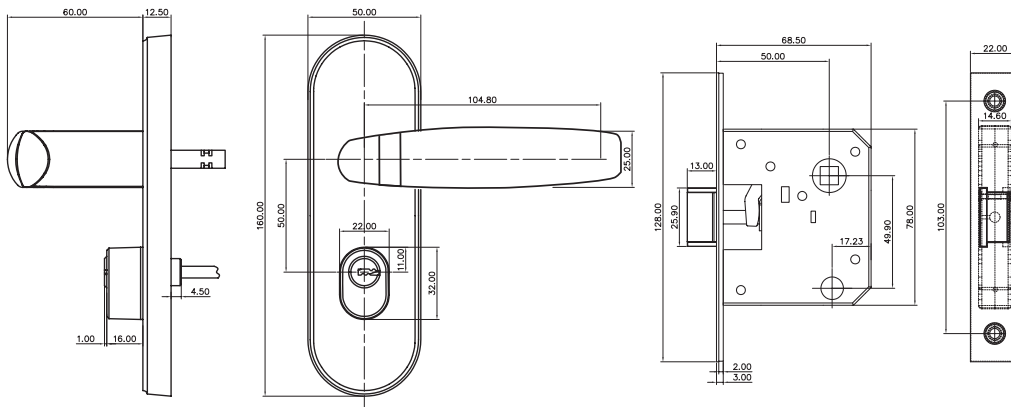
RENK/COLOR	Saten/Satin
BİRİM AĞIRLIK/WEIGHT	1.6 kg
KAPI KALINLIĞI/DOOR THICKNESS	37-60 mm
KAPI SEREN GENİŞLİĞİ/DOOR WIDTH	Minimum 80 mm
GÖSTERGE/INDICATOR	Kırmızı ve yeşil işaret WC'nin müsait veya dolu olduğunu gösterir/Red for occupied, green for vacant
KULLANIM KOLAYLIĞI/CONVENIENT DESIGN	Kilitli pozisyonda sadece kolu çevirerek dışarıya açılış/Handle operated from inside
TİP/STYLE	Modern Seri kartlı kilitlerle uyumlu tasarım/Style matches with Modern Series card operated locks



TEKNİK BİLGİLER | TECHNICAL SPECIFICATIONS

KD045/10-111

RENK/COLOR	Pirinç/Brass
BİRİM AĞIRLIK/WEIGHT	1.6 kg
KAPI KALINLIĞI/DOOR THICKNESS	37-60 mm
KAPI SEREN GENİŞLİĞİ/DOOR WIDTH	Minimum 80 mm
GÖSTERGE/INDICATOR	Kırmızı ve yeşil işaret WC'nin müsait veya dolu olduğunu gösterir/Red for occupied, green for vacant
KULLANIM KOLAYLIĞI/CONVENIENT DESIGN	Kilitli pozisyonda sadece kolu çevirerek dışarıya açılış/Handle operated from inside
TİP/STYLE	Modern Seri kartlı kilitlerle uyumlu tasarım/Style matches with Modern Series card operated locks



DOKUNMATİK PANEL SETİ

TOUCH PANEL SET

TEKNİK BİLGİLER | TECHNICAL SPECIFICATIONS

KD040/95-510	
DIŞ GÖSTERGE PANELİ/EXTERNAL INDICATOR PANEL	
MATERYAL MATERIAL	LED arka aydınlatmalı siyah akrilik LED backlight, black acrylic
ÖLÇÜLER DIMENSIONS	En: 105 mm Boy: 170 mm Yükseklik: 14mm Width: 105 mm Length: 170 mm Height:14 mm
VOLTAJ VOLTAGE	50/60 Hz 110- 220-240 VAC
ÇALIŞMA NEM ORANI HUMIDITY RATE	50°C 10-95%RH
ÇALIŞMA SICAKLIĞI WORKING TEMPERATURE	-10°C--+60°C
BİÇİM TYPE	Dikdörtgen/Rectangular
TİP STYLE	Kartlı kilitlerle uyumlu dizayn Style matches with card operated locks
ÖN PANEL ÇALIŞMA PRENSİBİ FRONT PANEL WORKING PRINCIPLE	Kart takılıyken beyaz renk led ışığı yanar, kart çıkarıldığında mavi led ışığı yanar. When the card is inserted, White Color LED is on, blue LED is on when card is removed.



KD040/95-520	
DOKUNMATİK İÇ PANEL/TOUCH INTERNAL PANEL	
MATERYAL MATERIAL	Krom metal çerçeve, siyah akrilik gövde Chrome frame, black acrylic body
ÖLÇÜLER DIMENSIONS	En: 51 mm Boy: 65 mm Yükseklik: 27 mm Width: 51 mm Length: 65 mm Height: 27 mm
VOLTAJ VOLTAGE	50/60 Hz 110-240 VAC
ÇALIŞMA NEM ORANI HUMIDITY RATE	4 A
ÇALIŞMA SICAKLIĞI WORKING TEMPERATURE	10-95%RH
BİÇİM TYPE	-10°C--+60°C
TİP STYLE	Rahatsız etmeyiniz, odayı temizleyiniz, lütfen bekleyiniz Do not disturb, make up, please wait
ÖN PANEL ÇALIŞMA PRENSİBİ FRONT PANEL WORKING PRINCIPLE	Kare Square



KD040/95-530	
ZİL ÜNİTESİ/BEL UNIT	
MATERYAL MATERIAL	Akrilik/Acrylic
ÖLÇÜLER DIMENSIONS	En: 105 mm Boy: 155 mm Yükseklik: 45mm Width: 105 mm Length: 155 mm Height: 45mm
VOLTAJ VOLTAGE	50/60 Hz 110-240 VAC
ÇALIŞMA NEM ORANI HUMIDITY RATE	10-95%RH
ÇALIŞMA SICAKLIĞI WORKING TEMPERATURE	-10°C--+60°C





OFİSİNİZİN GÜVENLİĞİ İÇİN KİLİT TEKNOLOJİ!

KEY TECHNOLOGY FOR THE SECURITY OF YOUR OFFICE!



GİZLİ
BAREL
HIDDEN
CYLINDER



ELEKTRONİK
KİLİTLEME BUTONU
ELECTRONIC
LOCKING BUTTON



BİLGİ
AKTARIMI
DATA
TRANSFER



3 SEVİYELİ
GÜVENLİK KODU
3 LEVEL
SECURITY CODE

Güvenlik Kapıda Başlar...

Kale Lüks Serisi

Amacımız bulunduğunuz mekanlarda sizlerin can ve mal güvenliğini en yüksek seviyede, kendinizin yöneterek kontrol edebileceği bir ortam sağlamaktır. Bunu gerçekleştirmek için 67 yıllık tecrübemizle en yüksek teknolojileri kullanıyoruz. Ortama, mekana, kullanıcılara ve risklere göre yönetebileceğiniz dinamik güvenlik sağlayabilirsiniz. Kale Lüks Seri Kartlı ve Şifreli kilitler ile beklentilerinizi risksiz, zahmetsiz ve ilave maliyetler olmadan gerçekleştirebilirsiniz.



Kale Luxury Series Security Starts At Door...

Our target is to provide an environment in your locations where you can control the security of life and property at the highest level and by managing yourself. In order to realize this, we use our experience of 67 years together with the state-of-art technology. You can create a dynamic security which you can manage according to the environment, location, users and risks. Without risk, effort and additional costs. We have developed to meet your expectations.

KALE



Güvenlik & Kopyalanma/Security & Copying

Yeni bir güvenlik anlayışıyla geliştirilen Lüks Seri Elektronik Kilitler'in en önemli özelliklerinden biri; kullanacağınız, 16 sektörde kriptolanmış 'Mifare' yazılımlı KALE CARD'ların hiçbir şekilde kopyalanamaması ve çoğaltılamamasıdır.

One of the most important features of Luxury Series Electronics Locks, having developed with a new security understanding, is that KALE CARDS with "Mifare" software scripted at 16 sectors cannot be copied and reproduced.

Yetkilendirme & Kayıt Tutma & Raporlama/Authorization & Recording & Reporting

Herhangi bir kilit için yetkilendirilmiş KALE CARD'ı, üzerindeki yetkilendirmeyi değiştirerek başka kilitler için tekrar kullanabilir, kilit hafızasında açılış kayıtlarını saklayabilir, son 200 kaydı raporlayabilirsiniz.

You can reuse KALE CARD authorized for any lock for other locks by changing the authorization, save the unlocking records at key memory and report the last 200 records.

Gizli Denetim & Kontrol & Blokaç/Hidden Control & Blockade

Kullanıcısı tarafından kilitlenen mekanı, VIP kartınızı kullanılarak 'KİLİTLİ statüsünü bozmadan' açabilir, gerek duyduğunuz kontrolleri yapabilirsiniz... Kullanıcı kilidin açıldığını asla anlayamaz! Bu özellik sayesinde, sorumlu olduğunuz mekanlarda gizlice denetleme yapabilir, gerek duyarsanız 'kilit veya silindiri değiştirmeden' mekanı derseniz geçici, derseniz kalıcı olarak giriş/çıkışa bloke edebilirsiniz.

You can unlock a location locked by the user using your VIP card "without damaging its locked status" and make desired controls... The user can never notice the unlocking! Thanks to this feature, you can make hidden controls at the locations and you can block the location for entrance/exit either temporarily or permanently without needing to "change the lock or cylinder".

Serbest & Kontrollü Geçiş (Pasaj Modu)/Free & Controlled Passing (Passage Mode)

Herhangi bir mekanın giriş çıkış yetkilerini değiştirebilir, sürekli geçişe açabilir sonra derseniz tekrar değiştirebilirsiniz. Bu işlemler için anahtar, göbek vs değiştirmeye, tadilat yapmaya gereksiniminiz olmaz.

You can change the entrance and exit authorizations of any location; you can open for permanent passing and then re-change if you wish. For these operations, you don't need to change key, cylinder, etc. or make modifications...

Yetkilendirme&Yönetim (Master Yapı Oluşturma)

Authorization&Management(Creating Master Structure)

Aynı kilit üzerinde pek çok farklı karta farklı yetkiler atayabilirsiniz. Hatta önceden tanımlanmış tüm kartların yetkilerini iptal edip, yepyeni kartlara farklı yetkiler atamanız mümkündür. Bu durumda da kilit değiştirmeniz gerekmez.

You can appoint different authorizations to many different cards on the same lock. Even you can cancel the previously authorized cards and appoint different authorizations to the brand new cards. In this case you don't need to change the lock either.

KARTLI KİLİTLER CARD OPERATED LOCKS



ÜST DÜZEY
GÜVENLİK
HIGH LEVEL
SECURITY

KD040/87-230

LÜKS SERİ/OFİS TİPİ-SATEN
LUXURY SERIES/OFFICE TYPE-SATIN

GİZLİ DENETİM
HIDDEN CONTROL



GİZLİ BAREL
HIDDEN CYLINDER



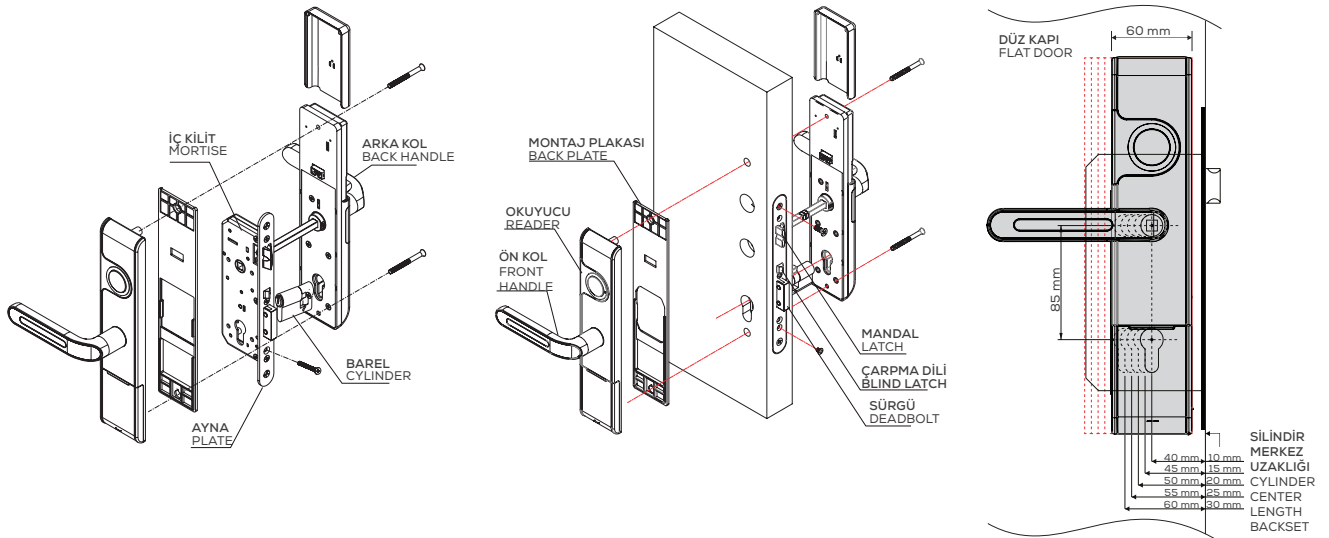
ELEKTRONİK
KİLİTLEME BUTONU
ELECTRONIC
LOCKING BUTTON



TEKNİK BİLGİLER | TECHNICAL SPECIFICATIONS

KD040/87-230

SİSTEM/SYSTEM	Elektronik devre kartı NXP (PHILIPS) 936/Electronic board NXP (PHILIPS) 936
BİLGİ AKTARIMI/DATA TRANSFER	Radyo sinyalleri ile/With radio signals
FİZİKSEL TEMAS/PHYSICAL CONTACT	Yok/No
BAKIM/MAINTENANCE	Gerektirmez/No Need
ALARM FONKSİYON/ALARM FUNCTION	Düşük voltaj/Low voltage
DÜŞÜK ENERJİ UYARISI/LOW POWER WARNING	Sesli/Audio
PİL ZAYIF UYARISI SONRASI AÇILIŞ OPENING AFTER LOW POWER WARNING	Minimum 50 kez açma izni/Audio alarm 50 times more opening afterwards
AÇILIŞ ZAMANI/UNLOCKING TIME	Kart okutulduktan 1 saniye sonra 1 second after card reading
GÜVENLİK KODU SİSTEMİ/SECURITY CODE SYSTEM	3 seviyeli/levels
ZAMAN KONTROLÜ/TIME CONTROL	mcu RTC
KART TEKNOLOJİSİ/CARD TECHNOLOGY	MIFARE 1K S50 kart 13,56 MHz, kilitleme ve enerji tasarrufu için/ MIFARE 1K S50 card 13.56 MHz, for locking & energy savers
KART STANDARDI/CARD STANDARD	ISO/IEC 14443 AISO/IEC 14443 A
KART OKUMA HIZI/CARD READING TIME/SPEED	0,035 saniyeden daha az/Less than 0.035 second
KİLİT AÇIK KALMA ZAMANI/MOTOR LOCKING TIME	5 saniye/5 second
ÇALIŞMA SICAKLIĞI/WORKING TEMPERATURE	-15°C--+60°C
NEM ORANI/HUMIDITY RATE	15-95%RH
ÇALIŞMA FREKANSI/WORKING FREQUENCY	13.56MHz
ENERJİ/POWER VOLTAGE	DC4.5V-6V (4 adet 1,5 V alkalin pil ile)/DC4.5V-6V (4 pieces 1.5 V AA alkaline batteries)
GÜÇ SARFIYATI/POWER WASTE	Statik/Static<15 uA • Dinamik/Dynamic<120 mA
PİL KULLANIM ÖMRÜ/BATTERY LIFE	4x1,5V AA alkalin pil ile kullanıma bağlı olarak ortalama 1 yıl/ 4x1,5V AA alkaline batteries, (apprx. 1 year depending on usage)
AĞIRLIK/WEIGHT	3,15 kg (35 mm iç kilit ve silindir ile)/3,15 kg (include 35 mm mortise and cylinder)
KAPI KALINLIĞI/DOOR THICKNESS	38 mm-70 mm
KAPI SEREN GENİŞLİĞİ/DOOR WIDTH	Minimum 75 mm (iç kilide göre değişebilir)/Minimum 75mm (may change depending on mortise lock)
AÇILIŞ KAYIT HAFIZASI/ OPENING RECORD MEMORY	200 adet/200 pieces
KULLANICI KART SAYISI/NUMBER OF USER CARD	1000 adet/1000 pieces
SÜREKLİ GEÇİŞ MODU/CONSTANT PASSAGE MODE	Var/Yes
ARKADAN KİLİTLEME UYARISI/ DOUBLE LOCKING WARNING	Sesli & Görsel/Audio & Visual
UYGULANABİLEN KİLİTLER/APPLICABLE MORT	Opsiyonel (silindirli gömme kilit)/Optional (cylindrical mortise lock)
KİLİTLEME/LOCKING	Mikro elektronik motor ile/With micro electronic motor
GÖRSEL UYARI/VISUAL ALERT	Var/Yes
KAYAR TİP BAREL KAPAĞI/ SLIDING TYPE CYLINDER COVER	Var/Yes
MONTAJ PLAKASI/BACK PLATE	Var/Yes
OPSİYONEL AÇILIŞ/OPTIONAL UNLOCKING	Mekanik anahtar ile/With mechanical key
TANIMSIZ KART UYARISI/ UNREGISTERED CARD WARNING	Sesli uyarı/Audio



KARTLI KİLİTLER CARD OPERATED LOCKS

OFİSİNİZ SİZİN
KONTROLÜNÜZDE
YOUR OFFICE IS
UNDER YOUR CONTROL

KD040/87-260

LÜKS SERİ/OFİS TİPİ-SATEN
LUXURY SERIES/OFFICE TYPE-SATIN



GİZLİ DENETİM
HIDDEN CONTROL



GİZLİ BAREL
HIDDEN CYLINDER



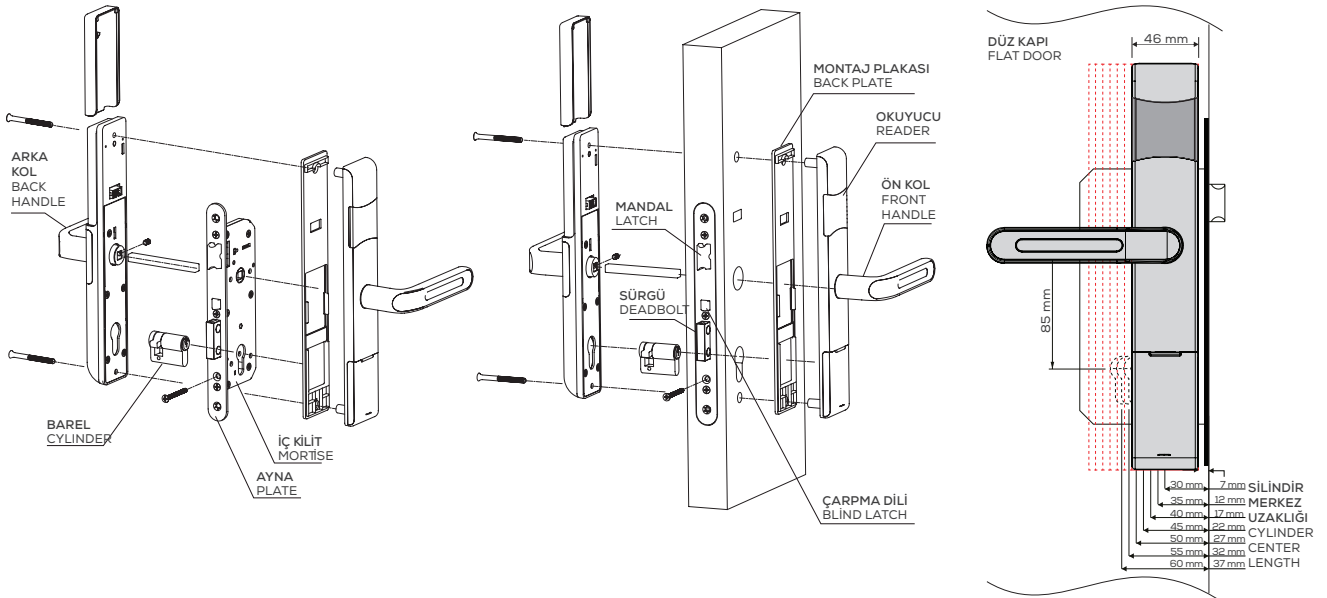
ELEKTRONİK
KİLİTLEME BUTONU
ELECTRONIC
LOCKING BUTTON



TEKNİK BİLGİLER | TECHNICAL SPECIFICATIONS

KD040/87-260

SİSTEM/SYSTEM	Elektronik devre kartı NXP (PHILIPS) 936/Electronic board NXP (PHILIPS) 936
BİLGİ AKTARIMI/DATA TRANSFER	Radyo sinyalleri ile/With radio signals
FİZİKSEL TEMAS/PHYSICAL CONTACT	Yok/No
BAKIM/MAINTENANCE	Gerektirmez/No Need
ALARM FONKSİYON/ALARM FUNCTION	Düşük voltaj/Low voltage
DÜŞÜK ENERJİ UYARISI/LOW POWER WARNING	Sesli/Audio
PİL ZAYIF UYARISI SONRASI AÇILIŞ OPENING AFTER LOW POWER WARNING	Minimum 50 kez açma izni/Audio alarm 50 times more opening afterwards
AÇILIŞ ZAMANI/UNLOCKING TIME	Kart okutulduktan 1 saniye sonra/1 second after card reading
GÜVENLİK KODU SİSTEMİ/SECURITY CODE SYSTEM	3 seviyeli/levels
ZAMAN KONTROLÜ/TIME CONTROL	mcu RTC
KART TEKNOLOJİSİ/CARD TECHNOLOGY	MIFARE 1K S50 kart 13,56 MHz, kilitleme ve enerji tasarrufu için/ MIFARE 1K S50 card 13,56 MHz, for locking & energy savers
KART STANDARDI/CARD STANDARD	ISO/IEC 14443 AISO/IEC 14443 A
KART OKUMA HIZI/CARD READING TIME/SPEED	0,035 saniyeden daha az/Less than 0.035 second
KİLİT AÇIK KALMA ZAMANI/MOTOR LOCKING TIME	5 saniye/5 second
ÇALIŞMA SICAKLIĞI/WORKING TEMPERATURE	-15°C~+60°C
NEM ORANI/HUMIDITY RATE	15-95%RH
ÇALIŞMA FREKANSI/WORKING FREQUENCY	13.56MHz
ENERJİ/POWER VOLTAGE	DC4.5V (3 adet 1,5 V alkalin pil ile)/DC4.5V-6V (3 pieces 1,5 V AA Alkaline Batteries)
GÜÇ SARFIYATI/POWER WASTE	Statik/Static<15 uA • Dinamik/Dynamic<120 mA
PİL KULLANIM ÖMRÜ/BATTERY LIFE	3x1,5V AA alkalin pil ile kullanıma bağlı olarak ortalama 1 yıl/ 3x1,5V AA Alkaline Batteries, (apprx. 1 year depending on usage)
AĞIRLIK/WEIGHT	3,15 kg (35 mm iç kilit ve silindir ile)/3,15 kg (include 35 mm mortise and cylinder)
KAPI KALINLIĞI/DOOR THICKNESS	38 mm-70 mm
KAPI SEREN GENİŞLİĞİ/DOOR WIDTH	Minimum 75 mm (iç kilide göre değişebilir)/Minimum 75 mm (may change depending on mortise lock)
AÇILIŞ KAYIT HAFIZASI/OPENING RECORDS	200 adet/200 pieces
KULLANICI KART SAYISI/NUMBER OF USER CARD	100 adet/100 pieces
SÜREKLİ GEÇİŞ MODU/CONSTANT PASSAGE MODE	Var/Yes
ARKADAN KİLİTLEME UYARISI/ DOUBLE LOCKING WARNING	Sesli & Görsel/Audio & Visual
UYGULANABİLEN KİLİTLER/APPLICABLE MORT	Opsiyonel (silindirli gömme kilit)/Optional (cylindrical mortise lock)
KİLİTLEME/LOCKING	Mikro elektronik motor ile/With micro electronic motor
GÖRSEL UYARI/VISUAL ALERT	Var/Yes
KAYAR TİP BAREL KAPAĞI/ SLIDING TYPE CYLINDER COVER	Var/Yes
MONTAJ PLAKASI/BACK PLATE	Var/Yes
OPSİYONEL AÇILIŞ/OPTIONAL UNLOCKING	Mekanik anahtar ile/With mechanical key
TANIMSIZ KART UYARISI/ UNREGISTERED CARD WARNING	Işıklı uyarı/Visual



KARTLI KİLİTLER

CARD OPERATED LOCKS

PERFORMANS VE
TASARIMIN SENTEZİ
SYNTHESIS OF
PERFORMANCE AND
DESIGN

KD040/90-705

MANDALLI SERİ/OFİS TİPİ-SATEN
LATCHED SERIES/OFFICE TYPE-SATIN



GİZLİ BAREL
HIDDEN CYLINDER



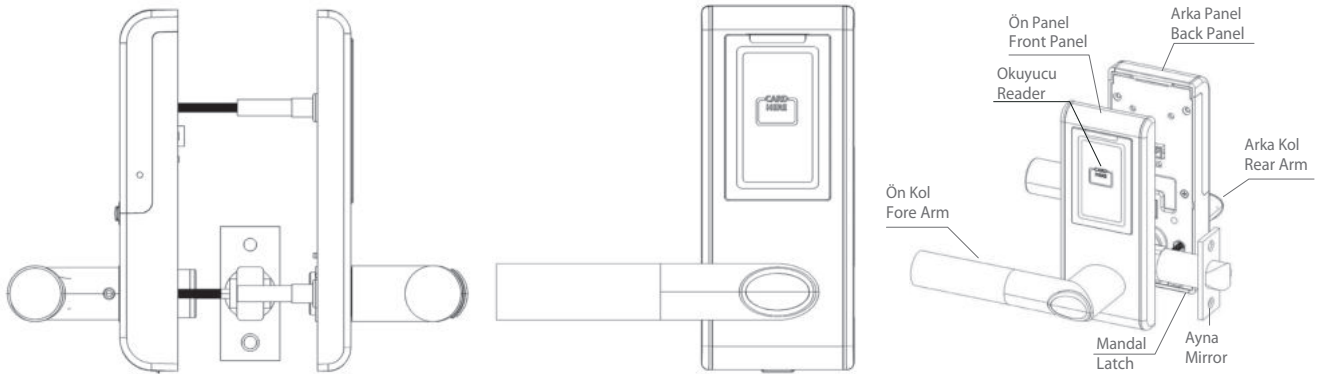
ELEKTRONİK
KİLİTLEME BUTONU
ELECTRONIC
LOCKING BUTTON



TEKNİK BİLGİLER | TECHNICAL SPECIFICATIONS

KD040/90-705

SİSTEM/SYSTEM	Elektronik devre kartı NXP (PHILIPS) 936 Electronic board NXP (PHILIPS) 936
BİLGİ AKTARIMI/DATA TRANSFER	Radyo sinyalleri ile/With radio signals
FİZİKSEL TEMAS/PHYSICAL CONTACT	Yok/No
BAKIM/MAINTENANCE	Gerektirmez/No Need
ALARM FONKSİYON/ALARM FUNCTION	Düşük voltaj/Low voltage
DÜŞÜK ENERJİ UYARISI/LOW POWER WARNING	Sesli/Audio
PİL ZAYIF UYARISI SONRASI AÇILIŞ OPENING AFTER LOW POWER WARNING	Minimum 50 kez açma izni/Audio alarm 50 times more opening afterwards
AÇILIŞ ZAMANI/UNLOCKING TIME	Kart okutulduktan 1 saniye sonra/1 second after card reading
GÜVENLİK KODU SİSTEMİ/SECURITY CODE SYSTEM	3 seviyeli/levels
ZAMAN KONTROLÜ/TIME CONTROL	mcu RTC
KART TEKNOLOJİSİ/CARD TECHNOLOGY	MIFARE 1K S50 kart 13,56 MHz, kilitleme ve enerji tasarrufu için/ MIFARE 1K S50 card 13,56 MHz, for locking & energy savers
KART STANDARDI/CARD STANDARD	ISO/IEC 14443 AISO/IEC 14443 A
KART OKUMA HIZI/CARD READING TIME/SPEED	0,035 saniyeden daha az/Less than 0.035 second
KİLİT AÇIK KALMA ZAMANI/MOTOR LOCKING TIME	5 saniye/5 second
ÇALIŞMA SICAKLIĞI/WORKING TEMPERATURE	-15°C~+60°C
NEM ORANI/HUMIDITY RATE	15-95%RH
ÇALIŞMA FREKANSI/WORKING FREQUENCY	13.56MHz
ENERJİ/POWER VOLTAGE	DC4.5V-6V (4 adet 1,5 V alkalin pil ile)/DC4.5V-6V (4 pieces 1.5 V AA alkaline batteries)
GÜÇ SARFIYATI/POWER WASTE	Statik/Static<15 uA • Dinamik/Dynamic<120 mA
PİL KULLANIM ÖMRÜ/BATTERY LIFE	4x1,5V AA alkalin pil ile kullanıma bağlı olarak ortalama 1 yıl/ 4x1.5V AA alkaline batteries, (apprx. 1 year depending on usage)
AĞIRLIK/WEIGHT	1,93 kg
KAPI KALINLIĞI/DOOR THICKNESS	45 mm-70 mm
KAPI SEREN GENİŞLİĞİ/DOOR WIDTH	Minimum 95 mm (iç kilide göre değişebilir)/Minimum 95 mm (may change depending on mortise lock)
AÇILIŞ KAYIT HAFIZASI/OPENING RECORDS	200 adet/200 pieces
KULLANICI KART SAYISI/NUMBER OF USER CARD	100 adet/100 pieces
KİLİT MANDAL ÖLÇÜSÜ/LATCH DIMENSION	60 mm veya 70 mm ayarlanabilir/60 mm or 70 mm latch adjustable
KAYIT HAFIZASI/RECORD MEMORY	Ei terminali ile 200 adet/200 pieces with hand terminal
SÜREKLİ GEÇİŞ MODU/CONSTANT PASSAGE MODE	Var/Yes
ARKADAN KİLİTLEME UYARISI/ DOUBLE LOCKING WARNING	Sesli & Görsel/Audio & Visual
KİLİTLEME/LOCKING	Mikro elektronik motor ile/With micro electronic motor
OPSİYONEL AÇILIŞ/OPTIONAL UNLOCKING	Mekanik anahtar ile/With mechanical key
TANIMSIZ KART UYARISI/ UNREGISTERED CARD WARNING	Işıklı uyarı/Visual



ŞİFRELİ KİLİTLER KEYPAD LOCKS



GÜVENLİĞİNİZ
AKLINIZDA KALSIN
KEEP YOUR
SAFETY IN MIND!

KD040/87-244

LÜKS SERİ/OFİS TİPİ-SATEN



Sabit/Geçici Şifre Sistemi
Permanent/OTC System

GİZLİ BAREL
HIDDEN CYLINDER



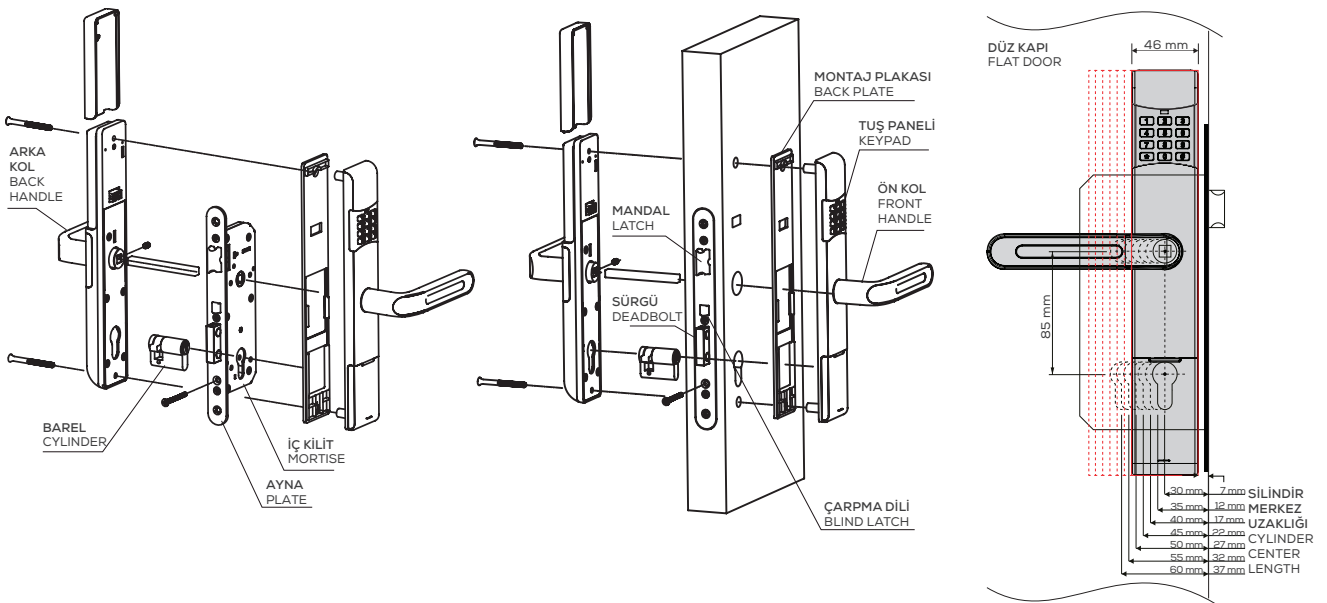
ELEKTRONİK
KİLİTLEME BUTONU
ELECTRONIC
LOCKING BUTTON



TEKNİK BİLGİLER | TECHNICAL SPECIFICATIONS

KD040/87-244

SİSTEM/SYSTEM	Elektronik devre kartı NXP (PHILIPS) 936/Electronic board NXP (PHILIPS) 936
FİZİKSEL TEMAS/PHYSICAL CONTACT	Tuş takımı ile/With keypad
BAKIM/MAINTENANCE	Gerektirmez/No Need
ALARM FONKSİYON/ALARM FUNCTION	Düşük voltaj/Low voltage
DÜŞÜK ENERJİ UYARISI/LOW POWER WARNING	Sesli/Audio
PİL ZAYIF UYARISI SONRASI AÇILIŞ OPENING AFTER LOW POWER WARNING	Minimum 50 kez açma izni/Audio alarm 50 times more opening afterwards
AÇILIŞ ZAMANI/UNLOCKING TIME	Şifre girdikten 1 saniye sonra/1 second After password
KİLİT AÇIK KALMA ZAMANI/MOTOR LOCKING TIME	5 saniye/5 second
ÇALIŞMA SICAKLIĞI/WORKING TEMPERATURE	-15°C--+60°C
NEM ORANI/HUMIDITY RATE	15-95%RH
ÇALIŞMA FREKANSI/WORKING FREQUENCY	13.56MHz
ENERJİ/POWER VOLTAGE	DC4.5V (3 adet 1,5 V alkalin pil ile)/DC4.5V-6V (3 pieces 1,5 V AA Alkaline Batteries)
GÜÇ SARFIYATI/POWER WASTE	Statik/Static<15 uA • Dinamik/Dynamic<120 mA
PİL KULLANIM ÖMRÜ/BATTERY LIFE	3x1,5V AA alkalin pil ile kullanıma bağlı olarak ortalama 1 yıl/3x1,5V AA Alkaline Batteries, (apprx. 1 year depending on usage)
AĞIRLIK/WEIGHT	3,3 kg (35 mm iç kilit ve silindir ile)/3,3 kg (include 35 mm mortise and cylinder)
KAPI KALINLIĞI/DOOR THICKNESS	38 mm-70 mm
KAPI SEREN GENİŞLİĞİ/DOOR WIDTH	Minimum 75 mm (iç kilide göre değişebilir)/Minimum 75 mm (may change depending on mortise lock)
SÜREKLİ GEÇİŞ MODU/CONSTANT PASSAGE MODE	Var/Yes
ARKADAN KİLİTLEME UYARISI/ DOUBLE LOCKING WARNING	Sesli & Görsel/Audio & Visual
UYGULANABİLEN KİLİTLER/APPLICABLE MORT	Opsiyonel (silindirli gömme kilit)/Optional (cylindrical mortise lock)
KİLİTLEME/LOCKING	Mikro elektronik motor ile/With micro electronic motor
TUŞ TAKIMI/ KEYPAD	12 tuşlu/12 digits keys
GÖRSEL UYARI/VISUAL ALERT	Var/Yes
KAYAR TİP BAREL KAPAĞI/ SLIDING TYPE CYLINDER COVER	Var/Yes
MONTAJ PLAKASI/BACK PLATE	Var/Yes
YANLIŞ ŞİFRE ALARMI/ UNREGISTERED PASSWORD ALARM	4 kez yanlış şifre girilmesi durumunda/In case of entering wrong password 4 times
OPSİYONEL AÇILIŞ/OPTIONAL UNLOCKING	Mekanik anahtar ile/With mechanical key



PARMAK İZLİ KAPI KOLU

FINGERPRINT DOOR HANDLE



PARMAK İZİNİZ
ANAHTARINIZ
YOUR FINGERTIP
IS A KEY



KD050/50-110

MAT GRİ
MAT GREY

KD050/50-120

MAT SİYAH
MAT BLACK



**Parmak İzi veya Kartlı
Kullanım Seçeneği**
Fingerprint or Card
Options



**10 Master, 90 Kullanıcı
Parmak İzi Tanımlama**
10 Masters, 90 Users
Fingerprint Identification



**Sesli ve
Görsel İkaz**
Audio and
Visual Indicator

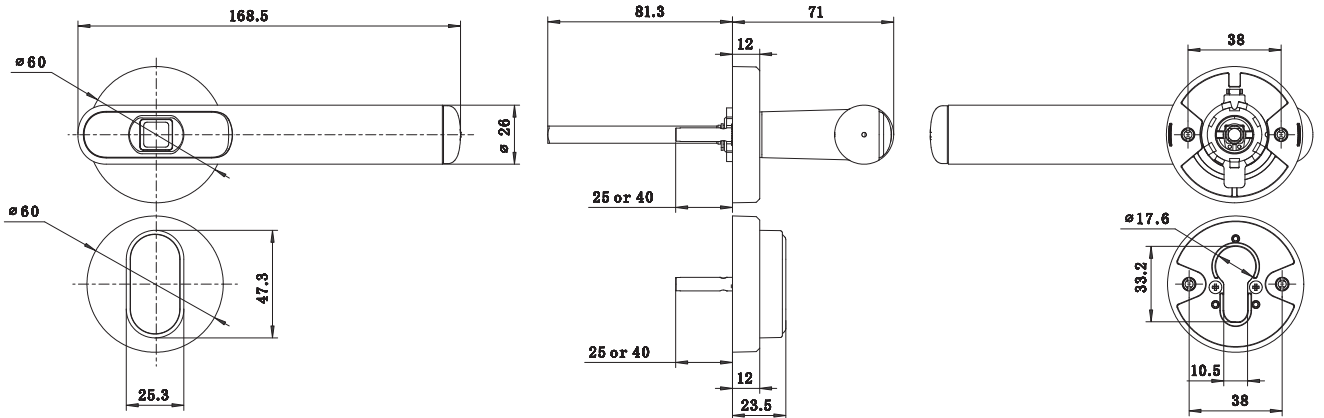
TEKNİK BİLGİLER | TECHNICAL SPECIFICATIONS

KD050/50-110 | KD050/50-120

SİSTEM/SYSTEM	Parmak izi okuma & Mifare kart tanıma Fingerprint recognition & Mifare card registration
UYGULAMA ALANLARI/APPLICABILITY	Tüm silindirli kilitlere uygulanabilir, koldan kilitlemeli It can be used all sort of mechanical locksets with handle locking mechanism
MALZEME/MATERIAL	Galvaniz çelik-Siyah ve gri boyalı Galvanized Steel-Black or gray painted
UYGULANABİLİR KAPI KALINLIĞI/APPLICABLE DOOR THICKNESS	38-60 mm
İÇ KİLİT/MORTISE LOCK	45mm ve üzeri backset ile uyumludur It is compatible with the backset of 45 mm and above
KULLANICI SAYISI/NUMBER OF USER	10 adet Master & 90 adet kullanıcı parmak izi-10 adet Master kart & 90 Kullanıcı kartı 10 pieces Master & 90 pieces User fingerprint-10 pieces Master card & 90 pieces User card
KULLANIM DİLİ/OPERATIONAL LANGUAGE	Sesli Komutlar-Türkçe & İngilizce (Opsiyonel) Voice Commands-Turkish & English (optional)
PİL KULLANIM ÖMRÜ/BATTERY LIFE SPAN	3x1,5 V AAA boy alkalin pil ile ortalama 5000'e kadar açma-kapama 3x1,5 V AAA size alkaline battery. Approximately 5,000 times opening & closing.
ÖN (ÖN GÖVDE)/ÖN (ÖN GÖVDE)	160 (E)x60 (B)x75 (Y) mm (kapı kolu ile) 160 (E)x60 (B)x75 (Y) mm (kapı kolu ile)
ARKA (ARKA GÖVDE)/ARKA (ARKA GÖVDE)	160 (E)x60 (B)x75 (Y) mm (kapı kolu ile) 160 (E)x60 (B)x75 (Y) mm (kapı kolu ile)
MONTAJ KOLAYLIĞI/INSTALLATION CONVENIENCE	Herhangi bir tadilat gerektirmez No any modification required on existing door

Kilit üzerinde, farklı renklerle farklı işlevleri ifade eden altı renkli bir LED ışık vardır
Kilit üzerinde, farklı renklerle farklı işlevleri ifade eden altı renkli bir LED ışık vardır:

●	Etkinleştirme (Mavi) Etkinleştirme (Mavi)
●	Alarm (Kırmızı) Alarm (Kırmızı)
●	Onay (Yeşil) Onay (Yeşil)
●	Erişim Yönetimi Modu (Pembe) Erişim Yönetimi Modu (Pembe)
●	Fabrika Ayarlarına Dönüş (Sarı) Fabrika Ayarlarına Dönüş (Sarı)
●	Uyarı Sesini Açma/Kapama (Açık Mavi) Uyarı Sesini Açma/Kapama (Açık Mavi)



X10 AKILLI KİLİT SİSTEMİ

X10 SMART LOCK SYSTEM



ANAHTAR KELİME
"KUMANDA"
KEYWORD IS
"REMOTE CONTROL"

KD049/10-200



UZAKTAN ERİŞİM
REMOTE ACCESS

AKILLI ANAHTAR
SMART KEY



AKILLI
KİLİT
SİSTEMİ

X10®



UZAKTAN KUMANDA
REMOTE CONTROL
KD049/10-209

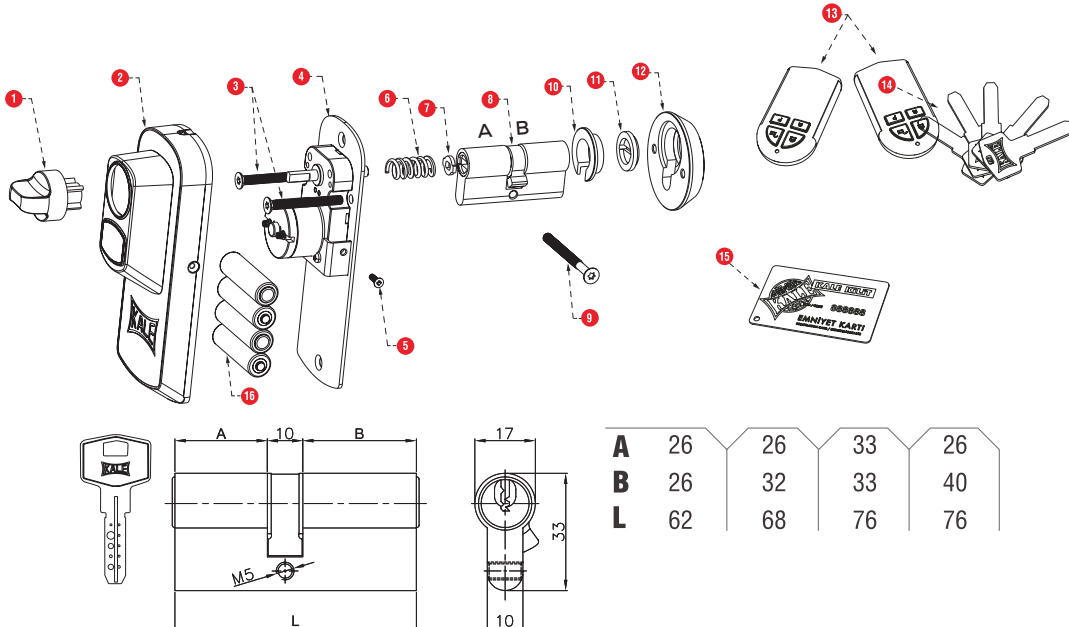
KD049/10-200

SİSTEM/SYSTEM	Otomatik/Automatic
UYGULAMA ALANLARI/APPLICABILITY	Tüm silindirik kilitlere uygulanabilir, ev otomasyonu ile uyumlu çalışır. It can be used all sort of mechanical locksets and can be adapted with home automation system.
BAREL BOYU/CYLINDER LENGTH	Kapı kalınlıklarına göre silindir boyu ayarlanabilir./Length can be adjusted depending on door thickness
UZAKTAN KUMANDALI KİLİT/REMOTE CONTROLLED LOCK	SAW rezonatörlü, değişken kodlu/SAW resonator, rolling code
ELEKTRONİK DEVRE KARTI/ ELECTRONIC PCB	SMD teknolojisi/SMD technology
BİLGİ AKTARIMI/DATA TRANSFER	Radio sinyalleri/Radio frequency
FİZİKSEL TEMAS/PHYSICAL CONTACT	Yok/No
GÜVENLİK KODU SİSTEMİ/SECURITY CODE SYSTEM	Keylock teknolojisi/Keylock technology
OKUMA SÜRESİ/READING TIME	1 saniye/1 second
KİLİTLEME/LOCKING	Mikro Elektro ile motor ile redüktörlü DC motor ile/By micro motor & redactor DC motor
OTOMATİK KİLİTLEME/AUTOMATIC LOCKING	Manyeti kontak ile (opsiyonel)/By magnetic contact (optional)
KUMANDA HAFIZA SAYISI/REMOTE CONTROL CAPACITY	40 kumanda (opsiyonel:100 adet)/40 pieces remote controls (optional 100 pieces)
PARMAK İZİ İLE KONTROL/CONTROL BY FINGERPRINT	Parmak izi okuyucu ünitesi el ile açama kapama (opsiyonel)/Locking & unlocking by finger print reader unit
UZAKTAN AÇMA/REMOTE OPENING	Kablosuz buton ile (opsiyonel)/By wireless opening button (optional)
ŞEBEKE BESLEMESİ/POWER SUPPLY	Adaptörü ile şarjlı pil kullanarak (opsiyonel)/Operates with chargeable batteries (optional)
EV OTOMASYON SİSTEMİ/HOME AUTOMATION SYSTEM	Var (opsiyonel) kablosuz geri bildirim aparatı ile/Yes (optional) by using wireless transmitter unit
ALARM BAĞLANTISI/ALARM CONNECTION	Kablosuz bağlantı (opsiyonel)/Wireless connection (optional)
TELEFON İLE KONTROL/REMOTE KONTROM BY PHONE	Telefon modülü ile (opsiyonel)/By using wireless phone module (optional)
PİL KULLANIM ÖMRÜ/BATTERY LIFE SPAN	4 adet AA boy alkalın pil ile ortalama 5000'e kadar açma-kapama, lityum kullanılması halinde ortalama 10000'e kadar açma-kapama (kilit cinsine, tur sayısına ve kullanıma bağlı olarak değişkenlik gösterir) Operates with 4 pieces AA size alkaline battery. Approximately 5.000 times opening & closing. It could be more than 10.000 times of opening & closing if lithium batteries used. Number of times show variety depending on mortise type, number of throws and daily usage
BOYUTLAR/DIMENSIONS	G(59)xB(157)xD(58) mm/L(59)xH(157)xD(58) mm
MONTAJ KOLAYLIĞI/INSTALLATION CONVENIENCE	Herhangi bir tadilat gerektirmez/No any modification required on existing door
ÇALIŞMA SICAKLIĞI/WORKING TEMPERATURE	-10°C--+75°C
NEM ORANI/HUMIDITY TEMPERATURE	15-85%RH
AĞIRLIK/WEIGHT	1.185 KG

- Emniyet mandalı-blokaj-mekanik açma-kilitleme
Security Knob--blockade-mechanical opening & closing
- Ünite kapağı
Unit cover
- Rozet montaj vidaları (M5)-2 adet
Rosette installation screws (M5) - 2 pcs
- Ünite
Main unit
- Ünite kapağı montaj vidaları (M3) 2 adet
Unit cover installation screws (M3) - 2 pcs
- Mafsal itici yay
Pushing spring

- Mafsal
Connection part
- X10 özel silindir
X10 special cylinder
- Silindir sabitleme vidası
Cylinder installation screw
- Silindir rozet tespit atkısı
Cylinder rosette montage part
- Anahtar deliği koruma kapağı
Protection cover for key hole
- Rozet
Rosette

- Uzaktan kumanda (Elektronik anahtar) 2 adet
Remote control (Electronic key)-2 pcs
- Mekanik anahtar 5 adet
Mechanical keys - 5 pcs
- Kale Emniyet Kartı
Kale Security Card
- Alkalın pil (Size:AA) 4 adet
Alkaline type batteries (Size AA) - 4 pcs
- Kullanım kılavuzu
User manual



X10 AKILLI KİLİT SİSTEMİ

X10 SMART LOCK SYSTEM



1 Uzaktan Kumanda Remote Control Unit

X10 Akıllı Kilit Sistemi'ne dilersemeniz 100 adet kullanıcı kumandası tanıtabilirsiniz. Aynı zamanda kumandayı tüm XSeries ürünlere tanımlayabilirsiniz. Böylelikle tek kumanda ile birçok kapıyı açabilirsiniz. Aynı zamanda mekanik açılımlar için standart anahtar da içinde barındırır. Kopyalanmaya karşı geliştirilmiş değişken kod (Rolling Code) teknolojisine sahiptir.

Up to 100 pieces remote control unit can be registered into the unit. Same remote control unit can be used on all other XSeries products by allowing to open several number of doors. Unit also accommodates mechanical key inside slot to be used in emergency cases. It has rolling code technology for preventing unauthorized copies



2 Optik Buton Optical Opening Button

İş veya yaşam alanınızda kapınızı içerden açmak veya kilitlemek için kumandaya gerek kalmaksızın parmağınızla bir dokunuşunuz yeterlidir.

It is used for opening & closing door from inside by simply a finger touch.



3 Emniyet Mandalı/Blokaj Mekanik Açma&Kilitleme Security Knob/Blockade Mechanical Opening & Closing

Ürün üzerindeki emniyet mandalı ile tam tur kilitlendiğinde tüm aparatlar (kumanda dahil) devre dışı kalır, tanımlı kullanıcıların tamamı siz emniyet mandalını açınca kadar bloke edilmiş olur. Aynı zamanda X10 Akıllı Kilit Sistemi'nin pilleri bitse dahi manuel olarak açma-kilitleme yapabilirsiniz.

When the lock is locked by using security knob all the units and registered remote control units become deactivated. When lock is opened by security knob all become active once again. It can be used for opening & closing of lock mechanically in case of flat batteries.



4 Parmak İzi Okuyucu Ünite Fingerprint Reader Unit

Hiçbir yerde unutmayacağınız ve çalınamayacak tek anahtarınız olan parmak iziniz ile X10 Akıllı Kilit Sistemi'ni güvenle açabilir aynı zamanda kumanda kullanmaksızın tek dokunuşla kilitleyebilirsiniz. Kopyalanmaya karşı geliştirilmiş değişken kod (Rolling Code) teknolojisine sahiptir.

You may open & close your door flawlessly by using the most secured key-your fingerprint. It has rolling code technology for preventing unauthorized copies



5 Kablosuz Açma Butonu Wireless Opening Button

X10 Akıllı Kilit Sistemi'nin kullandığı ev, ofis vb. iş ve yaşam alanlarınızda sistemi sadece açmaya yarayan butondur. Masa altına veya yan yüzeylere kendiliğinden yapışma özelliği vardır. Kopyalanmaya karşı geliştirilmiş değişken kod (Rolling Code) teknolojisine sahiptir.

It may used in office & home environments with the functioning of opening lock only. Either under table or on side faces can be easily attached. It has rolling code technology for preventing unauthorized copies



6 Kablosuz Otomatik Kilitleme Aparatı Wireless Automatic Closing Unit

Yüksek güvenlik gerektiren riskli mekanlarda kapının her kapanmasından 5 saniye sonra X10 Akıllı Kilit Sistemi'nin otomatik olarak kilitlenmesini sağlayabilirsiniz. Bu aparatla tercihinize göre kilidinizi tek tur veya tam tur kilitleyebilirsiniz. Kopyalanmaya karşı geliştirilmiş değişken kod (Rolling Code) teknolojisine sahiptir.

It is used in environments where high level of security is required. It is automatically lock the door within 5 seconds after door is closed. Depending on your preferences it can be adjusted either for single & double throw locking. It has rolling code technology for preventing unauthorized copies



7 Şarj Cihazı Charging Unit

Sistemde şarjlı pil kullanılması halinde pilleri şebeke elektriği ile şarj edebilirsiniz. (6V DC) X10 Akıllı Kilit Sistemi'ne özeldir.

It is used for charging batteries in case of using rechargeable batteries. (6V DC output). It has been specially used for X10 system.



8 Kablosuz Geri Bildirim Aparatı Wireless Connection Unit

X10 Akıllı Kilit Sistemi bu donanım ile akıllı ev teknolojilerine bağlantı kurulmasını sağlar. Bu sayede kilidinizin açık veya kilitli olduğu bilgisine ulaşabilirsiniz. Opsiyonel olan bu ürünün montajı ve programlanması sadece Yetkili Teknik Servisler tarafından yapılabilir.

It is used for connection into Intelligent Home Automation System. It transfer the status of door either as opened & closed.



9 Kablosuz Açma-Kilitleme Aparatı Wireless Remote Opening & Locking Unit

İş ve yaşam alanlarında telefon, santral merkezi, bilgisayar ve alarm sistemi gibi sistemlere bağlayarak bulunduğunuz yerden kapının açılması ya da kilitlenmesini sağlar. Masa altına veya yan yüzeylere kendiliğinden yapışma özelliği vardır. Herhangi bir elektronik veya mekanik sistem ile entegrasyonda rahatlıkla kullanılabilir. Kopyalanmaya karşı geliştirilmiş değişken kod (Rolling Code) teknolojisine sahiptir.

It is used for opening & closing doors by through connection with phone, operator or alarm systems. Either under table or on side faces can be easily attached. It is easily integrated with any electronic & mechanical systems. It has rolling code technology for preventing unauthorized copies



10 Telefon ile Açma-Kilitleme Ünitesi Opening & Locking Unit By Phone

Telefon ile Açma-Kilitleme Ünitesi sayesinde, ihtiyaç duyduğunuzda uzak noktalardan telefon ile kapıyı açıp-kilitleyebilirsiniz. Bu aparat kablosuz açma-kilitleme aparatı ile birlikte kullanılacağı gibi sabit hat veya GSM hattı ile de kullanılabilir. Şifreli bir sistemdir. Kullanımı rahat ve kolaydır. Montaj ve programlanması Yetkili Teknik Servisler tarafından yapılabilir.

It is used for either opening & closing doors remotely or checking the locking status of system. It can be used with either a wireless remote opening & locking apparatus or regular & GSM line. It requires a special code entry for operation. Montage and programming is done by authorized service stations.



11 X10 Alarm Sistemi X10 Alarm System

Hırsızların korkulu rüyası X10 Alarm Sistemi, evinizde, işyerinizde hassas dedektörleri sayesinde mükemmel koruma sağlar. Kablosuz ve taşınabilir özelliği bulunmaktadır. Kapı, pencere ve benzeri riskli alanlarda dedektör (hareket sensörü), manyetik kontak uygulamalarından oluşur.

It provides an exceptional security through its very sensitive dedectors. Because of a mobile systems can be carry and used anywhere is requested. It combines movement dedectors or magnetic contact units which is placed on high risk areas such as door, window etc.

X10 PARMAK İZİ OKUYUCU ÜNİTESİ

X10 FINGERPRINT READER UNIT

KD049/30-100

X10 PARMAK İZİ OKUYUCU ÜNİTESİ
X10 FINGERPRINT READER UNIT



PARMAK İZİ
OKUYUCU **X10**[®]

200 PARMAK İZİ
HAFIZA KAPASİTESİ
200 FINGERPRINT
MEMORY CAPACITY



OLED-0,96"
DOKUNMATİK KULLANIM
OLED-0,96" TOUCH
OPERATION TYPE



ŞARJ EDİLEBİLİR
LİTYUM PİL
RECHARGEABLE
LITHIUM BATTERY



KEYLOCK GÜVENLİK
KOD TEKNOLOJİSİ
KEYLOCK SECURITY
CODE TECHNOLOGY



X10 AKILLI KİLİT
SİSTEMİ İLE UYUMLU
WORK WITH X10 SMART
LOCK SYSTEM



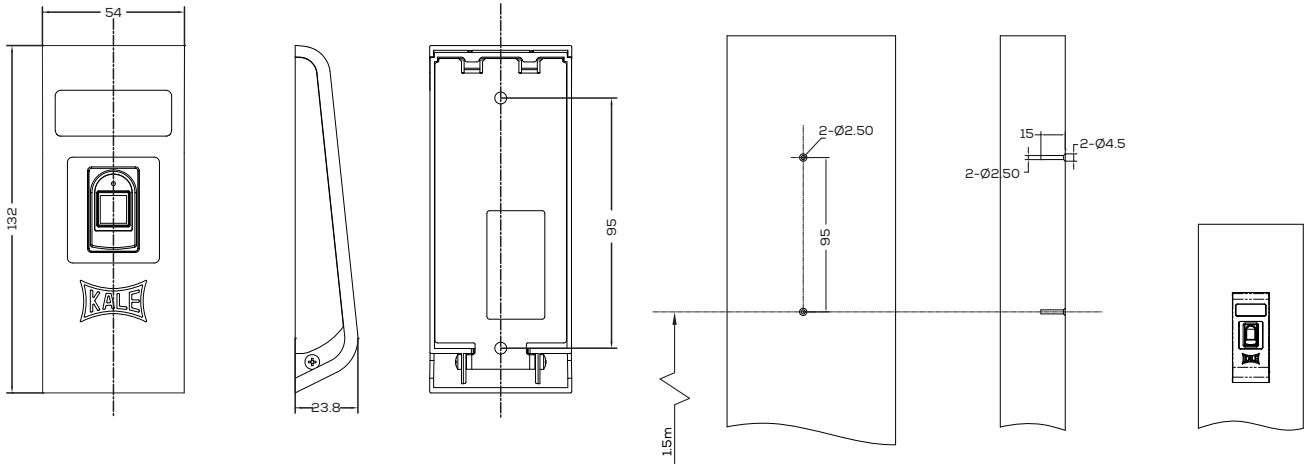
GENEL ÖZELLİKLER | GENERAL SPECIFICATIONS

- Akıllı Kilit Sistemi ile uyumlu çalışma,
- Toplam 200 farklı parmak izi tanıma kapasitesi,
- OLED ekran teknolojisi,
- Ekran üzerinde yer alan parmak izi ekleme ve silme, ses ayarı, kilit tanıma, fabrika ayarlarına dönüş, dil seçimi (Türkçe-İngilizce) ve çıkış menüleri kullanılarak istediğiniz işlem gerçekleştirilebilir.
- Şarjlı Lityum pil ile çalışma özelliği,
- Pilin bir sefer şarj edilmesi ile 2000 defa açma-kilitleme performansı,
- Pilin ömrünü uzatmak amacı ile uyku modunda çalışma,
- Sesli ve sessiz çalışma özelliği,
- Compatible with thex10 Intelligent Lock System,
- A total of 200 different fingerprint recognition capacities,
- OLED display technology
- Adding and deleting located fingerprints on the screen, adjust the volume, key recognition, return to the factory settings, language selection (Turkish-English) and in the process you want using the output menus.
- Working with rechargeable Lithium battery,
- Opening and locking 2000 times with one charge of the battery performance,
- Working in sleep mode with the aim of extending battery life,
- Audible and silent operation,

TEKNİK BİLGİLER | TECHNICAL SPECIFICATIONS

KD049/30-100

GÖVDE BODY	Zamak-Saten Kaplama Zinc alloy-Satin Plating
İÇ GÖVDE REAR BODY	ABS
EKRAN SCREEN	OLED-0,96 inch Dokunmatik Kullanım Touch Using
PİL BATTERY	Şarj Edilebilir Lityum BL-5C 3.7 V-1150 mAh Rechargeable Lithium
ŞARJ ÜNİTESİ CHARGING UNIT	110-240 V 50 & 60Hz
PARMAK İZİ HAFIZA KAPASİTESİ FINGER PRINT MEMORY CAPACITY	3 adet Master+197 Adet Kullanıcı 3 pieces Master+197 pieces User
GÜVENLİ KOD SİSTEMİ SECURTY CODE SYSTEM	Keylock Teknolojisi Keylock Technology
ÇALIŞMA SICAKLIĞI WORKING TEMPERATURE	0~+45°C
ÇALIŞMA NEM ORANI HUMIDITY RATE	15~90%RH
ÖLÇÜLER (YxGxD) DIMENSIONS (HxWxD)	132x54x23.8 mm
KUTU İÇERİĞİ BOX CONTENT	1 Adet Parmak İzi Okuyucu, 1 Adet Lityum Pil, 1 Adet Şarj Cihazı, Kurulum ve Kullanım Kılavuzu 1 Finger print reader, 1 Piece Lithium Battery, 1 Piece Charger,/User Manual



KALE MOTORLU OTOMAT

KALE MOTORIZED RIM LOCK

EVİNİZİ KORUMAYA
DIŞ KAPIDAN BAŞLAYIN
HOME PROTECTION STARTS
AT THE DOOR!



KD050/30-400

KALE MOTORLU OTOMAT
KALE MOTORIZED RIM LOCK



Kapı açık kaldığında
7 saniyede otomatik
kilitleme
Automatic locking in
7 seconds if the door is
left open



Damla anahtarla
temassız geçiş
Touchless access using
by keytag



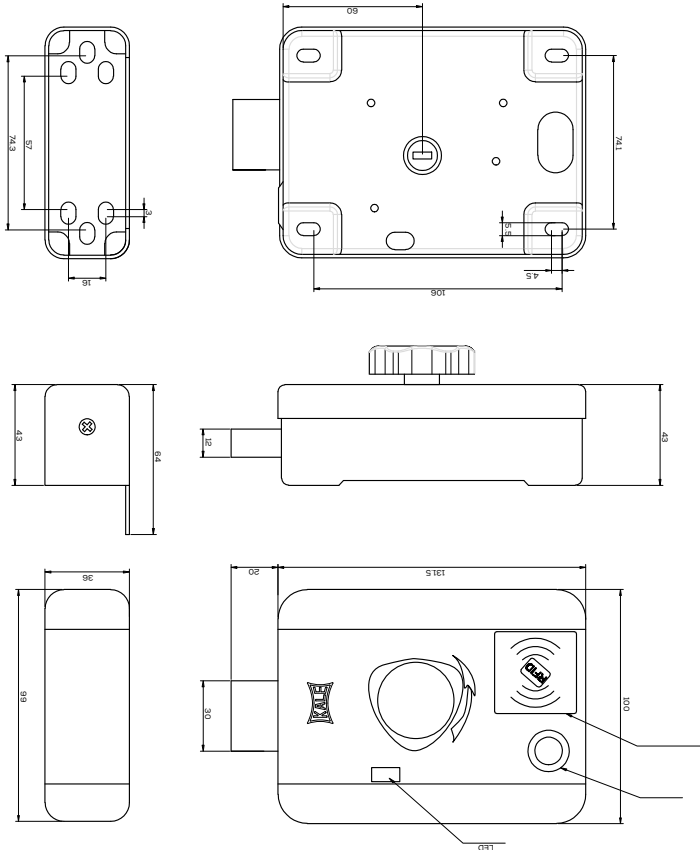
Uzaktan kumanda ve
elektronik kartla geçiş
Access using by remote
control and electronic
card

GENEL ÖZELLİKLER | GENERAL SPECIFICATIONS

- Kapı açık kaldığında 7 saniyede otomatik kilitleme
- Sesli uyarı ve alarm özelliği
- Akülü Güç Kaynağı sayesinde elektrik kesildiği andan itibaren 2500 açma-kapamaya kadar kesintisiz çalışmaya devam eder.
- İç ortamlarda çalışır.
- Elektrikli bir kilit sistemidir.
- Automatic locking with 7 seconds in case of door remains open
- Audia warning & alarm function
- It allows to continuous opening & closing up to 2500 times due to external battery unit.
- Designed to be work on inside enviroments.
- It is a electrical operated locking system.

TEKNİK BİLGİLER | TECHNICAL SPECIFICATIONS

KD050/30-400	
SİSTEM/SYSTEM	Elektronik devre kartı NXP (PHILIPS) 936/Electronic board NXP (PHILIPS) 936
KART TEKNOLOJİSİ/CARD TECHNOLOGY	Mifare 1K S50 kart 13.56 MHz/Mifare 1K S50 card 13.56 Mhz
KARTIN UZAKTAN OKUMA MESAFESİ/CARD'S REMOTE READING DISTANCE	50 mm
AÇILIŞ ŞEKİLLERİ/OPENING OPTIONS	Kart, kumanda veya damla anahtar ile/Either card, remote control unit or keytag
KULLANICI KAPASİTESİ/USER CAPACITY	1000 adet kart, kumanda veya damla anahtar/1000 pcs. card, remote control unit or key tag
SESLİ UYARI/AUDIO ALERT	Var/Available
ORTAM ÇALIŞMA SICAKLIĞI/WORKING ENVIRONMENT TEMPERATURE	-25°C+55°C
ÇALIŞMA VOLTAJİ & AKIMI/WORKING VOLTAGE & AMPER	12V DC & 300 mA
ÜRÜN ÖLÇÜLERİ/PRODUCT DIMENSIONS	170(G)*100(Y)*65(D)mm / 170(L)*100(H)*65(D)
KESİNTİSİZ GÜÇ KAYNAĞI/CONTINUOUS POWER SUPPLY	Elektrik kesilmeleri için Harici Akü Sistemi/External battery unit for emergency opening
KESİNTİSİZ GÜÇ KAYNAĞI/CONTINUOUS POWER SUPPLY	1000 adet/ pieces

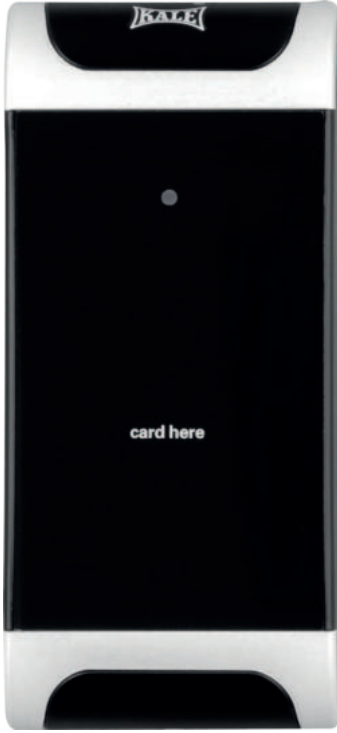


UZAKTAN KUMANDA VEYA
DAMLAMANAHTAR İLE
TEMASSIZ GEÇİŞ
TOUCHLESS ACCESS
USING BY REMOTE CONTROL
OR KEYTAG



ASANSÖR KONTROL ÜNİTESİ

ELEVATOR CONTROL UNIT



KDO40/10-901

ASANSÖR KONTROL ÜNİTESİ
ELEVATOR CONTROL UNIT

KDO40/50-102



PROGRAM USB
ANAHTARI-ÇOKLU
SÜRÜM
PROGRAM USB KEY

KDO40/90-526



PROGRAM

KDO40/90-513



SMART KART
SMART CARD

KDO40/90-518



KART KODLAYICI
ÜNİTE
CARD ENCODER

KDO40/90-905



EL TERMİNALİ CİHAZI
HAND TERMINAL
DEVICE



KDO40/10-910

KONTROL ÜNİTESİ (ADRESLİ)
CONTROL UNIT (WITH ADDRESS)

TEKNİK BİLGİLER | TECHNICAL SPECIFICATIONS

	KDO40/10-901
SİSTEM/SYSTEM	Elektronik devre kartı Philips 936/Electronic board Philips 936
BİLGİ AKTARIMI/DATA TRANSFER	Radyo sinyalleri ile/With radio signals
MATERYAL/MATERIAL	Okuyucu ünite plastik-gövde plastik/Plastic reader-plastic body
BAKIM/MAINTENANCE	Gerektirmez/No need
TANIMSIZ KART UYARISI/UNREGISTERED CARD WARNING	Kırmızı ışık ile/With red light
TANIMLI KART UYARISI/REGISTERED CARD WARNING	Mavi ışık ile/With blue light
UYUMLU ÇALIŞABİLME/COMPATIBILITY	Kuru kontakla tetiklenebilen asansör üniteleri/Lift control units triggered by dry contact
SÜREKLİ GEÇİŞ MODU/CONSTANT PASS MODE	Var/Yes
KART TEKNOLOJİSİ/CARD TECHNOLOGY	MF 1K
ÇALIŞMA SICAKLIĞI/WORKING TEMPERATURE	-10°C-+75°C
ÇALIŞMA VOLTAJİ/POWER VOLTAGE	DC 12V
MONTAJ KOLAYLIĞI/INSTALLATION	Her çeşit kapiya, duvara vb. takılabilme/Suitable for all doors & wall
PROGRAM/PROGRAM	Kale 2012 Otel Yönetim Yazılımı ile tam uyumlu./Compatible with KALE 2012 Hotel Management Software.

ELEKTRONİK KİLİTLER

ELECTRONIC LOCKS



KD050/40-105

XT-KIRMIZI
XT-RED

ISI SENSÖRÜ
HEAT SENSOR

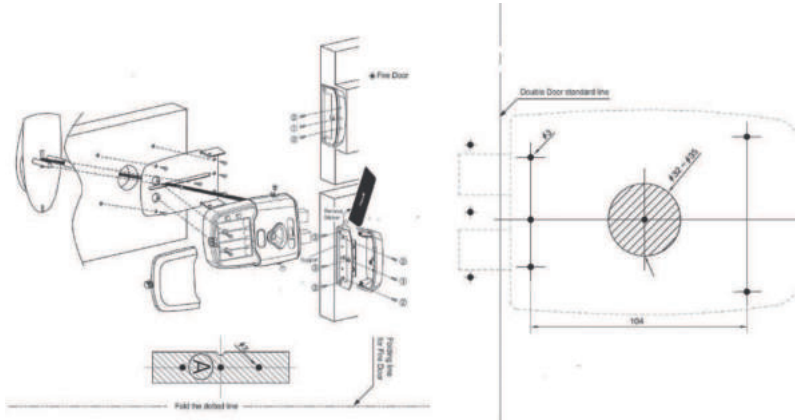


ID ANAHTAR
ID KEY



TEKNİK BİLGİLER | TECHNICAL SPECIFICATIONS

	KD050/40-105
SİSTEM/SYSTEM	Elektronik/Electronic
KULLANIM/USAGE WITH	ID anahtar veya giriş kodu ile/ID key or Entrance code
KULLANICI SAYISI (ID Anahtar ile)/NUMBER OF USERS (with ID key)	Maksimum 9 kullanıcı/Maximum 9 user
KULLANICI SAYISI (Şifre ile)/NUMBER OF USERS(with code)	Sınırsız/Limitless
GİRİŞ KODU/ENTRANCE CODE	4 ile 12 haneli/4-12 digits
ALARM	Var (80 db)/Yes 80 db
TUŞ AYDINLATMASI/BACKGROUND LIGHT BUTTON	Var/Yes
MANUEL KİLİTLEME/MANUAL LOCKING	Var/Yes
OTOMATİK KİLİTLEME/AUTOMATIC LOCKING	Var/Yes
GEÇİCİ KİLİTLEME/EMPORARY LOCKING	Var/Yes
SAĞ ve SOL KULLANIM İMKANI/LEFT&RIGHT USE	Var/Yes
ID ANAHTAR GÜVENLİĞİ/URGENT MODE	Her kullanımda değişen ID anahtar kod numarası/Change ID key code number every time you use
ACİL MÜDAHALE/ID KEY SECURITY	Var/Yes
PİL KULLANIM ÖMRÜ/BATTERY LIFE	1 Yıl (günlük 10 açma-kapama)/1 year (av.10 times a day)
ENERJİ/ENERGY	4 adet 1,5 Volt AA alkaline pil/4 pieces 1.5 Volt alkaline battery
ÖN YÜZEY ÖLÇÜLERİ (DxGxY)/FRONT DIMENSION	31x71.5x146 mm



GEÇİŞ KONTROL ÜNİTELERİ

ACCESS CONTROL UNITS



KD050/10-600

ŞİFRELI GEÇİŞ KONTROL ÜNİTESİ
ACCESS CONTROL UNITS KEYPAD



KD050/10-800

ŞİFRELI GEÇİŞ KONTROL ÜNİTESİ
ACCESS CONTROL UNITS KEYPAD



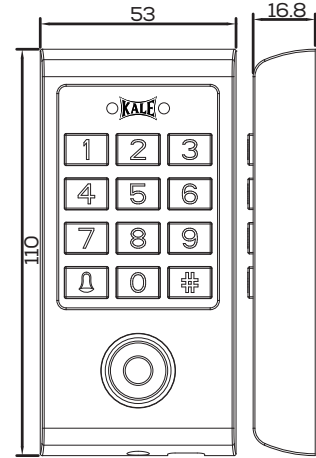
KD050/10-900

KARTLI GEÇİŞ KONTROL ÜNİTESİ
ACCESS CONTROL UNITS CARD

TEKNİK BİLGİLER | TECHNICAL SPECIFICATIONS

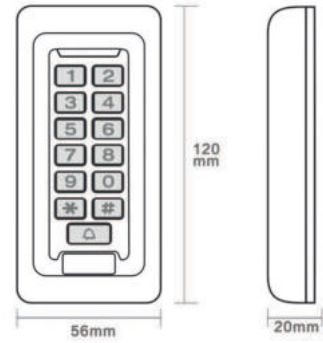
KD050/10-600

SİSTEM SYSTEM	1000 kullanım kapasitesi ID ve şifre ile 1000 user capacity with ID or code
DİJİTAL SİSTEM DIGITAL SYSTEM	Işıklı tuş takımı/Luminous key pad
ALARM ALARM	Dahili ve harici alarm Internal, external alarm function
ZİL DÜĞMESİ BELL BUTTON	Var Yes
UZAKTAN AÇMA BUTONU REMOTE OPENING BUTTON	Var Yes
ÇALIŞMA VOLTAJİ WORKING VOLTAGE	12V AC ve 12V DC
ÇALIŞMA AKIMI WORKING CURRENT	<50 mA (elektrikli kilit hariç) Except electrical door opener
ELEKTRİKLİ KİLİT SÜRÜCÜSÜ ELECTRICAL LOCK DEADBOLT	1.000 mA
ÇALIŞMA SICAKLIĞI OPERATION TEMPERATURE	30/70 °C
BAĞLANABİLEN CİHAZLAR COMPATIBLE DEVICES	Tirajlı Kilit, Elektromanyetik Kilit, Bas Aç, Sürgülü Kilit Electrical Rim Lock, Electromagnetic Lock, Electrical Door Opener, Deadbolt Lock



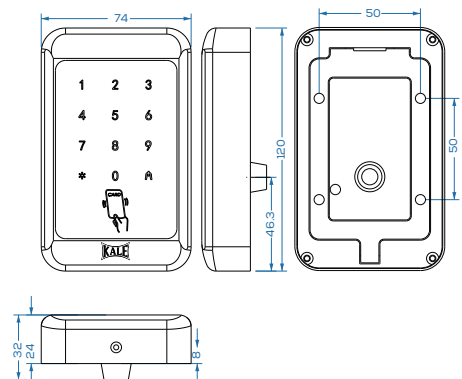
KD050/10-800

SİSTEM SYSTEM	2000 kullanım kapasitesi kart ve şifre ile 2000 user capacity with card or code
DİJİTAL SİSTEM DIGITAL SYSTEM	Işıklı tuş takımı Luminous key pad
KORUMA SINIFI PROTECTION GRADE	Suya ve toza karşı koruma IP68 sertifikalı IP68 certified -Water & Dust resistant
ALARM ALARM	Dahili ve harici alarm Internal, external alarm function
ZİL DÜĞMESİ BELL BUTTON	Var Yes
UZAKTAN AÇMA BUTONU REMOTE OPENING BUTTON	Var Yes
ÇALIŞMA VOLTAJİ WORKING VOLTAGE	12-24 VDC
ÇALIŞMA AKIMI WORKING CURRENT	<60 mA (elektrikli kilit hariç) Except electrical door opener
ELEKTRİKLİ KİLİT SÜRÜCÜSÜ ELECTRICAL LOCK DEADBOLT	1.000 mA
ÇALIŞMA SICAKLIĞI OPERATION TEMPERATURE	45/60 °C
BAĞLANABİLEN CİHAZLAR COMPATIBLE DEVICES	Tirajlı Kilit, Elektromanyetik Kilit, Bas Aç, Sürgülü Kilit Electrical Rim Lock, Electromagnetic Lock, Electrical Door Opener, Deadbolt Lock



KD050/10-900

SİSTEM SYSTEM	2000 kullanım kapasitesi kart ve şifre ile 2000 user capacity with card or code
DİJİTAL SİSTEM DIGITAL SYSTEM	Dokunmatik tuş takımı Touch keypad
KORUMA SINIFI PROTECTION GRADE	Suya ve toza karşı koruma IP68 sertifikalı IP68 certified -Water & Dust resistant
ALARM ALARM	Dahili ve harici alarm Internal, external alarm function
ZİL DÜĞMESİ BELL BUTTON	Var Yes
UZAKTAN AÇMA BUTONU REMOTE OPENING BUTTON	Var Yes
ÇALIŞMA VOLTAJİ WORKING VOLTAGE	9-24 VDC
ÇALIŞMA AKIMI WORKING CURRENT	<100 mA (elektrikli kilit hariç) Except electrical door opener
ELEKTRİKLİ KİLİT SÜRÜCÜSÜ ELECTRICAL LOCK DEADBOLT	1.000 mA
ÇALIŞMA SICAKLIĞI OPERATION TEMPERATURE	20/60 °C
BAĞLANABİLEN CİHAZLAR COMPATIBLE DEVICES	Tirajlı Kilit, Elektromanyetik Kilit, Bas Aç, Sürgülü Kilit Electrical Rim Lock, Electromagnetic Lock, Electrical Door Opener, Deadbolt Lock



GEÇİŞ KONTROL ÜNİTELERİ

ACCESS CONTROL UNITS



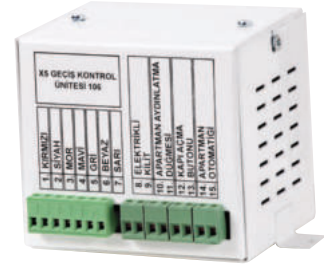
KD050/10-101

EM KART
EM CARD



KD050/10-102

X5 ANAHTAR
X5 KEY



KD050/10-106
400 MODEL

ANA KUMANDA KUTUSU
MAIN CONTROL UNIT



PASSCARD VEYA X5 ANAHTAR İLE
PASSCARD OR X5 KEY



**KALE ELEKTRİKLİ
TİRAJLI KİLİT**
KALE ELECTRICAL RIM LOCK



**KALE ELEKTRİKLİ KAPI KARŞILIĞI
(BAS-AÇ)**
KALE ELECTRICAL DOOR OPENER



ELEKTROMANYETİK KİLİT
KALE ELECTROMAGNETIC
LOCK

ELEKTROMANYETİK KİLİTLER VE BAĞLANTI APARATLARI

ELECTROMAGNETIC LOCKS AND FITTING APPARATUS

TEKNİK BİLGİLER | TECHNICAL SPECIFICATIONS

KD050/60-100

KAPI İZLEME MONİTÖRÜ DOOR MONITOR	Var Yes
LED GÖSTERGE LED INDICATOR	Var Yes
VOLTAJ VOLTAGE	12-24 V DC
AKIM CURRENT	12 VDC-380 mA/24 VDC-190 mA
ÇEKME GÜCÜ PULLING FORCE	150 kg
MIKNATIS YÜZEYİ MAGNETIC DEVICE DIMENSIONS	(U/L)166x(W/G)41x(D/D)21 mm (U/L)130x(W/G)32x(D/D)10 mm



KD050/60-100



KD050/60-110

KD050/70-100

KAPI İZLEME MONİTÖRÜ DOOR MONITOR	Var Yes
LED GÖSTERGE LED INDICATOR	Var Yes
VOLTAJ VOLTAGE	12-24 V DC
AKIM CURRENT	12 VDC-500 mA/24 VDC-250 mA
ÇEKME GÜCÜ PULLING FORCE	250 kg
MIKNATIS YÜZEYİ MAGNETIC DEVICE DIMENSIONS	(U/L)253x(W/G)48x(D/D)26 mm (U/L)185x(W/G)38x(D/D)12 mm



KD050/70-100



KD050/70-110

KD050/80-100

KAPI İZLEME MONİTÖRÜ DOOR MONITOR	Var Yes
LED GÖSTERGE LED INDICATOR	Var Yes
VOLTAJ VOLTAGE	12-24 V DC
AKIM CURRENT	12 VDC-700 mA/24 VDC-350 mA
ÇEKME GÜCÜ PULLING FORCE	500 kg
MIKNATIS YÜZEYİ MAGNETIC DEVICE DIMENSIONS	(U/L)280x(W/G)70x(D/D)38.5 mm (U/L)185x(W/G)58x(D/D)14.5 mm



KD050/80-100



KD050/80-110

KD050/90-910

FONKSİYON FUNCTION	150 kg'lık çekme kuvvetli cam kapı tutucu aparatı 150 kg pulling force-glass door holding apparatus
ÖLÇÜLER DIMENSIONS	(U/L)140x(U/L)43x(U/L)28 mm
AĞIRLIK UNIT WEIGHT	0,40 kg



KD050/90-910



KD050/90-920

KD050/90-920

FONKSİYON FUNCTION	250 kg'lık çekme kuvvetli cam kapı tutucu aparatı 250 kg pulling force-glass door holding apparatus
ÖLÇÜLER DIMENSIONS	(U/L)190x(U/L)43x(U/L)28 mm
AĞIRLIK UNIT WEIGHT	0,45 kg



KD050/90-901
AÇMA BUTONU
OPENING BUTTON



KD050/90-902
AÇMA BUTONU
OPENING BUTTON

ELEKTRONİK KABİN KİLİTLER

ELECTRONIC CABINET LOCKS

KD050/45-116

ŞİFRELİ & KARTLI ÇEKME KULPLU
KEYPAD & USER CARD PULLING
HANDLE CABINET LOCK



KD050/45-214



ID ANAHTAR
ID KEY

ÇEKME KULBU
PULLING HANDLE



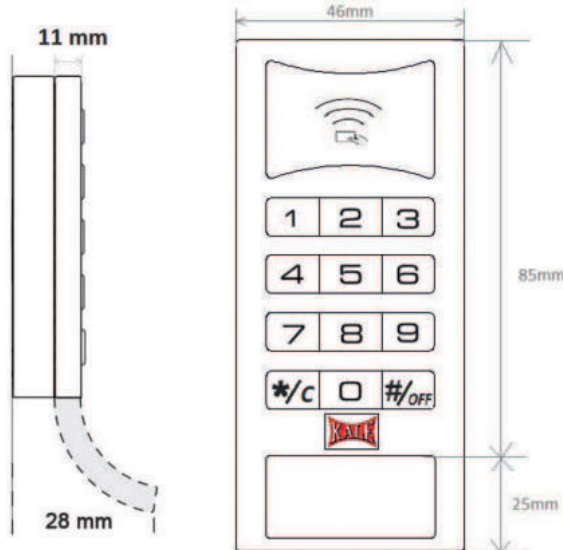
ZAMAK GÖVDE
ZINC ALLOY BODY



TEKNİK BİLGİLER | TECHNICAL SPECIFICATIONS

KD050/45-116

KULLANIM YERİ USAGE	Ahşap Kabin, Dolap uygulamaları Wooden, Steel Cabinet
MATERYAL ANA GÖVDE BODY MATERIAL	Zamak Zinc Alloy
KOD SEVİYESİ CODE LEVELS	3
KOD SEVİYESİ TANIMLARI DESCRIPTION OF CODE LEVELS	1 Yetkilendirme-3 Master-1 Kullanıcı 1 Owner-3 Master-1 User
AÇILMA ŞEKİLLERİ OPENING METHODS	RF Kart & Şifre (Sabit & Geçici) RF Card & User code (Permanent & Temporary)
ID ANAHTAR CİNSİ ID KEYTYPE	RPID+Dijital RPID+Digital
SESSİZ ÇALIŞMA FONKSİYONU SILENT MODE	Var Available
AÇILMA MODU OPENING MODE	*ID Anahtar ile *Sadece Sabit Şifre ile *Sadece Geçici Şifre ile *ID Key *With permanent User code *With temporary User code
KİLİT DURUMU IŞIK UYARISI LOCK STATUS LIGHT WARNING	Kilitli durum sırasında, bu dolabın kullanıldığına dair ikaz vermek için mavi ışık 2 saniyelikliğine yanıp söner. When it is locked, the blue light flashes for 2 seconds to give you warning of the cabinet is being used.
OTOMATİK KİLİTLEME AUTOMATIC LOCK	Var Available
YETKİSİZ ANAHTAR YANLIŞ ŞİFRE İLE AÇILMA ALARMI ALARM FOR UNREGISTERED KEY	4 kez yanlış şifre girilmesinde 60 saniye süre ile Alarm goes off for 20 second after reading unregistered key 4 times
DÜŞÜK VOLTAJ ALARMI LOW VOLTAGE ALARM	Sesli uyarı ile With sound warning
PİL ÖLÇÜSÜ & ADETLERİ BATTERY SIZE & QTY	AA-3 adet AA-3 pcs
ACİL DURUM AÇILIŞI EMERGENCY OPENING	9V pil ile with 9V battery



ELEKTRONİK KABİN KİLİTLER

ELECTRONIC CABINET LOCKS

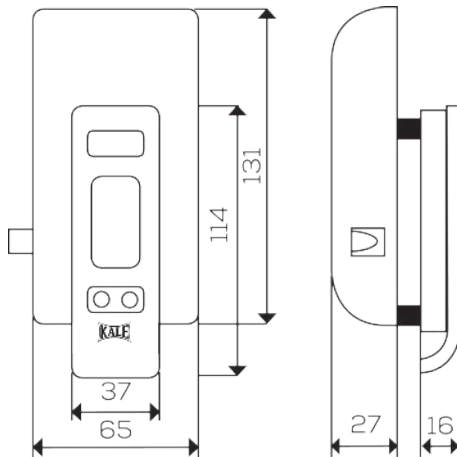
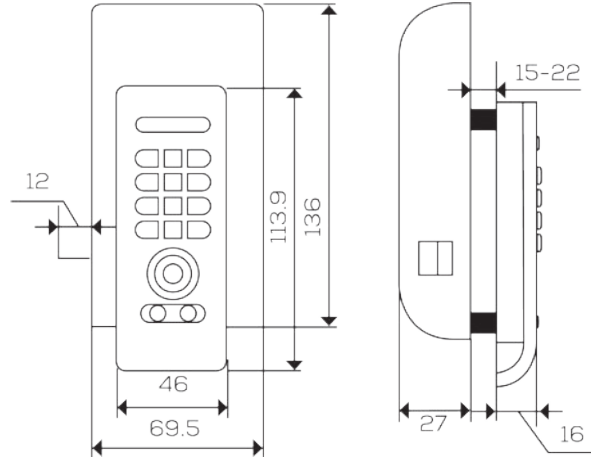
KD050/45-106

GÜMÜŞ
SILVER

KD050/45-212



ID ANAHTAR
ID KEY



KD050/45-110

GÜMÜŞ
SILVER

KD050/45-209



EM KART
EM CARD



TEKNİK BİLGİLER | TECHNICAL SPECIFICATIONS

KD050/45-106

KULLANIM YERİ USAGE	Ahşap Kabin, Dolap ve Çekmece uygulamaları Wooden, Steel Cabinet & Drawer
MATERYAL ANA GÖVDE BODY MATERIAL	Alüminyum alaşım Aluminium alloy
RENK COLOR	Gümüş Silver
DIŞ GÖVDE BOYUTLARI DIMENSIONS OF FRONT BODY	95.5(U/L)x58(G/W)x17(Y/H) mm
İÇ GÖVDE BOYUTLARI DIMENSIONS OF REAR BODY	133(U/L)x66(G/W)x27.5(Y/H) mm
ID ANAHTAR YUVAŞI AYDINLATMASI ID KEY BASE BACKLIGHT	Var Available
KOD SEVİYESİ CODE LEVELS	3
KOD SEVİYESİ TANIMLARI DESCRIPTION OF CODE LEVELS	1 Yetkilendirme-5 Master-1 Kullanıcı 1 Owner-5 Master-1 User
AÇILMA ŞEKİLLERİ OPENING METHODS	ID Anahtar & Şifre (Sabit & Geçici) ID key & user code (permanent & temporary)
ID & EM ANAHTAR CİNSİ TYPE OF ID & EM KEYS	ID 90 & EM 91
SESSİZ ÇALIŞMA FONKSİYONU SILENT MODE	Var Available
AÇILMA MODU OPENING MODE	*ID Anahtar ile *ID Anahtar ve Geçici Şifre ile *Sadece Sabit Şifre ile *Sadece Geçici Şifre ile *ID Key *ID Key and Temporary User code *With permanent User code *With temporary User code
KULLANIM UYARISI OCCUPIED INDICATOR	Her 3 saniye'de yanıp sönen yeşil ışıklar As blinking green light every 3 seconds
OTOMATİK KİLİTLEME AUTOMATIC LOCK	Var Available
KİLİT ÖMRÜ SERVICE LIFE OF LOCK	90.000 kez açma & kapama 90.000 opening & closing cycle
YETKİSİZ ANAHTARLA AÇILMA ALARMI ALARM FOR UNREGISTERED KEYS	Yetkisiz anahtarın 4 kez okutulmasında 60 saniye süre ile Alarm goes off for 60 second after reading unregistered key 4 times
DÜŞÜK VOLTAJ ALARMI LOW VOLTAGE ALARM	Sesli uyarı ile With sound warning
MANDAL UZUNLUĞU LENGTH OF LATCH	12 mm
KAPI KALINLIĞI DOOR THICKNESS	15-25 mm
PİL ÖLÇÜSÜ & ADETLER BATTERY SIZE & QTY	AA-4 adet/pcs
PİL ÖMRÜ BATTERY LIFE	16.000 kez açma kapama/düşük voltaj uyarısından sonra 100 kez Locking/Unlocking cycle 16.000 times/Operates 100 cycles under low voltage
ACİL DURUM AÇILIŞI EMERGENCY OPENING	Harici pil ünitesi ile 9 V 9 V external battery compartment
STATİK AKIM STATIC CURRENT	<30 uA
DİNAMİK AKIM DYNAMIC CURRENT	<350mA
ALARM VOLTAJI ALARM CRITICAL VOLTAGE	4.2+/-0.2 V
ÇALIŞMA SICAKLIĞI WORKING TEMPERATURE	-10°C/55°C
ÇALIŞMA NEM ORANI WORKING HUMIDITY	20%-93%
NET AĞIRLIK NET WEIGHT	294.3 gr
BRÜT AĞIRLIK GROSS WEIGHT	327.9 gr

ELEKTRONİK KABİN KİLİTLER

ELECTRONIC CABINET LOCKS

KD050/45-115

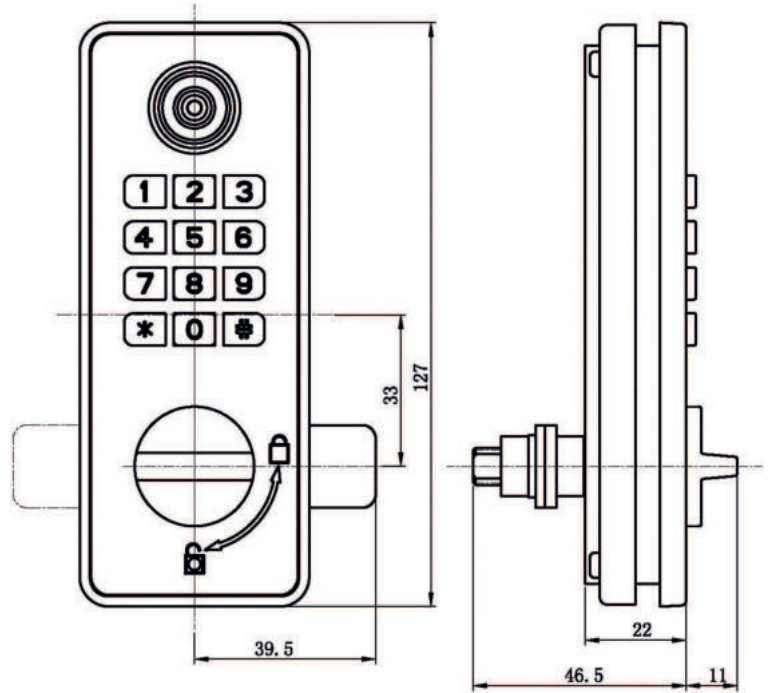
SATEN SARI
SATIN BRASS



KD050/45-212



ID ANAHTAR
ID KEY



TEKNİK BİLGİLER | TECHNICAL SPECIFICATIONS

KD050/45-115

KULLANIM YERİ USAGE	Sac soyunma ve evrak dolabı uygulamaları Suitable to be used on steel & file cabinets
MATERYAL ANA GÖVDE BODY MATERIAL	ABS
RENK COLOR	Saten Sarı Satin Brass
DIŞ GÖVDE BOYUTLARI DIMENSIONS OF FRONT BODY	127(U/L)x50(G/W)x22(Y/H) mm
ID ANAHTAR YUVASI AYDINLATMASI ID KEY BASE BACKLIGHT	Var Available
KOD SEVİYESİ CODE LEVELS	3
KOD SEVİYESİ TANIMLARI DESCRIPTION OF CODE LEVELS	1 Yetkilendirme-5 Master-1 Kullanıcı 1 Owner-5 Master-1 User
AÇILMA ŞEKİLLERİ OPENING METHODS	ID Anahtar & Şifre (Sabit & Geçici) ID key & user code (permanent & temporary)
ID & EM ANAHTAR CİNSİ TYPE OF ID & EM KEYS	ID 90 & EM 91
AÇILMA MODU OPENING MODE	*ID Anahtar ile *ID Anahtar ve Geçici Şifre ile *Sadece Sabit Şifre ile *Sadece Geçici Şifre ile *ID Key *ID Key and Temporary User code *With permanent User code *With temporary User code
KULLANIM UYARISI OCCUPIED INDICATOR	Her 3 saniye'de yanıp sönen yeşil ışıklar As blinking green light every 3 seconds
OTOMATİK KİLİTLEME AUTOMATIC LOCK	Var Available
KİLİT ÖMRÜ SERVICE LIFE OF LOCK	90.000 kez açma & kapama 90.000 opening & closing cycle
YETKİSİZ ANAHTARLA AÇILMA ALARMI ALARM FOR UNREGISTERED KEYS	Yetkisiz anahtarın 4 kez okutulmasında 60 saniye süre ile Alarm goes off for 60 second after reading unregistered key 4 times
DÜŞÜK VOLTAJ ALARMI LOW VOLTAGE ALARM	Sesli uyarı ile With sound warning
MANDAL UZUNLUĞU LENGTH OF LATCH	39,5 mm
KAPI KALINLIĞI DOOR THICKNESS	0.6-2.5 mm
PİL ÖLÇÜSÜ & ADETLER BATTERY SIZE & QTY	AAA (alkaline)-2 adet/pcs
PİL ÖMRÜ BATTERY LIFE	5500 kez açma kapama/düşük voltaj uyarısından sonra 50 kez Locking/Unlocking cycle 5500 times/Operates 50 cycles under low voltage
ACİL DURUM AÇILIŞI EMERGENCY OPENING	Harici pil ünitesi ile 6 V 6 V external battery compartment
STATİK AKIM STATIC CURRENT	<30 uA
DİNAMİK AKIM DYNAMIC CURRENT	<350mA
ALARM VOLTAJI ALARM CRITICAL VOLTAGE	2.2+/-0.2 V
ÇALIŞMA SICAKLIĞI WORKING TEMPERATURE	-20°C/55°C
ÇALIŞMA NEM ORANI WORKING HUMIDITY	20%-93%
NET AĞIRLIK NET WEIGHT	200 gr
BRÜT AĞIRLIK GROSS WEIGHT	250 gr

DİJİTAL ŞİFRELİ KASALAR

DIGITAL COMBINATION SAFE





KKLAP-TOP30001

TEKNİK BİLGİLER | TECHNICAL SPECIFICATIONS

SİSTEM/SYSTEM	Motorlu & Hafızalı/Motorized & Memory function
KULLANIM YERİ/APPLICATION	Otel tipi/Hotel Type
AĞIRLIK/WEIGHT	8 kg
LED EKРАН/LED DISPLAY	Kırmızı renkli 6 karakter/6 character red color
HAFIZA/MEMORY	Son 125 açılış kaydı/Last 125 pcs records
BİLGİ ALIMI/DATA RETRIEVING	El Terminali kullanılarak (opsiyonel)/By using Hand Terminal Unit (Optional)
ACİL DURUM AÇILIŞI/EMERGENCY OPENING	Mekanik anahtar ve el terminali (opsiyonel) kullanılarak/Mechanical key or using hand terminal (Optional)
TUŞ TAKIMI KİLİTLEMESİ /KEYPAD LOCK	3 kez yanlış şifre girişinde, 5 dakika süreyle/5 minutes when wrong user code entered 3 times
MONTAJ/MONTAGE	Yere veya duvara çelik dübelli vidalar ile/Either on floor or wall by using installation screws with steel wall plugs
ŞİFRELEME/USER CODE	4-6 rakam arası/One Time Code (4-6 digit)
ŞİFRE KULLANIMI/CODE USAGE	Sabit şifre veya değişken şifre/Fixed or one time code
KAPAK AÇILIŞI/DOOR OPENING	Kod girişinden sonra yay mekanizmalı/Opening by spring mechanism after entering user code
ÇALIŞMA VOLTAJİ/WORKING VOLTAGE	4,2 - 6V
STATİK AKIM/STATIC CURRENT	<20 uA
DİNAMİK AKIM/DYNAMIC CURRENT	<300 mA
ÇALIŞMA SICAKLIĞI/WORKING TEMPERATURE	10°C ~ +70°C
ÇALIŞMA NEM ORANI/WORKING HUMIDITY	10% - 90% RH
DIŞ ÖLÇÜLER/EXTERNAL DIMENSIONS	D/D 28 x E/W 30 x Y/H 19 cm
İÇ ÖLÇÜLER/INTERNAL DIMENSION	D/D 22 x E/W 29,5 x Y/H 18,6 cm
SAÇ KALINLIĞI/SHEET THICKNESS	Gövde/Body 1,5 mm - Kapak/Door 5 mm
ENERJİ BESLEMESİ/ENERGY SUPPLY	4 adet 1,5V AA alkalin pil ile/4 pcs 1,5V AA alkaline batteries
KASA İÇİ AYDINLATMA/INNER SAFE LIGHTENING	LED'li/With LED Light
İŞLETİM PROGRAM DİLİ/SOFTWARE LANGUAGE	Türkçe-İngilizce/Turkish-English

GENEL ÖZELLİKLER | GENERAL SPECIFICATIONS

- Hafıza kaydı son 125 açılış için
- Duvara ve/veya yere montaj
- LED'li kasa içi aydınlatma
- LED ekran
- 4-6 rakamlı tek kullanımlık şifre özelliği
- Mekanik anahtarla açılış
- Audit trail latest 125 entry records
- Assembled to wall or ground
- LED inner light
- LED display
- 4-6 digit one time code
- Override mechanical lock

KULLANIM ŞEKİLLERİ | OPERATIONAL METHODS

- Tek kullanımlık şifre ile
- Master şifre ile
- Mekanik anahtar ile
- By one time code
- By master code
- By override mechanical lock

MOTORLU KİLİTLEME SİSTEMİ
MOTORIZED LOCKING SYSTEM



LED'Lİ AYDINLATMA
LED LIGHTING



EL TERMİNALİ (OPSİYONEL)
HANDSET DEVICE (OPTIONAL)



MEKANİK ANAHTAR İLE AÇILIŞ
OPENS WITH MECHANICAL KEY



DİJİTAL ŞİFRELİ KASALAR

DIGITAL COMBINATION SAFE



KKLAP-TOP40001

TEKNİK BİLGİLER | TECHNICAL SPECIFICATIONS

SİSTEM/SYSTEM	Motorlu & Hafızalı/Motorized & Memory function
KULLANIM YERİ/APPLICATION	Otel tipi/Hotel Type
AĞIRLIK/WEIGHT	11.5 kg
LED EKРАН/LED DISPLAY	Kırmızı renkli 6 karakter/6 character red color
HAFIZA/MEMORY	Son 125 açılış kaydı/Last 125 pcs records
BİLGİ ALIMI/DATA RETRIEVING	El Terminali kullanılarak (opsiyonel)/By using Hand Terminal Unit (Optional)
ACİL DURUM AÇILIŞI/EMERGENCY OPENING	Mekanik anahtar ve el terminali (opsiyonel) kullanılarak/Mechanical key or using hand terminal (Optional)
TUŞ TAKIMI KİLİTLEMESİ /KEYPAD LOCK	3 kez yanlış şifre girişinde, 5 dakika süreyle/5 minutes when wrong user code entered 3 times
MONTAJ/MONTAGE	Yere veya duvara çelik dübelli vidalar ile/Either on floor or wall by using installation screws with steel wall plugs
ŞİFRELEME/USER CODE	4-6 rakam arası/One Time Code (4-6 digit)
ŞİFRE KULLANIMI/CODE USAGE	Sabit şifre veya değişken şifre/Fixed or one time code
KAPAK AÇILIŞI/DOOR OPENING	Kod girişinden sonra yay mekanizmalı/Opening by spring mechanism after entering user code
ÇALIŞMA VOLTAJİ/WORKING VOLTAGE	4,2 - 6V
STATİK AKIM/STATIC CURRENT	<20 uA
DİNAMİK AKIM/DYNAMIC CURRENT	<300 mA
ÇALIŞMA SICAKLIĞI/WORKING TEMPERATURE	10°C ~ +70°C
ÇALIŞMA NEM ORANI/WORKING HUMIDITY	10% - 90% RH
DIŞ ÖLÇÜLER/EXTERNAL DIMENSIONS	D/D 38,6x E/W 43x Y/H 19,5 cm
İÇ ÖLÇÜLER/INTERNAL DIMENSION	D/D 32x E/W 42,5x Y/H 19 cm
SAÇ KALINLIĞI/SHEET THICKNESS	Gövde/Body 1,5 mm - Kapak/Door 5 mm
ENERJİ BESLEMESİ/ENERGY SUPPLY	4 adet 1.5V AA alkalin pil ile/4 pcs 1.5V AA alkaline batteries
KASA İÇİ AYDINLATMA/INNER SAFE LIGHTENING	LED'li/With LED Light
İŞLETİM PROGRAM DİLİ/SOFTWARE LANGUAGE	Türkçe-İngilizce/Turkish-English

GENEL ÖZELLİKLER | GENERAL SPECIFICATIONS

- Hafıza kaydı son 125 açılış için
- Duvara ve/veya yere montaj
- LED'li kasa içi aydınlatma
- LED ekran
- 4-6 rakamlı tek kullanımlık şifre özelliği
- Mekanik anahtarla açılış
- Audit trail latest 125 entry records
- Assembled to wall or ground
- LED inner light
- LED display
- 4-6 digit one time code
- Override mechanical lock

KULLANIM ŞEKİLLERİ | OPERATIONAL METHODS

- Tek kullanımlık şifre ile
- Master şifre ile
- Mekanik anahtar ile
- By one time code
- By master code
- By override mechanical lock

MOTORLU KİLİTLEME SİSTEMİ
MOTORIZED LOCKING SYSTEM



LED'Lİ AYDINLATMA
LED LIGHTING



EL TERMİNALİ (OPSİYONEL)
HANDSET DEVICE (OPTIONAL)



MEKANİK ANAHTAR İLE AÇILIŞ
OPENS WITH MECHANICAL KEY





KKLAP-ECO30001

TEKNİK BİLGİLER | TECHNICAL SPECIFICATIONS

SİSTEM/SYSTEM	Motorlu & Hafızalı/Motorized & Memory function
KULLANIM YERİ/APPLICATION	Otel tipi/Hotel Type
AĞIRLIK/WEIGHT	8.5 kg
LED EKРАН/LED DISPLAY	Kırmızı renkli 6 karakter/6 character red color
HAFIZA/MEMORY	Son 125 açılış kaydı/Last 125 pcs records
BİLGİ ALIMI/DATA RETRIEVING	El Terminali kullanılarak (opsiyonel)/By using Hand Terminal Unit (Optional)
ACİL DURUM AÇILIŞI/EMERGENCY OPENING	Mekanik anahtar ve el terminali (opsiyonel) kullanılarak/Mechanical key or using hand terminal (Optional)
TUŞ TAKIMI KİLİTLEMESİ /KEYPAD LOCK	3 kez yanlış şifre girişinde, 5 dakika süreyle/5 minutes when wrong user code entered 3 times
MONTAJ/MONTAGE	Yere veya duvara çelik dübelli vidalar ile/Either on floor or wall by using installation screws with steel wall plugs
ŞİFRELEME/USER CODE	4-6 rakam arası/One Time Code (4-6 digit)
ŞİFRE KULLANIMI/CODE USAGE	Sabit şifre veya değişken şifre/Fixed or one time code
KAPAK AÇILIŞI/DOOR OPENING	Kod girişinden sonra yay mekanizmalı/Opening by spring mechanism after entering user code
ÇALIŞMA VOLTAJİ/WORKING VOLTAGE	4,2 - 6V
STATİK AKIM/STATIC CURRENT	<20 uA
DİNAMİK AKIM/DYNAMIC CURRENT	<300 mA
ÇALIŞMA SICAKLIĞI/WORKING TEMPERATURE	10°C ~ +70°C
ÇALIŞMA NEM ORANI/WORKING HUMIDITY	10% - 90% RH
DIŞ ÖLÇÜLER/EXTERNAL DIMENSIONS	D/D 28 x E/W 30 x Y/H 19 cm
İÇ ÖLÇÜLER/INTERNAL DIMENSION	D/D 22 x E/W 29,5 x Y/H 18,6 cm
SAÇ KALINLIĞI/SHEET THICKNESS	Gövde/Body 1,5 mm - Kapak/Door 5 mm
ENERJİ BESLEMESİ/ENERGY SUPPLY	4 adet 1.5V AA alkalin pil ile/4 pcs 1.5V AA alkaline batteries
KASA İÇİ AYDINLATMA/INNER SAFE LIGHTENING	LED'li/With LED Light
İŞLETİM PROGRAM DİLİ/SOFTWARE LANGUAGE	Türkçe-İngilizce/Turkish-English

GENEL ÖZELLİKLER | GENERAL SPECIFICATIONS

- Hafıza kaydı son 125 açılış için
- Duvara ve/veya yere montaj
- LED'li kasa içi aydınlatma
- LED ekran
- 4-6 rakamlı tek kullanımlık şifre özelliği
- Mekanik anahtarla açılış
- Audit trail latest 125 entry records
- Assembled to wall or ground
- LED inner light
- LED display
- 4-6 digit one time code
- Override mechanical lock

KULLANIM ŞEKİLLERİ | OPERATIONAL METHODS

- Tek kullanımlık şifre ile
- Master şifre ile
- Mekanik anahtar ile
- By one time code
- By master code
- By override mechanical lock

MOTORLU KİLİTLEME SİSTEMİ
MOTORIZED LOCKING SYSTEM



LED'Lİ AYDINLATMA
LED LIGHTING



EL TERMİNALİ (OPSİYONEL)
HANDSET DEVICE (OPTIONAL)



MEKANİK ANAHTAR İLE AÇILIŞ
OPENS WITH MECHANICAL KEY



DİJİTAL ŞİFRELİ KASALAR

DIGITAL COMBINATION SAFE



KKLAP-ECO40001

TEKNİK BİLGİLER | TECHNICAL SPECIFICATIONS

SİSTEM/SYSTEM	Motorlu & Hafızalı/Motorized & Memory function
KULLANIM YERİ/APPLICATION	Otel tipi/Hotel Type
AĞIRLIK/WEIGHT	13 kg
LED EKРАН/LED DISPLAY	Kırmızı renkli 6 karakter/6 character red color
HAFIZA/MEMORY	Son 125 açılış kaydı/Last 125 pcs records
BİLGİ ALIMI/DATA RETRIEVING	El Terminali kullanılarak (opsiyonel)/By using Hand Terminal Unit (Optional)
ACİL DURUM AÇILIŞI/EMERGENCY OPENING	Mekanik anahtar ve el terminali (opsiyonel) kullanılarak/Mechanical key or using hand terminal (Optional)
TUŞ TAKIMI KİLİTLEMESİ /KEYPAD LOCK	3 kez yanlış şifre girişinde, 5 dakika süreyle/5 minutes when wrong user code entered 3 times
MONTAJ/MONTAGE	Yere veya duvara çelik dübelli vidalar ile/Either on floor or wall by using installation screws with steel wall plugs
ŞİFRELEME/USER CODE	4-6 rakam arası/One Time Code (4-6 digit)
ŞİFRE KULLANIMI/CODE USAGE	Sabit şifre veya değişken şifre/Fixed or one time code
KAPAK AÇILIŞI/DOOR OPENING	Kod girişinden sonra yay mekanizmalı/Opening by spring mechanism after entering user code
ÇALIŞMA VOLTAJ/WORKING VOLTAGE	4,2 - 6V
STATİK AKIM/STATIC CURRENT	<20 uA
DİNAMİK AKIM/DYNAMIC CURRENT	<300 mA
ÇALIŞMA SICAKLIĞI/WORKING TEMPERATURE	10°C ~ +70°C
ÇALIŞMA NEM ORANI/WORKING HUMIDITY	10% - 90% RH
DIŞ ÖLÇÜLER/EXTERNAL DIMENSIONS	D/D 44,5 x E/W 40 x Y/H 22,5 cm
İÇ ÖLÇÜLER/INTERNAL DIMENSION	D/D 38,5 x E/W 39,5 x Y/H 22 cm
SAÇ KALINLIĞI/SHEET THICKNESS	Gövde/Body 2 mm - Kapak/Door 5 mm
ENERJİ BESLEMESİ/ENERGY SUPPLY	4 adet 1.5V AA alkalın pil ile/4 pcs 1.5V AA alkaline batteries
KASA İÇİ AYDINLATMA/INNER SAFE LIGHTENING	LED'li/With LED Light
İŞLETİM PROGRAM DİLİ/SOFTWARE LANGUAGE	Türkçe-İngilizce/Turkish-English

GENEL ÖZELLİKLER | GENERAL SPECIFICATIONS

- Hafıza kaydı son 125 açılış için
- Duvara ve/veya yere montaj
- LED'li kasa içi aydınlatma
- LED ekran
- 4-6 rakamlı tek kullanımlık şifre özelliği
- Mekanik anahtarla açılış
- Audit trail latest 125 entry records
- Assembled to wall or ground
- LED inner light
- LED display
- 4-6 digit one time code
- Override mechanical lock

KULLANIM ŞEKİLLERİ | OPERATIONAL METHODS

- Tek kullanımlık şifre ile
- Master şifre ile
- Mekanik anahtar ile
- By one time code
- By master code
- By override mechanical lock

MOTORLU KİLİTLEME SİSTEMİ
MOTORIZED LOCKING SYSTEM



LED'Lİ AYDINLATMA
LED LIGHTING



EL TERMİNALİ (OPSİYONEL)
HANDSET DEVICE (OPTIONAL)



MEKANİK ANAHTAR İLE AÇILIŞ
OPENS WITH MECHANICAL KEY





KKLAP-ECO195001

TEKNİK BİLGİLER | TECHNICAL SPECIFICATIONS

SİSTEM/SYSTEM	Motorlu & Hafızalı/Motorized & Memory function
KULLANIM YERİ/APPLICATION	Otel tipi/Hotel Type
AĞIRLIK/WEIGHT	11 kg
LED EKRAN/LED DISPLAY	Kırmızı renkli 6 karakter/6 character red color
HAFIZA/MEMORY	Son 125 açılış kaydı/Last 125 pcs records
BİLGİ ALIMI/DATA RETRIEVING	El Terminali kullanılarak (opsiyonel)/By using Hand Terminal Unit (Optional)
ACİL DURUM AÇILIŞI/EMERGENCY OPENING	Mekanik anahtar ve el terminali (opsiyonel) kullanılarak/Mechanical key or using hand terminal (Optional)
TUŞ TAKIMI KİLİTLEMESİ /KEYPAD LOCK	3 kez yanlış şifre girişinde, 5 dakika süreyle/5 minutes when wrong user code entered 3 times
MONTAJ/MONTAGE	Yere veya duvara çelik dübelli vidalar ile/Either on floor or wall by using installation screws with steel wall plugs
ŞİFRELEME/USER CODE	4-6 rakam arası/One Time Code (4-6 digit)
ŞİFRE KULLANIMI/CODE USAGE	Sabit şifre veya değişken şifre/Fixed or one time code
KAPAK AÇILIŞI/DOOR OPENING	Kod girişinden sonra yay mekanizmalı/Opening by spring mechanism after entering user code
ÇALIŞMA VOLTAJ/WORKING VOLTAGE	4,2 - 6V
STATİK AKIM/STATIC CURRENT	<20 uA
DİNAMİK AKIM/DYNAMIC CURRENT	<300 mA
ÇALIŞMA SICAKLIĞI/WORKING TEMPERATURE	10°C ~ +70°C
ÇALIŞMA NEM ORANI/WORKING HUMIDITY	10% - 90% RH
DIŞ ÖLÇÜLER/EXTERNAL DIMENSIONS	D/D 38 x E/W 43 x Y/H 19,5 cm
İÇ ÖLÇÜLER/INTERNAL DIMENSION	D/D 32 x E/W 42,5 x Y/H 19 cm
SAÇ KALINLIĞI/SHEET THICKNESS	Gövde/Body 1,5 mm - Kapak/Door 5 mm
ENERJİ BESLEMESİ/ENERGY SUPPLY	4 adet 1.5V AA alkalin pil ile/4 pcs 1.5V AA alkaline batteries
KASA İÇİ AYDINLATMA/INNER SAFE LIGHTENING	LED'li/With LED Light
İŞLETİM PROGRAM DİLİ/SOFTWARE LANGUAGE	Türkçe-İngilizce/Turkish-English

GENEL ÖZELLİKLER | GENERAL SPECIFICATIONS

- Hafıza kaydı son 125 açılış için
- Duvara ve/veya yere montaj
- LED'li kasa içi aydınlatma
- LED ekran
- 4-6 rakamlı tek kullanımlık şifre özelliği
- Mekanik anahtarla açılış
- Audit trail latest 125 entry records
- Assembled to wall or ground
- LED inner light
- LED display
- 4-6 digit one time code
- Override mechanical lock

KULLANIM ŞEKİLLERİ | OPERATIONAL METHODS

- Tek kullanımlık şifre ile
- Master şifre ile
- Mekanik anahtar ile
- By one time code
- By master code
- By override mechanical lock

MOTORLU KİLİTLEME SİSTEMİ
MOTORIZED LOCKING SYSTEM



LED'Lİ AYDINLATMA
LED LIGHTING

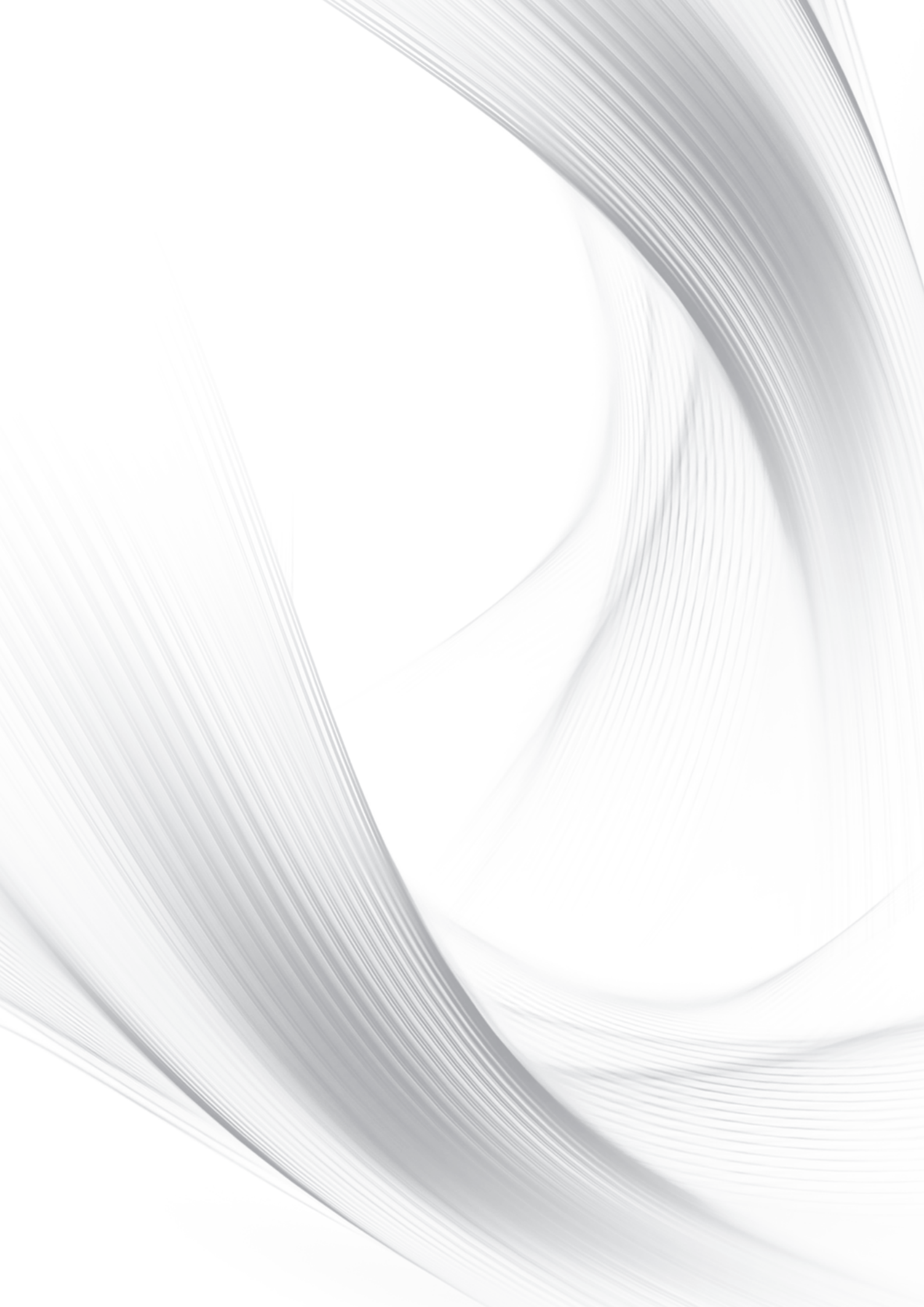


EL TERMİNALİ (OPSİYONEL)
HANDSET DEVICE (OPTIONAL)



MEKANİK ANAHTAR İLE AÇILIŞ
OPENS WITH MECHANICAL KEY





CAM KAPI AKSESUAR GRUBU

GLASS DOOR ACCESSORIES GROUP

TAM
KAPSAM
Güvenlik
Full Scope Security

ELEKTRONİK CAM KAPI KİLİTLERİ

ELECTRONIC GLASS DOOR LOCKS



CAM-CAMA
KUMANDALI
GLASS TO GLASS
WITH REMOTE CONTROL
KD070/50-103



KD070/50-100
CAM DUVAR/GLASS TO WALL

KD070/50-101
CAM CAMA/GLASS TO GLASS

KD070/50-102
CAM DUVAR (KUMANDALI)
GLASS TO WALL (WITH REMOTE CONTROL)

KD070/50-103
CAM CAMA (KUMANDALI)
GLASS TO GLASS (WITH REMOTE CONTROL)

GENEL ÖZELLİKLER | GENERAL SPECIFICATIONS

- Kullanım: Cam Cama & Cam Duvar uygulanabilir.
- Basit ve modern tasarım için dokunmatik ekran
- 3-19 basamaklı şifre girilebilir.
- Kartla kullanım/50 karta kadar kayıt yapılabilir
- Dahili yangın algılama sensörü
- Dahili yüksek voltajlı elektrik çarpması önleme devreleri
- İç ve dış ortamdaki çift kilitleme işlevi
- Otomatik veya Manuel modda değiştirilebilir
- Kapı fiilen açılmadığında 8 saniye sonra otomatik tekrar kilitleme işlevi.
- 9V acil durum güç terminali
- Düşük sesteki yüksek sese ayarlanabilir ses seviyesi
- Menteşe kullanılarak sağ veya sol kapıya uygulanabilir
- Dış Gövde ölçüleri: 70.5 (Genişlik)-169.5 (Yükseklik)-20 (Kalınlık) mm
- İç Gövde ölçüleri: 180 (Genişlik)-86 (Yükseklik)-46 (Kalınlık) mm
- Opsiyonel: Uzaktan kumanda modülü ve kumandası
- Usage: Glass to Glass & Glass to Wall
- Apply touch screen pad for simple and modern design
- Password in 3-19 digits can be input
- Use Cards/Up to 50 cards can be registered
- Built-in fire detection sensor
- Built-in electric shock prevention circuits of high-voltage
- Double locking function from indoor and outdoor
- Changable in Auto or Manual mode
- Auto-relocking function after 8 seconds when the door is not opened actually.
- 9V emergency power is supplied
- Sound control from low sound to high sound
- Applicable to left handed-door or right-handed door by adopting Hinge
- Outer Body Dimensions: 70.5 (W)-169.5 (H)-20 (D) mm
- Inner Body Dimensions: 180 (W)-86 (H)-46 (D) mm
- Optional remote control module & unit

KD070/51-100



DAMLA ANAHTAR
DROP KEY

KD070/51-101



RF KART
RF CARD

KD070/51-102



KUMANDA
REMOTE CONTROL



Mifare Kart Teknolojisi
Mifare Card Technology



Kompakt Tasarım
Compact Design



Tadilatsız Montaj
Without Modification
Assembly

CAM KAPI AKSESUAR GRUBU

GLASS DOOR ACCESSORIES GROUP

KD070/12-100

CAM DETAYLI SET 1
GLASS DETAILED SET 1



KD070/20-101
YER HIDROLİĞİ
FLOOR SPRING

KD070/20-110



ALT MENTEŞE
BELOW HINGE

KD070/20-111



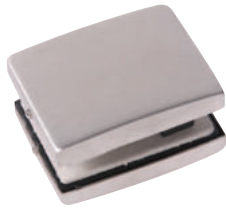
ÜST MENTEŞE
TOP HINGE

KD070/20-112



ÜST DÜZ MENTEŞE
UPPER HINGE

KD070/20-113



KÜÇÜK MENTEŞE
SMALL HINGE

KD070/20-123



KÖŞE KİLİDİ+SİLİNDİR+KARŞILIK
CORNER LOCK+CYLINDER+STRIKING PLATE

KD070/20-132



CAM KAPI KOLU
METAL HANDLE

KD070/12-200

STANDART SET 2
STANDARD SET2



KD070/20-132
CAM KAPI KOLU
METAL HANDLE

KD070/20-101



YER HİDROLİĞİ
FLOOR SPRING

KD070/20-110



ALT MENTEŞE
BELOW HINGE

KD070/20-111



ÜST MENTEŞE
TOP HINGE

KD070/20-119



ÜST MENTEŞE KARŞILIĞI
BEARING BASE

KD070/20-123



KÖŞE KİLİDİ+SİLİNDİR+KARŞILIK
CORNER LOCK+CYLINDER+STRIKING PLATE

CAM KAPI AKSESUAR GRUBU

GLASS DOOR ACCESSORIES GROUP

KD070/12-300

T MENTEŞELİ SET 3
T HINGE SET 3



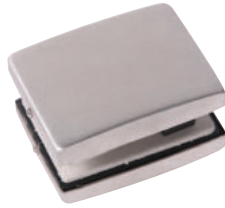
KD070/20-114
T MENTEŞE
T HINGE

KD070/20-101



YER HİDROLİĞİ
FLOOR SPRING

KD070/20-113



KÜÇÜK MENTEŞE
SMALL HINGE

KD070/20-111



ÜST MENTEŞE
TOP HINGE

KD070/20-110



ALT MENTEŞE
BELOW HINGE

KD070/20-123



KÖŞE KİLİDİ+SİLİNDİR+KARŞILIK
CORNER LOCK+CYLINDER+STRIKING PLATE

KD070/20-132



CAM KAPI KOLU
METAL HANDLE

KD070/12-400

KOLSUZ CAM DETAYLI SET 4
GLASS DETAILED SET 4/W-O HANDLE



KD070/20-110
ALT MENTEŞE
BELOW HINGE

KD070/20-101



YER HİDROLİĞİ
FLOOR SPRING

KD070/20-111



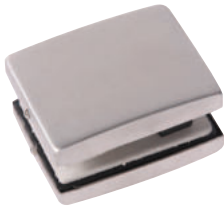
ÜST MENTEŞE
TOP HINGE

KD070/20-112



ÜST DÜZ MENTEŞE
UPPER HINGE

KD070/20-113



KÜÇÜK MENTEŞE
SMALL HINGE

KD070/20-123



KÖŞE KİLİDİ+SİLİNDİR+KARŞILIK
CORNER LOCK+CYLINDER+STRIKING PLATE

CAM KAPI AKSESUAR GRUBU

GLASS DOOR ACCESSORIES GROUP

KD070/12-500

KOLSUZ STANDART SET 5
GLASS DETAILED SET 5/W-O HANDLE



KD070/20-123
KÖŞE KİLİDİ+SİLİNDİR+KARŞILIK
CORNER LOCK+CYLINDER+STRIKING PLATE

KD070/20-101



YER HİDROLİĞİ
FLOOR SPRING

KD070/20-101



ALT MENTEŞE
BELOW HINGE

KD070/20-111



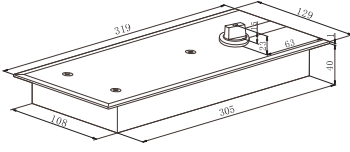
ÜST MENTEŞE
TOP HINGE

KD070/20-119

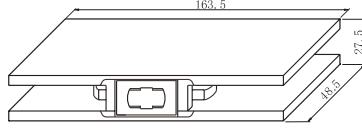


ÜST MENTEŞE KARŞILIĞI
BEARING BASE

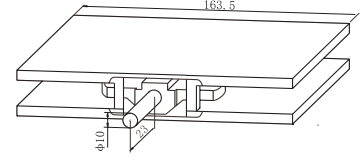
20-101
YER HİDROLİĞİ/FLOOR SPRING



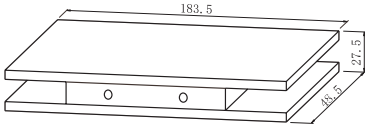
20-110
ALT MENTEŞE/BELOW HINGE



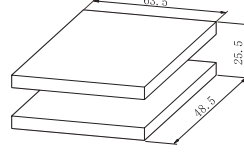
20-111
ÜST MENTEŞE/TOP HINGE



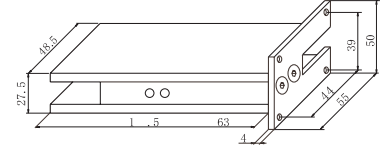
20-112
ÜST DÜZ MENTEŞE/UPPER HINGE



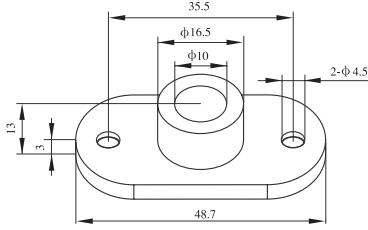
20-113
KÜÇÜK MENTEŞE/SMALL HINGE



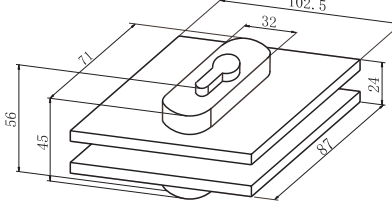
20-114
T MENTEŞE/T HINGE



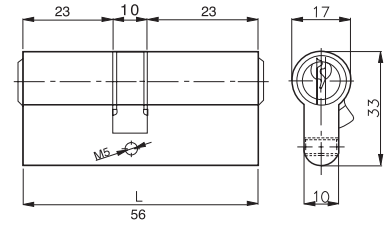
20-119
ÜST MENTEŞE KARŞILIĞI/BEARING BASE



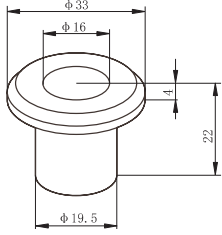
20-120
KÖŞE KİLİDİ/CORNER LOCK



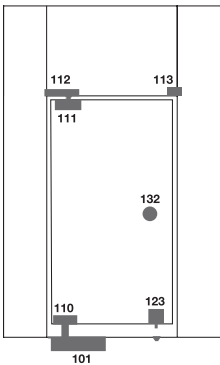
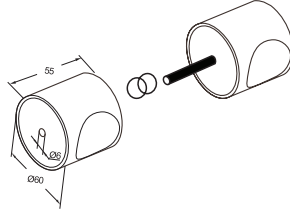
20-121
SİLİNDİR/CYLINDER



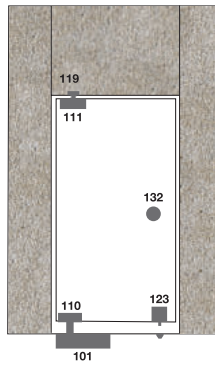
20-122
KARŞILIK/STRIKING PLATE



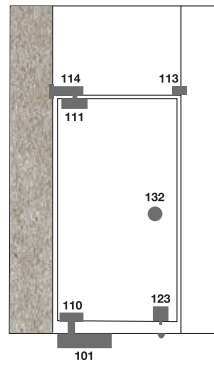
20-132
CAM KAPI KOLU/METAL HANDLE



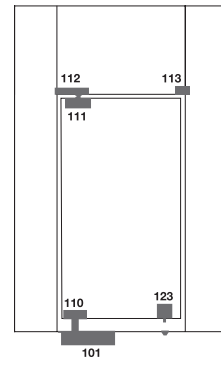
CAM DETAYLI SET 1
GLASS DETAILED SET 1



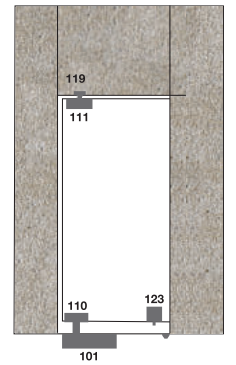
STANDART SET 2
STANDARD SET 2



T MENTEŞELİ SET 3
T HINGE SET 3



KOLSUZ CAM DETAYLI SET 4
GLASS DETAILED SET 4
W-O HANDLE



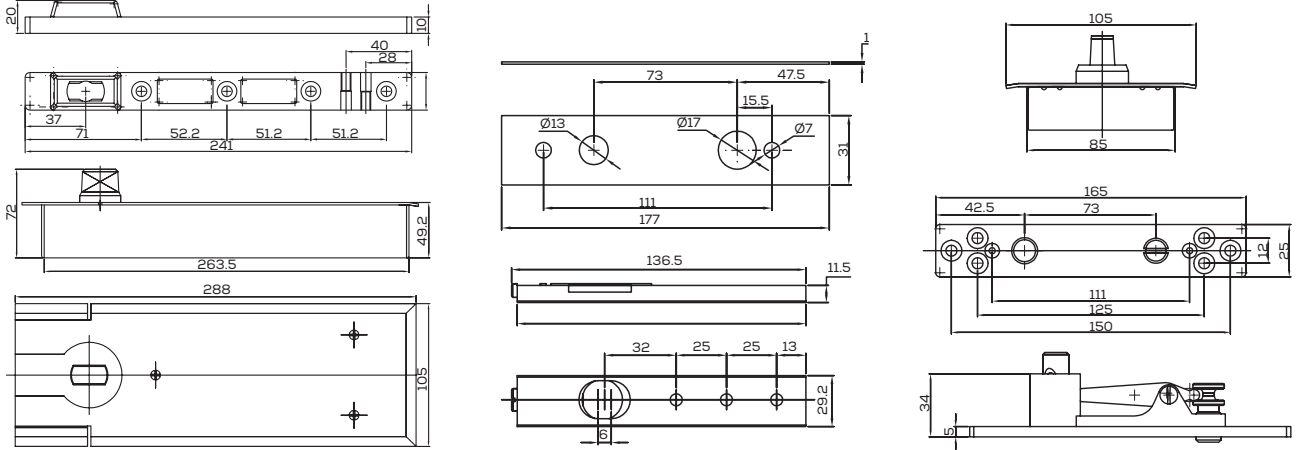
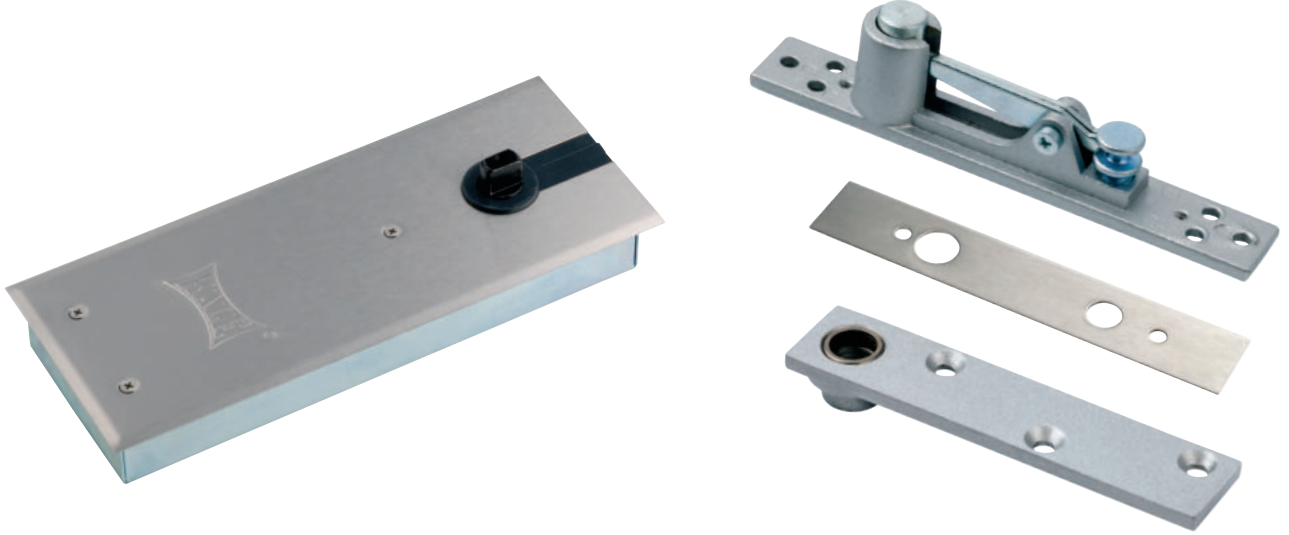
KOLSUZ STANDART SET 5
STANDARD SET 5
W-O HANDLE

CAM KAPI AKSESUAR GRUBU

GLASS DOOR ACCESSORIES GROUP

KD070/20-107

YER HİDROLİĞİ & BAĞLANTI APARATLARI
FLOOR SPRING & ACCESSORIES



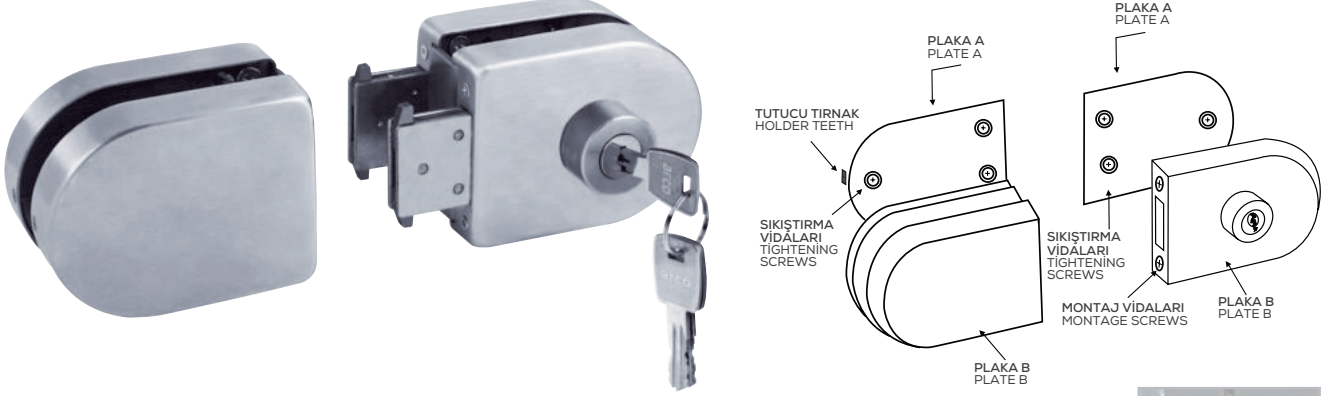
TEKNİK BİLGİLER | TECHNICAL SPECIFICATIONS

KD070/20-107

UYGULAMA/APPLICATION	Alüminyum, ahşap, yangın, çelik kapılarda kullanabilme/Aluminium, fire, steel, wooden doors
AÇI LIŞ AÇILARI/MAX. OPENING ANGLE	90° ve/and 160° 180° arasında sabitleme/Stabilizer
KAPANMA AÇILARI/CLOSING ANGLES	Kontrol edilebilir 0°, 25°, 90°/With control
KAPI AĞIRLIĞI/DOOR WEIGHT	Max. 120 kg
KAPI GENİŞLİĞİ/DOOR WIDTH	Max. 1200 mm
HİDROLİK YAĞI/HYDRAULIC OIL	Yangına dayanıklı mobil Nyvac FR200D/Fire resistant Mobile Nyvac FR200D
ISIYA DAYANIKLILIK/REFRACTORINESS	İçeriden mandallı/Knob locking inside
AĞIRLIK/WEIGHT	215°C

KD070/20-125

ÇİFT KANAT CAM EMNİYET KİLİDİ, DIŞARIDAN SİLİNDİR, İÇERİDEN MANDAL KİLİTLEMELİ
GLASS DOOR LOCK FOR DOUBLE DOOR, CYLINDER LOCKING OUTSIDE, KNOB LOCKING INSIDE



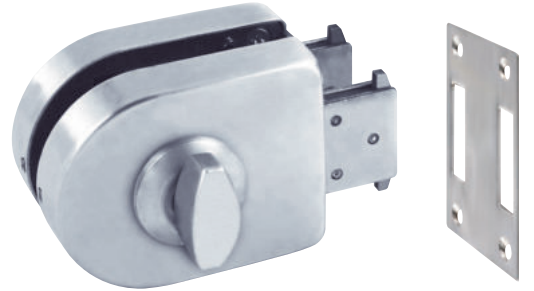
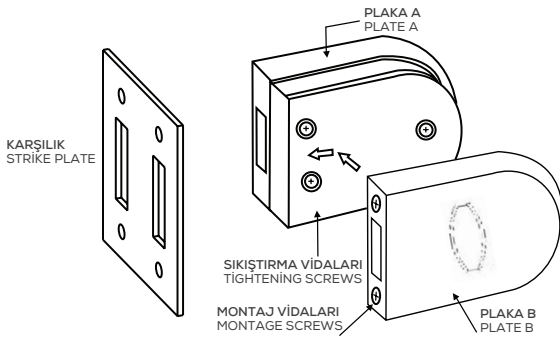
TEKNİK BİLGİLER | TECHNICAL SPECIFICATIONS

KD070/20-125	
KULLANIM/USAGE	Sağ ve sol kullanıma uygun/Suitable for right or left usage
KULLANIM YERİ/PLACE OF USAGE	Cam kapılar/Glass Doors
DIŞ GÖVDE/OUTSIDE BODY	316 Paslanmaz/316 Stainless Steel
SÜRGÜ/DEADBOLT	Çelik/Steel
CAM KAPI KALINLIĞI/GLASS DOOR THICKNESS	8-10 mm
TİP/TYPE	Çift kanatlı/Double door
KİLİT SİSTEMİ/LOCKING SYSTEM	Dişarından silindir, içeriden mandal kilitlemeli/Cylinder locking outside, knob locking inside
AĞIRLIK/WEIGHT	900 gr



KD070/20-124

TEK KANAT CAM EMNİYET KİLİDİ, DIŞARIDAN SİLİNDİR, İÇERİDEN MANDAL KİLİTLEMELİ
GLASS DOOR LOCK FOR SINGLE DOOR, CYLINDER LOCKING OUTSIDE, KNOB LOCKING INSIDE



TEKNİK BİLGİLER | TECHNICAL SPECIFICATIONS

KD070/20-124	
KULLANIM/USAGE	Sağ ve sol kullanıma uygun/Suitable for right or left usage
KULLANIM YERİ/PLACE OF USAGE	Cam kapılar/Glass Doors
DIŞ GÖVDE/OUTSIDE BODY	316 Paslanmaz/316 Stainless Steel
SÜRGÜ/DEADBOLT	Çelik/Steel
CAM KAPI KALINLIĞI/GLASS DOOR THICKNESS	8-10 mm
TİP/TYPE	Tek kanatlı/Single door
KİLİT SİSTEMİ/LOCKING SYSTEM	Dişarından silindir, içeriden mandal kilitlemeli/Cylinder locking outside, knob locking inside
AĞIRLIK/WEIGHT	620 gr

CAM KAPI AKSESUAR GRUBU GLASS DOOR ACCESSORIES GROUP

KD070/20-126

TEK KANAT CAM EMNİYET KİLİDİ
İÇERİDEN SİLİNDİRLİ
GLASS DOOR LOCK FOR SINGLE DOOR
CYLINDER LOCKING INSIDE



KD070/20-127

TEK KANAT CAM EMNİYET KİLİDİ
İÇERİDEN MANDALLI
GLASS DOOR LOCK FOR SINGLE DOOR
KNOB LOCKING INSIDE



KD070/20-129

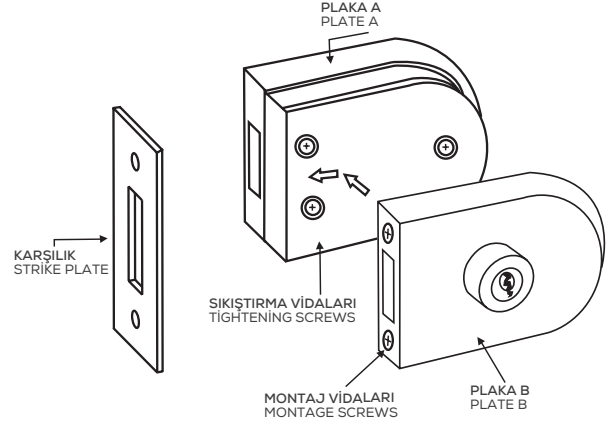
ÇİFT KANAT CAM EMNİYET KİLİDİ
İÇERİDEN MANDALLI
GLASS DOOR LOCKS FOR DOUBLE DOOR
KNOB LOCKING INSIDE



TEKNİK BİLGİLER | TECHNICAL SPECIFICATIONS

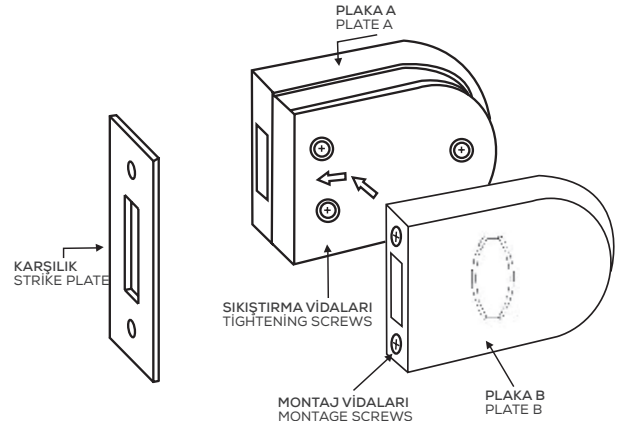
KD070/20-126

KULLANIM USAGE	Sağ ve sol kullanıma uygun Suitable for right or left usage
KULLANIM YERİ PLACE OF USAGE	Katlanır balkon camları, sürme cam kapılar ve sürme cam sistemleri Folding balcony windows, sliding glass doors and sliding glass systems
DIŞ GÖVDE OUTSIDE BODY	316 Paslanmaz 316 Stainless Steel
SÜRGÜ DEADBOLT	Çelik Steel
CAM KAPI KALINLIĞI DOOR THICKNESS	8-10 mm
TİP TYPE	Tek kanatlı Single door
KİLİT SİSTEMİ LOCKING SYSTEM	İçeriden silindir Cylinder locking inside
AĞIRLIK WEIGHT	500 gr



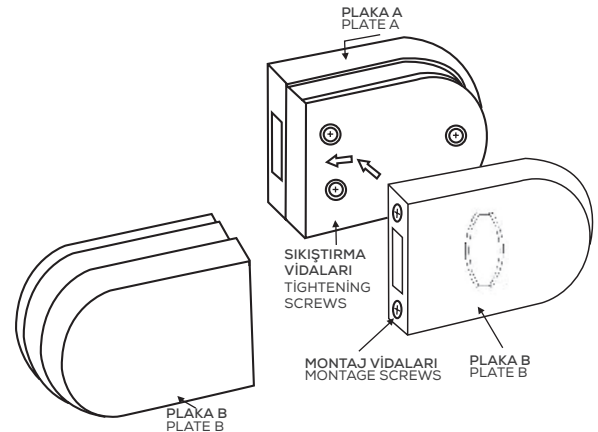
KD070/20-127

KULLANIM USAGE	Sağ ve sol kullanıma uygun Suitable for right or left usage
KULLANIM YERİ PLACE OF USAGE	Katlanır balkon camları, sürme cam kapılar ve sürme cam sistemleri Folding balcony windows, sliding glass doors and sliding glass systems
DIŞ GÖVDE OUTSIDE BODY	316 Paslanmaz 316 Stainless Steel
SÜRGÜ DEADBOLT	Çelik Steel
CAM KAPI KALINLIĞI DOOR THICKNESS	8-10 mm
TİP TYPE	Tek kanatlı Single door
KİLİT SİSTEMİ LOCKING SYSTEM	İçeriden mandallı Knob locking inside
AĞIRLIK WEIGHT	460 gr

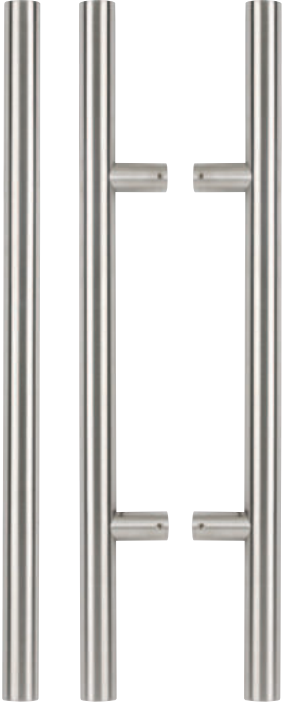


KD070/20-129

KULLANIM USAGE	Sağ ve sol kullanıma uygun Suitable for right or left usage
KULLANIM YERİ PLACE OF USAGE	Katlanır balkon camları, sürme cam kapılar ve sürme cam sistemleri Folding balcony windows, sliding glass doors and sliding glass systems
DIŞ GÖVDE OUTSIDE BODY	316 Paslanmaz 316 Stainless Steel
SÜRGÜ DEADBOLT	Çelik Steel
CAM KAPI KALINLIĞI DOOR THICKNESS	8-10 mm
TİP TYPE	Çift kanatlı Double door
KİLİT SİSTEMİ LOCKING SYSTEM	İçeriden mandallı Knob locking inside
AĞIRLIK WEIGHT	670 gr



CAM KAPI AKSESUAR GRUBU
GLASS DOOR ACCESSORIES GROUP



KD070/40-100

PASLANMAZ KOL
STAINLESS STEEL
GLASS DOOR HANDLE



KD070/40-104

PASLANMAZ KOL
STAINLESS STEEL
GLASS DOOR HANDLE

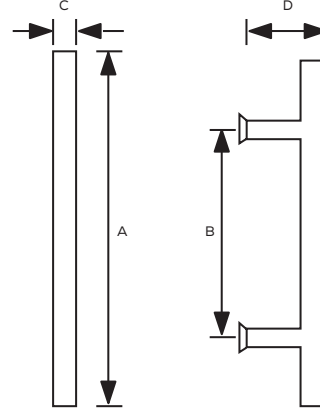


KD070/40-102

PASLANMAZ KOL
STAINLESS STEEL
GLASS DOOR HANDLE

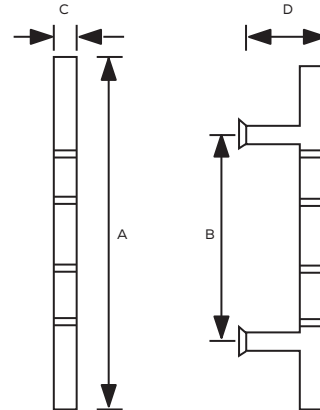
TEKNİK BİLGİLER | TECHNICAL SPECIFICATIONS

KD070/40-100	
GÖVDE BODY	304 Paslanmaz 304 Stainless steel
KAPLAMA PLATING	Saten paslanmaz Satin stainless
UYGULAMA APPLICATION	Cam kapılar Glass doors
UYGULANABİLİR KAPI KALINLIĞI APPLICABLE DOOR THICKNESS	8-12 mm
TÜP (ET) KALINLIĞI x ÇAP x UZUNLUK BODY THICKNESS x DIA x LENGTH	1x32x600 mm
MERKEZ ARASI UZAKLIK DISTANCE BETWEEN CENTERS	300 mm
MONTAJ VİDA MOUNTING SCREW	Paslanmaz çelik Stainless steel



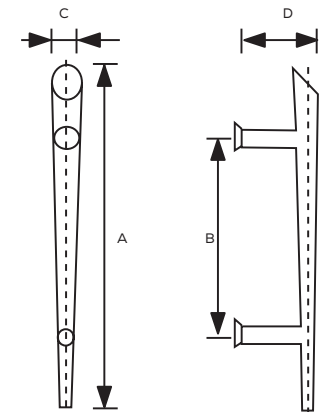
ÖLÇÜ/SIZE (mm)				
FORMAT	A	B	C	D
Ø32x600	600	300	Ø32	76

KD070/40-102	
GÖVDE BODY	304 Paslanmaz 304 Stainless steel
KAPLAMA PLATING	Saten & Parlak Paslanmaz Satin & Polished Stainless Steel
UYGULAMA APPLICATION	Cam kapılar Glass doors
UYGULANABİLİR KAPI KALINLIĞI APPLICABLE DOOR THICKNESS	8-12 mm
TÜP (ET) KALINLIĞI x ÇAP x UZUNLUK BODY THICKNESS x DIA x LENGTH	1x32x600 mm
MERKEZ ARASI UZAKLIK DISTANCE BETWEEN CENTERS	300 mm
MONTAJ VİDA MOUNTING SCREW	Paslanmaz çelik Stainless steel



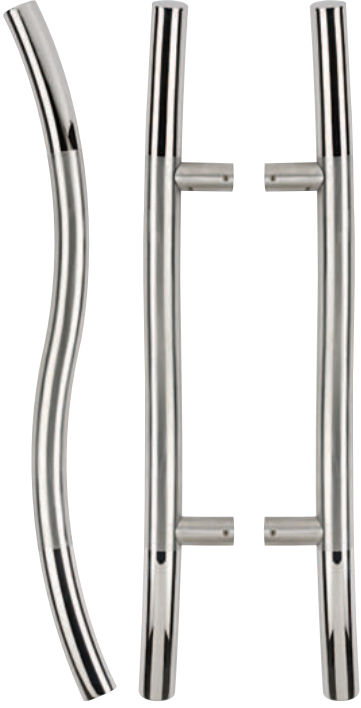
ÖLÇÜ/SIZE (mm)				
FORMAT	A	B	C	D
Ø32x600	600	300	Ø32	76

KD070/40-104	
GÖVDE BODY	304 Paslanmaz 304 Stainless steel
KAPLAMA PLATING	Saten & Parlak Paslanmaz Satin & Polished Stainless Steel
UYGULAMA APPLICATION	Cam kapılar Glass doors
UYGULANABİLİR KAPI KALINLIĞI APPLICABLE DOOR THICKNESS	8-12 mm
TÜP (ET) KALINLIĞI x ÇAP x UZUNLUK BODY THICKNESS x DIA x LENGTH	1x32x600 mm
MERKEZ ARASI UZAKLIK DISTANCE BETWEEN CENTERS	300 mm
MONTAJ VİDA MOUNTING SCREW	Paslanmaz çelik Stainless steel



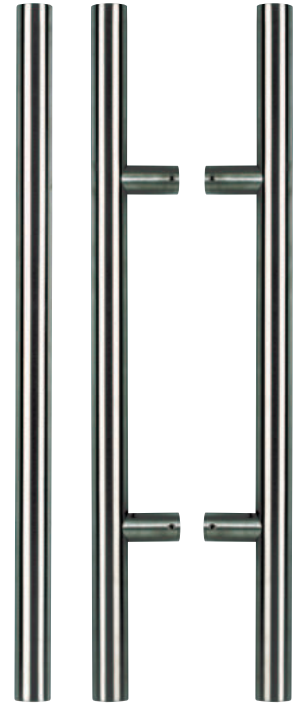
ÖLÇÜ/SIZE (mm)				
FORMAT	A	B	C	D
Ø32x600	600	300	Ø32	76

CAM KAPI AKSESUAR GRUBU
GLASS DOOR ACCESSORIES GROUP



KD070/40-105

PASLANMAZ KOL
STAINLESS STEEL
GLASS DOOR HANDLE



KD070/40-108

PASLANMAZ KOL
STAINLESS STEEL
GLASS DOOR HANDLE

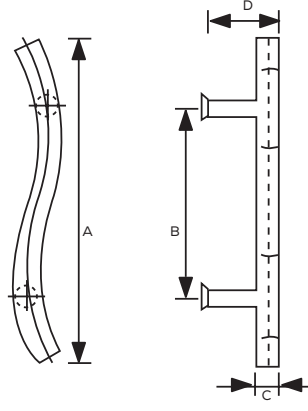


KD070/40-106

PASLANMAZ KOL
STAINLESS STEEL
GLASS DOOR HANDLE

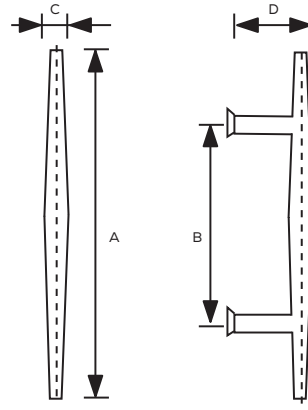
TEKNİK BİLGİLER | TECHNICAL SPECIFICATIONS

KD070/40-105	
GÖVDE BODY	304 Paslanmaz 304 Stainless steel
KAPLAMA PLATING	Saten & Parlak Paslanmaz Satin & Polished Stainless Steel
UYGULAMA APPLICATION	Cam kapılar Glass doors
UYGULANABİLİR KAPI KALINLIĞI APPLICABLE DOOR THICKNESS	8-12 mm
TÜP (ET) KALINLIĞI x ÇAP x UZUNLUK BODY THICKNESS x DIA x LENGTH	1x32x600 mm
MERKEZ ARASI UZAKLIK DISTANCE BETWEEN CENTERS	300 mm
MONTAJ VİDA MOUNTING SCREW	Paslanmaz çelik Stainless steel



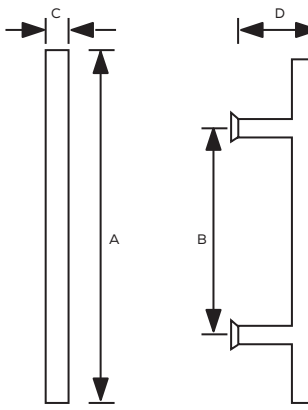
ÖLÇÜ/SIZE (mm)				
FORMAT	A	B	C	D
Ø32X600	600	300	Ø32	76

KD070/40-106	
GÖVDE BODY	304 Paslanmaz 304 Stainless steel
KAPLAMA PLATING	Saten & Parlak Paslanmaz Satin & Polished Stainless Steel
UYGULAMA APPLICATION	Cam kapılar Glass doors
UYGULANABİLİR KAPI KALINLIĞI APPLICABLE DOOR THICKNESS	8-12 mm
TÜP (ET) KALINLIĞI x ÇAP x UZUNLUK BODY THICKNESS x DIA x LENGTH	1x32x600 mm
MERKEZ ARASI UZAKLIK DISTANCE BETWEEN CENTERS	300 mm
MONTAJ VİDA MOUNTING SCREW	Paslanmaz çelik Stainless steel



ÖLÇÜ/SIZE (mm)				
FORMAT	A	B	C	D
Ø32X600	600	300	Ø32	76

KD070/40-108	
GÖVDE BODY	304 Paslanmaz 304 Stainless steel
KAPLAMA PLATING	Parlak Paslanmaz Polished Stainless
UYGULAMA APPLICATION	Cam kapılar Glass doors
UYGULANABİLİR KAPI KALINLIĞI APPLICABLE DOOR THICKNESS	8-12 mm
TÜP (ET) KALINLIĞI x ÇAP x UZUNLUK BODY THICKNESS x DIA x LENGTH	1x32x600 mm
MERKEZ ARASI UZAKLIK DISTANCE BETWEEN CENTERS	300 mm
MONTAJ VİDA MOUNTING SCREW	Paslanmaz çelik Stainless steel



ÖLÇÜ/SIZE (mm)				
FORMAT	A	B	C	D
Ø32X600	600	300	Ø32	76

CAM KAPI AKSESUAR GRUBU

GLASS DOOR ACCESSORIES GROUP

KD070/30-100

PARADUŞ MENTEŞE
SHOWER HINGE



KD070/30-101

PARADUŞ MENTEŞE
SHOWER HINGE



KD070/30-110

PARADUŞ MENTEŞE
SHOWER HINGE



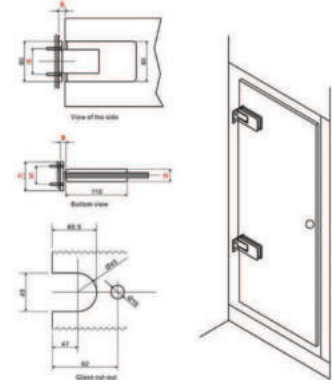
KD070/30-111

PARADUŞ MENTEŞE
SHOWER HINGE

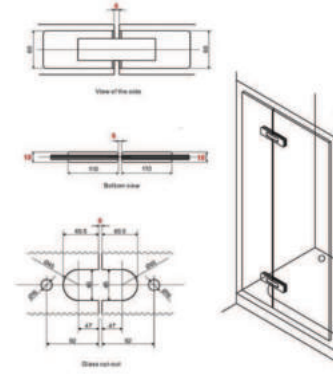


TEKNİK BİLGİLER | TECHNICAL SPECIFICATIONS

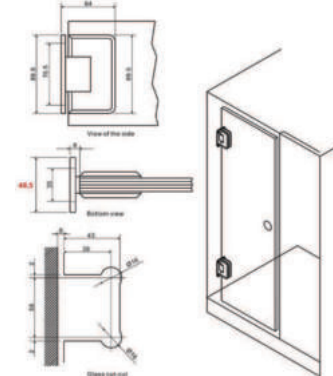
KD070/30-100	
GÖVDE/BODY	304 Paslanmaz/304 Stainless steel
KAPLAMA/PLATING	Saten nikel/Satin nickel
UYGULAMA/APPLICATION	Duşakabin, ofis kapıları/Shower cabinet, office doors
MONTAJ YERİ/INSTALLATION	Cam-duvar bağlantılı/Glass-to-wall connection
AÇILIŞ/OPENING	90°C
UYGULANABİLİR KAPI AĞIRLIĞI/APPLICABLE DOOR WEIGHT	45 kg (çift)/double
UYGULANABİLİR KAPI GENİŞLİĞİ/APPLICABLE DOOR WIDTH	1000 mm max
UYGULANABİLİR KAPI KALINLIĞI/APPLICABLE DOOR THICKNESS	8-10 mm
ÖLÇÜ/DIMENSIONS	(U)55x(G/W)24x(Y)110 mm



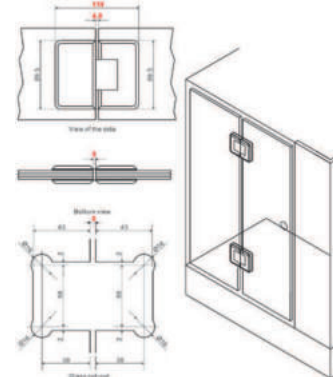
KD070/30-101	
GÖVDE/BODY	304 Paslanmaz/304 Stainless steel
KAPLAMA/PLATING	Saten nikel/Satin nickel
UYGULAMA/APPLICATION	Duşakabin, ofis kapıları/Shower cabinet, office doors
MONTAJ YERİ/INSTALLATION	Cam-cam bağlantılı/Glass-to-glass connection
AÇILIŞ/OPENING	180°C
UYGULANABİLİR KAPI AĞIRLIĞI/APPLICABLE DOOR WEIGHT	45 kg (çift)/double
UYGULANABİLİR KAPI GENİŞLİĞİ/APPLICABLE DOOR WIDTH	1000 mm max
UYGULANABİLİR KAPI KALINLIĞI/APPLICABLE DOOR THICKNESS	8-10 mm
ÖLÇÜ/DIMENSIONS	(U)224x(G/W)58x(Y)18 mm



KD070/30-110	
GÖVDE/BODY	304 Paslanmaz/304 Stainless steel
KAPLAMA/PLATING	Saten nikel/Satin nickel
UYGULAMA/APPLICATION	Duşakabin/Shower cabinet
MONTAJ YERİ/INSTALLATION	Cam-duvar bağlantılı/Glass-to-wall connection
AÇILIŞ/OPENING	90°C
UYGULANABİLİR KAPI AĞIRLIĞI/APPLICABLE DOOR WEIGHT	35 kg (çift)/double
UYGULANABİLİR KAPI GENİŞLİĞİ/APPLICABLE DOOR WIDTH	800 mm max
UYGULANABİLİR KAPI KALINLIĞI/APPLICABLE DOOR THICKNESS	8-10 mm
ÖLÇÜ/DIMENSIONS	(U)90x(G/W)64 mm



KD070/30-111	
GÖVDE/BODY	304 Paslanmaz/304 Stainless steel
KAPLAMA/PLATING	Saten nikel/Satin nickel
UYGULAMA/APPLICATION	Duşakabin/Shower cabinet
MONTAJ YERİ/INSTALLATION	Cam-cam bağlantılı/Glass-to-glass connection
AÇILIŞ/OPENING	180°C
UYGULANABİLİR KAPI AĞIRLIĞI/APPLICABLE DOOR WEIGHT	35 kg (çift)/double
UYGULANABİLİR KAPI GENİŞLİĞİ/APPLICABLE DOOR WIDTH	800 mm max
UYGULANABİLİR KAPI KALINLIĞI/APPLICABLE DOOR THICKNESS	8-10 mm
ÖLÇÜ/DIMENSIONS	(U)90x(G/W)114,5 mm



MARKALARIMIZDAKİ YENİLİKLERDEN HABERDAR OLMAK İÇİN **TAKİP EDİN!**



KALE KİLİT

Sosyal Medya Adreslerimiz



kalekilit



Kale Kilit



Kale Kilit



kalekilit



Kale_Kilit_



kalekilit.com.tr

KALE ALARM

Sosyal Medya Adreslerimiz



kalealarm



Kale Alarm



Kale Alarm



kalealarm



KaleAlarm



kalealarm.com.tr



KALE KİLİT VE KALIP SANAYİ A.Ş.

Merkez / Main Office : Vadistanbul, Ayazağa Mah. Azerbaycan Cad. No: 3F/1-E Blok 34396 Sarıyer - İstanbul - Türkiye

Fabrika / Factory: Çerkezköy-Karaağaç OSB Mah. 103. Cad. No: 22 59510 Kapaklı - Tekirdağ -Türkiye

Çağrı Merkezi / Call Center: 444 0 243

Telefon / Phone: +90 212 705 80 00 Faks / Fax: +90 212 705 79 76

www.kalekilit.com.tr



kalekilit



Kale Kilit



Kale Kilit



kalekilit



Kale_Kilit_